



Características | Especificaciones

Material
Material **Porcelana Vitrificada**

Descarga
Descarga **Horizontal**

Fixação
Fijación **Ao Chão** | Al Suelo

Volume de descarga
Volumen de descarga

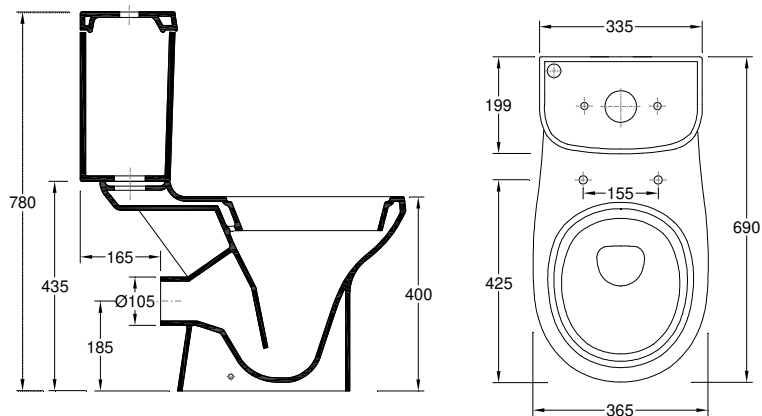
Garantia
Garantía

Outras características técnicas
Otras especificaciones técnicas

13021XX2K
[Cores](#) | [Colores](#)

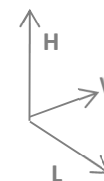


Desenho Técnico | Diseño Técnico



Dimensões | Dimensiones (mm)

	L	W	H
30	675	365	780



Componentes | Componentes

Incluído Incluido	13021002	Bacia Compacta Descarga Horizontal Inodoro p/ Tanque Bajo Salida Horizontal
	55185001	Kit de fixação lateral (bacias e bidés não suspensos) Kit de fijación lateral (inodoros y bidés no suspendidos)
Necessário Requerido		Tanque Cerâmico ou Fluxómetro Tanque Cerámico ou Fluxor
		Tanque Plástico ou Mecanismo Tanque Plástico ou Mecanismo
		Tampo Normal ou Soft-close Tapa normal o de cierre suave

Recomendações | Recomendaciones¹

PT ES

Material Material	Tipo de Peça Tipo de pieza	Detergentes Detergentes		Material de Limpeza Material de Limpieza		Outras Recomendações Otras recomendaciones	
						Atenção / Atención	
Cerâmicos Cerámicos		Abrasivos Abrasivos	Ácidos e Bases fracos Sabão Neutro Ácidos y bases débiles Jabón Neutro				Evitar deixar cair objetos Evite dejar caer objetos
Metálicos Metálicos		Ácidos e Bases Acetona Alcool Amônia Abrasivos	Sabão Neutro Jabón Neutro	Abrasivos Abrasivos	Pano Suave Tejido suave		Não se colocar na superfície do tampo No se pare sobre la superficie superior
Plásticos/Resinas Plástica/Resinas		Ácidos e Bases Acetona Alcool Amônia Abrasivos					Não forçar a descida soft-close No fuerce el descenso de la tapa amortiguada

1. PT - Outras recomendações mais específicas podem acompanhar os produtos comercializadas. Recomendamos que siga as recomendações e instruções indicadas.
EN - Other particular recommendations can be attached complementarily with the traded products. We strongly advise you to follow the recommendations and instructions indicated.



Specifications | Spécifications

Material

Matériel

Vitreous China

Outlet system

Évacuation

Horizontal

Horizontale

Fixing

Fixation

To the Floor | Au Sol

Discharge volume

Volume de décharge



Warranty

Garantie



Other technical features

Autres caractéristiques techniques

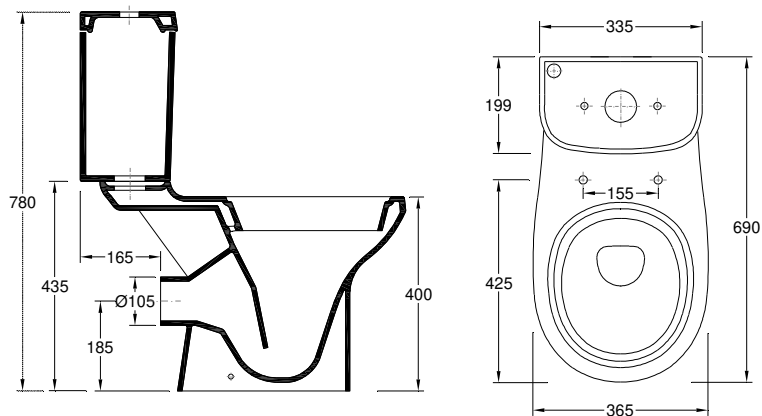


13021XX2K

[Colours](#) | [Couleurs](#)

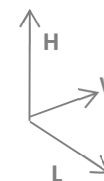


Technical Drawing | Dessin technique



Dimensions | Dimensions (mm)

	L	W	H
30	675	365	780



Components | Composants

Included Inclus	13021002	Close Coupled WC Horizontal Outlet Cuvette Compacte Sortie Horizontale
	55185001	Lateral fixing kit (non wall-hung WC and bidet) Kit d'installation latérale (cuvette et bidet non suspendue)
Required Nécessaire	Ceramic Cistern or Flowmeter Réservoir en céramique ou Fluxomètre	
	Plastic Cistern or Mechanism Réservoir en plastique ou Mécanisme	
	Normal or soft-close Toilet seat Abattant normal ou soft-close	

Recommendations | Recommandations

EN FR

Material Matériaux	Type of product Type de pièce	Detergents Détergents		Cleaning kit Matériel de Nettoyage		Other Recommendations Autres Recommandations	
						Attention / Attention	
Ceramics Céramique		Abrasives Abrasifs	Acid and basic weak Neutral Soap Acides et bases faibles Savon Neutre				Not dropping objects Évitez de faire tomber des objets
Metallics Métallique		Acid and Basic Acetone Alcohol Ammoniac Abrasifs	Neutral Soap Savon Neutre	Abrasives Abrasifs	Cleaning Cloth Chiffon doux		Weight on cover Ne vous tenez pas sur la surface supérieure
Plastics/Resins Plastiques/Résines		Acides et Bases Acétone Alcool Ammoniac Abrasifs					Effort on soft-close Ne forcez pas la descente en douceur

- PT - Outras recomendações mais específicas podem acompanhar os produtos comercializadas. Recomendamos que siga as recomendações e instruções indicadas.
EN - Other particular recommendations can be attached complementarily with the traded products. We strongly advise you to follow the recommendations and instructions indicated.



Características | Especificaciones

Material
Material: **Porcelana Vitrificada**

Descarga
Descarga: **Vertical**

Fixação
Fijación: **Ao Chão | Al Suelo**

Volume de descarga
Volumen de descarga: **3L 6L**

Garantia
Garantía: **20 ANOS** 100%

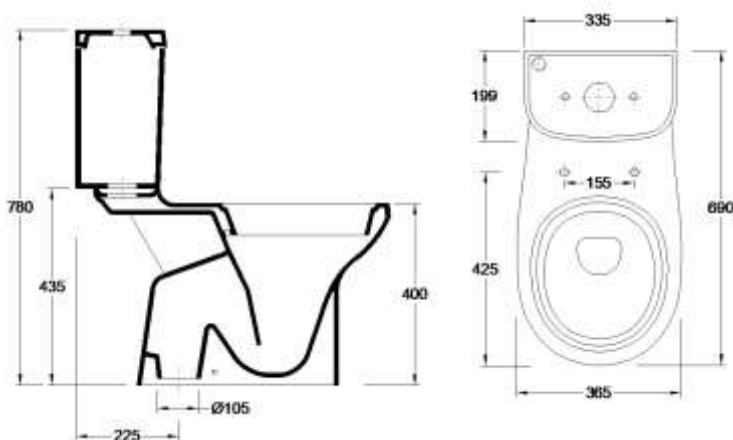
Otras características técnicas
Otras especificaciones técnicas



13023XX2K
[Cores](#) | [Colores](#)

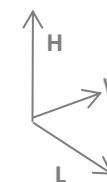


Desenho Técnico | Diseño Técnico



Dimensões | Dimensiones (mm)

	L	W	H
30	675	365	780



Componentes | Componentes

Incluído Incluido	13023002	Bacia Compacta Descarga Vertical Inodoro p/ Tanque Bajo Salida Vertical
	55185001	Kit de fixação lateral (bacias e bidés não suspensos) Kit de fijación lateral (inodoros y bidés no suspendidos)
Necessário Requerido		Tanque Cerâmico ou Fluxómetro Tanque Cerámico ou Fluxor
		Tanque Plástico ou Mecanismo Tanque Plástico ou Mecanismo
		Tampo Normal ou Soft-close Tapa normal o de cierre suave

Recomendações | Recomendaciones!

Material Material	Tipo de Peça Tipo de pieza	Detergentes Detergentes		Material de Limpeza Material de Limpieza		Outras Recomendações Otras recomendaciones	
						Atenção / Atención	
Cerâmicos Cerámicos		Abrasivos Abrasivos	Ácidos e Bases fracas Sabão Neutro Ácidos y bases débiles Jabón Neutro				Evitar deixar e cair objetos Evite dejar caer objetos
Metálicos Metálicos		Ácidos e Bases Acetona Álcool Amoníaco Abrasivos	Sabão Neutro Jabón Neutro	Abrasivos Abrasivos	Pano Suave Tejido suave		
Plásticos/ Resinas/ Plásticos/ Resinas		Ácidos e Bases Acetona Álcool Amoníaco Abrasivos				Não se colocar na superfície do tampo No se pone sobre la superficie superior	Não forçar a descida soft-close No fuerce el descenso de la tapa ampuñada

- PT - Outras recomendações mais específicas podem acompanhar os produtos comercializadas. Recomendamos que siga as recomendações e instruções indicadas.
EN - Other particular recommendations can be attached complementarily with the traded products. We strongly advise you to follow the recommendations and instructions indicated.



Specifications | Spécifications

Material

Matériel

Vitreous China

Outlet system

Évacuation

Vertical

Verticale

Fixing

Fixation

To the Floor | Au Sol

Discharge volume

Volume de décharge



Warranty

Garantie



Other technical features

Autres caractéristiques techniques

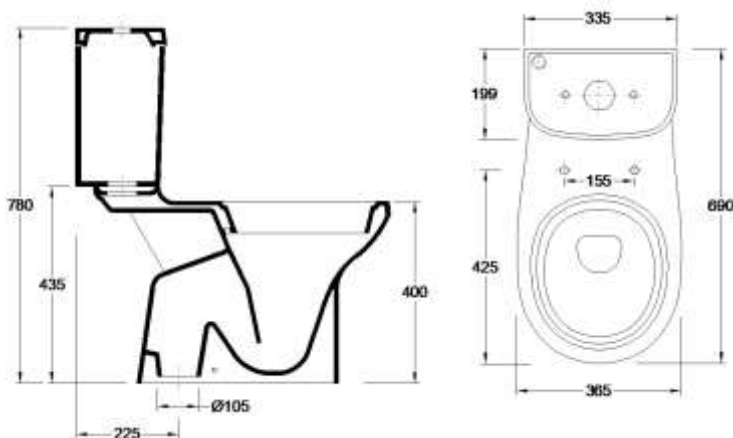


13023XX2K

[Colours](#) | [Couleurs](#)

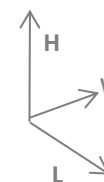


Technical Drawing | Dessin technique



Dimensions | Dimensions (mm)

	L	W	H
30	675	365	780



Components | Composants

Included Inclus	13023002	Close Coupled WC Vertical Outlet Cuvette Compacte Sortie Verticale
	55185001	Lateral fixing kit (non wall-hung WC and bidet) Kit d'installation latérale (cuvette et bidet non suspendue)
Required Nécessaire	Ceramic Cistern or Flowmeter Réservoir en céramique ou Fluxomètre	
	Plastic Cistern or Mechanism Réservoir en plastique ou Mécanisme	
	Normal or soft-close Toilet seat Abattant normal ou soft-close	

Recommendations | Recommandations

Material Matériaux	Type of product Type de pièce	Detergents Détergents		Cleaning kit Matériel de Nettoyage		Other Recommendations Autres Recommandations
Ceramics Céramique		Abrasives Abratifs	Acid and basic weak Neutral Soap Acides et bases faibles Savon Neutre			Not dropping objects Évitez de faire tomber des objets.
Metals Métallique		Acid and Basic Acetone Alcohol Ammonia Abrasives	Neutral Soap Savon Neutre	Abrasives Abratifs	Cleaning Cloth Chiffon doux	Weight on cover Ne vous tenez pas sur la surface supérieure Effort on soft-close Ne forcez pas la descente en douceur
Plastics/Resins Plastiques/ Résines		Acides et bases Acetone Alcool Ammoniac Abratifs				

- PT - Outras recomendações mais específicas podem acompanhar os produtos comercializadas. Recomendamos que siga as recomendações e instruções indicadas.
EN - Other particular recommendations can be attached complementarily with the traded products. We strongly advise you to follow the recommendations and instructions indicated.