

Tanque de alimentação inferior **Oceanus**

Referência: 13182XX2



Imagem ilustrativa

Características:

- Material: Porcelana vitrificada
- Tipo de fixação: Compacto à bacia
- Sistema de descarga: Dupla descarga
- Volume de descarga: 3/6 L
- Absorção de água: <0,05%
- Garantia: 20 anos

Componentes/Acessórios:

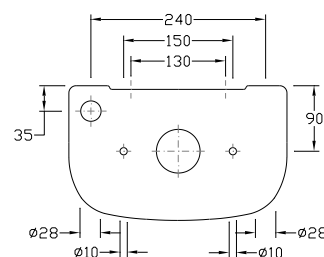
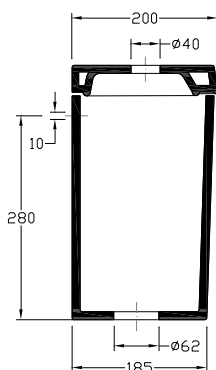
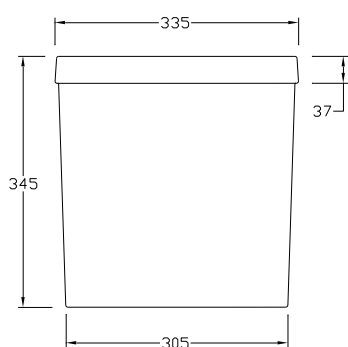
- Ref.: 13021XX2K Bacia Compacta Desc. Horizontal
- Ref.: 13023XX2K Bacia Compacta Desc. Vertical
- Ref.: 55517021 Mecanismo de dupla descarga com alimentação inferior

Dimensões:

- Comprimento: 335 mm
- Largura: 200 mm
- Altura: 345 mm
- Peso: 9,9 kg

COR	Branco	Azul York	Pergamom	Verde Jade	Cereja	Azul Petróleo	Marfim	Ardósia	Preto	Highcer	Bicolor
XX	00	07	20	28	33	44	46	47	48	60	98
	✓		✓								

| Desenho técnico |



Recomendações:

- Evitar deixar cair sobre a cerâmica objetos que possam danificar o vidrado provocando riscos ou fissuras irreparáveis e danos no acabamento;
- Limpeza diária deve ser realizada com produtos de limpeza de sanitários não abrasivos, o uso de detergentes de limpeza contendo cloro ou ácido não é recomendado;
- Depósitos de calcário podem ser removidos com agentes de limpeza de calcário ou à base de ácidos fracos.