

Características | Especificaciones



Material Porcelana vitrificada

Material

Aplicação À Parede

Fijación A la pared

Posicionamento do Pio Central | Al centro

Posición del Cuba

Facas Vidradas Visíveis Y

Superfícies Vidriadas Mostradas 1

Todas N.A.

Totalidad

Garantia

Garantía



Outras características técnicas

Otras especificaciones técnicas



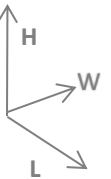
133ZYXX2

[Cores | Colores](#)



Dimensões | Dimensiones (mm)

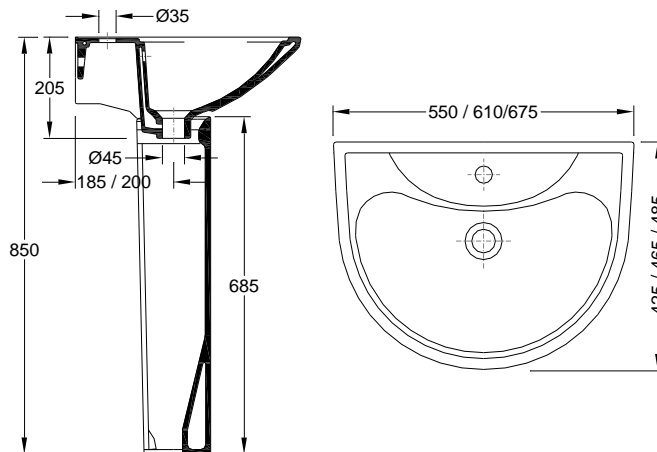
Z	1
W	550
KG	10
L	430
H	470



Componentes | Componentes

Incluído Incluido	Z-1	55081031	Tampa p/ Overflow Cromado Tapa p/ Overflow Cromo
		55007001	Kit Fixação N.1 Kit Fijación N.1
Necessário Requerido	Coluna (se aplicável - consultar) Columna (si corresponde - consultar)		
	Torneira Grifo		
	Válvula de descarga Válvula de descarga		
	Sifão Sifón		

Desenho Técnico | Diseño Técnico



Recomendações | Recomendaciones

Material Material	Tipo de Peça Tipo de pieza	Detergentes Detergentes		Material de Limpeza Material de Limpieza		Outras Recomendações Otras recomendaciones
		⊗	✓	⊗	✓	
Cerâmicos Cerámicos		Abrasivos Abrasivos	Ácidos e Bases Ácidos y bases Sabão Neutro Acidos y bases jabón Neutro	⊗	✓	Atenção / Atención Evitar deixar cobrjetos Evite dejar caer objetos
		Metálicos Metálicos	Ácidos e Bases Ácidos y bases Acetona Alcohol Amônia Abrasivos Acidos y bases Acetona Alcohol Amoníaco Abrasivos	Sabão Neutro jabón Neutro	Abrasivos Abrasivos Pano Suave Paño suave	
Plásticos/ Resinas Plástica/ Resinas		Ácidos e Bases Acidos y bases Acetona Alcohol Amoníaco Abrasivos				Não se colocar na superfície da tampa No se poner sobre la superficie superior Não forçar a deslida soft-close No fuerces el descenso de la tapa suavizada

- PT - Outras recomendações mais específicas podem acompanhar os produtos comercializadas. Recomendamos que siga as recomendações e instruções indicadas.
EN - Other particular recommendations can be attached complementarily with the traded products. We strongly advise you to follow the recommendations and instructions indicated.

Specifications | Spécifications



Material Matériel	Vitreous China
Appliance Application	To the wall Au Mur
Sink Position Positionnement de l'évier	Centered Centré
Glazed Surfaces Surfaces vitrées	Visible Visibles
	Entirely Toutes

Y

1

N.A.

Warranty
Garantie



Other technical features
Autres caractéristiques techniques:



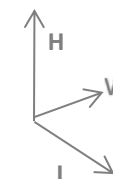
133ZYXX2

[Colours | Couleurs](#)



Dimensions | Dimensions (mm)

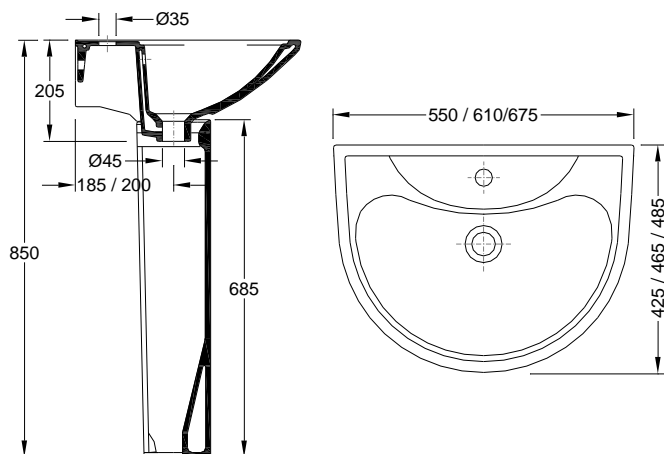
Z	1
W	550
KG	10
L	430
H	470



Components | Composants

Included Inclus	Z-1	55081031	Overflow Cover Chrome Bouchon Chromé pour Troplein
		55007001	Fixing Kit N.1 Kit d'installation N.1
Required Nécessaire			Pedestal (if applicable - check) Colonne (le cas échéant - consulter)
			Tap Robinet
			Discharge valve Bonde d'évacuation
			Siphon Siphon

Technical Drawing | Dessin technique



Recommendations | Recommandations!

Material Matériaux	Type of product Type de pièce	Detergents Détergents		Cleaning kit Matériel de Nettoyage		Other Recommendations Autres Recommandations
		X	✓	X	✓	
Ceramics Céramique		Abrasives Abrasifs	Acid and basic weak Neutral Soap Acides et bases Tapis Savon Neutre	X	✓	Attention / Attention No! dropping objects Évitez de faire tomber des objets.
Metallics Métallique		Acid and Basic Acetone Alcohol Ammonia Abrasives	Neutral Soap Savon Neutre	Abrasives Abrasifs	Cleaning Cloth Chiffon doux	 Weight on cover Ne vous tenez pas sur la surface supérieure Effort on soft-close Ne forcez pas la descente en douceur
Plastics/Resins Plastiques/Résines		Acid and Basic Acetone Alcohol Ammoniac Abrasifs				

- PT - Outras recomendações mais específicas podem acompanhar os produtos comercializadas. Recomendamos que siga as recomendações e instruções indicadas.
EN - Other particular recommendations can be attached complementarily with the traded products. We strongly advise you to follow the recommendations and instructions indicated.