



Características | Especificaciones

Material

Material

Porcelana Vitrificada

Descarga

Descarga

Horizontal

Fixação

Fijación

À Parede | A la Pared

Volume de descarga

Volumen de descarga

6L

Garantia

Garantía

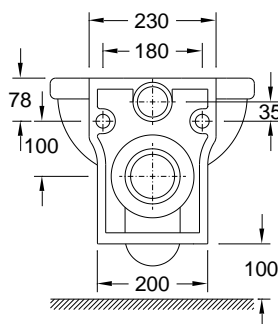
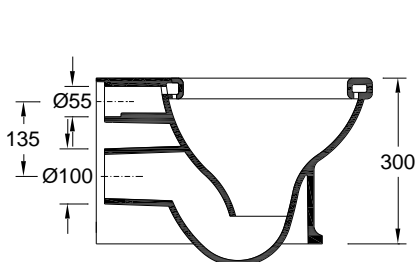
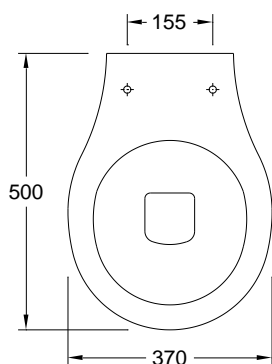


Outras características técnicas

Otras especificaciones técnicas

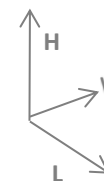

16001XX2
[Cores](#) | [Colores](#)


Desenho Técnico | Diseño Técnico



Dimensões | Dimensiones (mm)

	L	W	H
18	500	370	300



Componentes | Componentes

Incluído Incluido	16001002	Bacia Suspensa Inodoro Suspendido
Necessário Requerido	Tanque Cerâmico ou Fluxómetro Tanque Cerámico ou Fluxor	
	Tanque Plástico ou Mecanismo Tanque Plástico ou Mecanismo	
	Tampo Normal ou Soft-close Tapa normal o de cierre suave	

Recomendações | Recomendaciones¹

Material Material	Tipo de Peça Tipo de pieza	Detergentes Detergentes		Material de Limpeza Material de Limpieza		Outras Recomendações Otras recomendaciones	
						Atenção / Atención	
Cerâmicos Cerámicos							
Metálicos Metálicos		Ácidos e Bases Acetona Álcool Amoníaco Abrasivos	Sabão Neutro jabón Neutro	Abrasivos Abrasivos	Pano Suave Tejido suave		
Plásticos/ Resinas Plásticos/ Resinas		Ácidos e Bases Acetona Álcool Amoníaco Abrasivos					

1. PT - Outras recomendações mais específicas podem acompanhar os produtos comercializadas. Recomendamos que siga as recomendações e instruções indicadas.
EN - Other particular recommendations can be attached complementarily with the traded products. We strongly advise you to follow the recommendations and instructions indicated.

Neoclássica – 16001XX2

Specifications | Spécifications



Material

Matériel

Vitreous China

Outlet system

Évacuation

Horizontal

Horizontale

Fixing

Fixation

To the Wall | Au Mur

Discharge volume

Volume de décharge

6L

Warranty

Garantie



Other technical features

Autres caractéristiques techniques

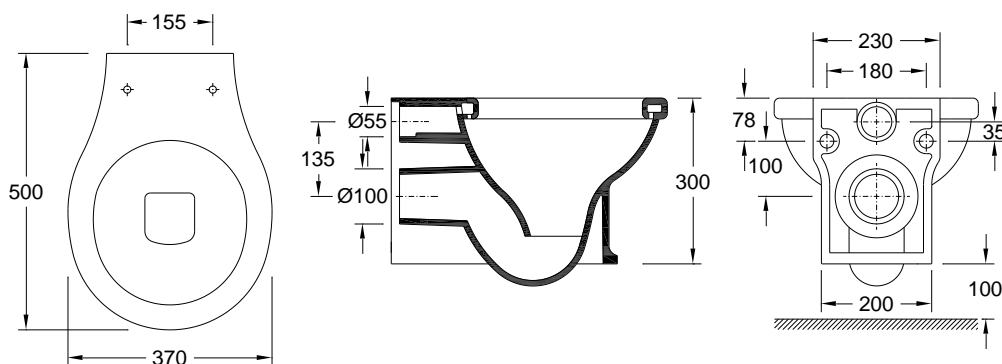


16001XX2

[Colours](#) | [Couleurs](#)

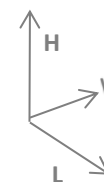


Technical Drawing | Dessin technique



Dimensions | Dimensions (mm)

	L	W	H
18	500	370	300



Components | Composants

Included Inclus	16001002	Wall-hung WC Cuvette Suspendue
Required Nécessaire	Ceramic Cistern or Flowmeter Réservoir en céramique ou Fluxomètre	
	Plastic Cistern or Mechanism Réservoir en plastique ou Mécanisme	
	Normal or soft-close Toilet seat Abattant normal ou soft-close	

Recommendations | Recommandations

Material Matériaux	Type of product Type de pièce	Detergents Détergents		Cleaning kit Matériel de Nettoyage		Other Recommendations Autres Recommandations
Ceramics Céramique		Abrasives Abratifs	Acid and basic weak Neutral Soap Acides et bases faibles Savon Neutre			Not dropping objects Évitez de faire tomber des objets.
Metallics Métallique		Acid and Basic Acetone Alcohol Ammonia Abrasives	Neutral Soap Savon Neutre	Abrasives Abratifs	Cleaning Cloth Chiffon doux	Weight on cover Ne vous tenez pas sur la surface supérieure. Effort on soft-close Ne forcez pas la descente en douceur.
Plastics/Resins Plastiques/ Résines		Acides et bases Acetone Alcool Ammoniac Abratifs				

- PT - Outras recomendações mais específicas podem acompanhar os produtos comercializadas. Recomendamos que siga as recomendações e instruções indicadas.
EN - Other particular recommendations can be attached complementarily with the traded products. We strongly advise you to follow the recommendations and instructions indicated.