



16011XX2

[Cores](#) | [Colores](#)


### Características | Especificaciones

**Material**  
Material: **Porcelana Vitrificada**

**Descarga**  
Descarga: **Horizontal**

**Fixação**  
Fijación: **Ao Chão | Al Suelo**

**Volume de descarga**  
Volumen de descarga: **6L D**

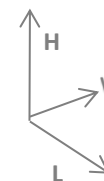
**Garantia**  
Garantía: **20 ANOS** 100%

**Outras características técnicas**  
Otras especificaciones técnicas



### Dimensões | Dimensiones (mm)

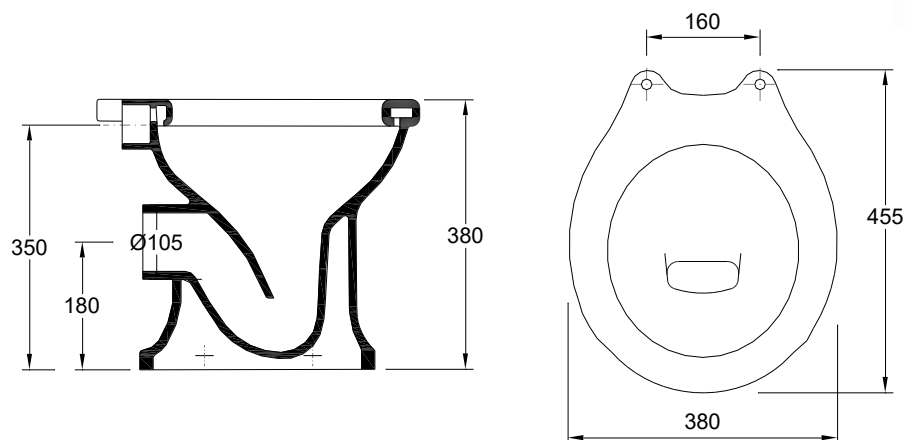
	L	W	H
12	455	380	380



### Componentes | Componentes

Incluído Incluido	16011002	<b>Bacia Normal Descarga Horizontal   Inodoro p/ Tanque Empotrado Salida Horizontal</b>
Necessário Requerido	<b>Tanque Cerâmico ou Fluxómetro   Tanque Cerámico ou Fluxor</b>	
	<b>Tanque Plástico ou Mecanismo   Tanque Plástico ou Mecanismo</b>	
	<b>Tampo Normal ou Soft-close   Tapa normal o de cierre suave</b>	

### Desenho Técnico | Diseño Técnico



### Recomendações | Recomendaciones!

Material Material	Tipo de Peça Tipo de pieza	Detergentes Detergentes		Material de Limpeza Material de Limpieza		Outras Recomendações Otras recomendaciones	
		✗	✓	✗	✓	<b>Atenção / Atención</b>	
Cerâmicos Cerámicos		Abrasivos Abrasivos	Ácidos e Bases fracas Sabão Neutro Ácidos y bases débiles Jabón Neutro	✗	✓		Evitar deixar e cair objetos Evite dejar caer objetos
Metálicos Metálicos		Ácidos e Bases Acetona Álcool Amoníaco Abrasivos	Sabão Neutro Jabón Neutro	Abrasivos Abrasivos	Pano Suave Tejido suave		
Plásticos/ Resinas Plásticos/ Resinas		Ácidos e Bases Acetona Álcool Amoníaco Abrasivos				Não se colocar na superfície do tampo No se pone sobre la superficie superior	Não forçar a descida soft-close No fuerce el descenso de la tapa empotrada

- PT - Outras recomendações mais específicas podem acompanhar os produtos comercializadas. Recomendamos que siga as recomendações e instruções indicadas.  
EN - Other particular recommendations can be attached complementarily with the traded products. We strongly advise you to follow the recommendations and instructions indicated.



16011XX2  
[Colours](#) | [Couleurs](#)

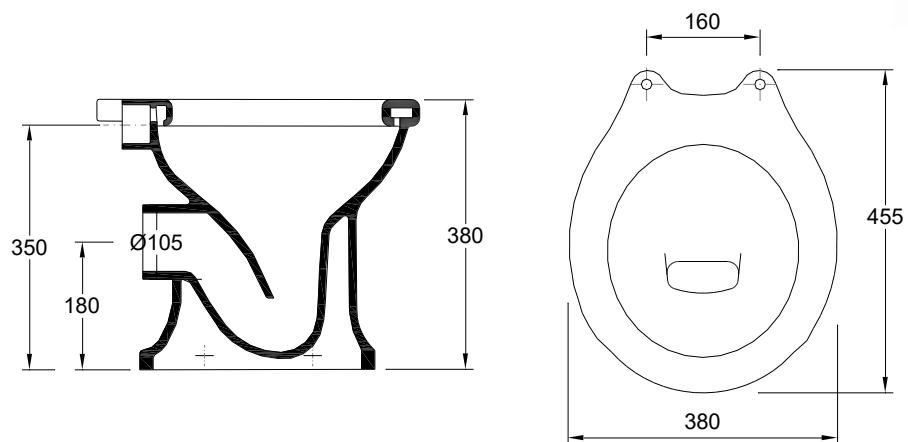


### Specifications | Spécifications

<b>Material</b> Matériel	<b>Vitreous China</b>
<b>Outlet system</b> Évacuation	<b>Horizontal</b> Horizontale
<b>Fixing</b> Fixation	<b>To the Floor</b>   Au Sol
<b>Discharge volume</b> Volume de décharge	<b>6L</b> <b>D</b>
<b>Warranty</b> Garantie	
<b>Other technical features</b> Autres caractéristiques techniques	

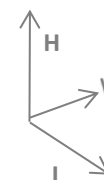


### Technical Drawing | Dessin technique



### Dimensions | Dimensions (mm)

	L	W	H
12	455	380	380



### Components | Composants

<b>Included</b> Inclus	16011002	<b>Concealed WC Horizontal Outlet</b>   Cuvette Normale Sortie Horizontale
<b>Required</b> Nécessaire	<b>Ceramic Cistern or Flowmeter</b>   Réservoir en céramique ou Fluxomètre	
	<b>Plastic Cistern or Mechanism</b>   Réservoir en plastique ou Mécanisme	
	<b>Normal or soft-close Toilet seat</b>   Abattant normal ou soft-close	

### Recommendations | Recommandations

Material Matériaux	Type of product Type de pièce	Detergents Détergents		Cleaning kit Matériel de Nettoyage		Other Recommendations Autres Recommandations	
						<b>Attention / Attention</b>	
Ceramics Céramique		Abrasives Abratifs	Acid and basic weak Neutral Soap Acides et bases faibles Savon Neutre				<b>Not dropping objects</b> Évitez de faire tomber des objets
Metals Métallique		Acid and Basic Acetone Alcohol Ammonia Abrasives	Neutral Soap Savon Neutre	Abrasives Abratifs	Cleaning Cloth Chiffon doux		<b>Weight on cover</b> Ne vous tenez pas sur la surface supérieure
Plastics/Resins Plastiques/ Résines		Acid and Basic Acetone Alcohol Ammonia Abratifs					<b>Effort on soft-close</b> Ne forcez pas la descente en douceur

- PT - Outras recomendações mais específicas podem acompanhar os produtos comercializadas. Recomendamos que siga as recomendações e instruções indicadas.  
 EN - Other particular recommendations can be attached complementarily with the traded products. We strongly advise you to follow the recommendations and instructions indicated.



16014XX2

[Cores](#) | [Colores](#)


### Características | Especificaciones

**Material**  
Material: **Porcelana Vitrificada**

**Descarga**  
Descarga: **Vertical**

**Fixação**  
Fijación: **Ao Chão | Al Suelo**

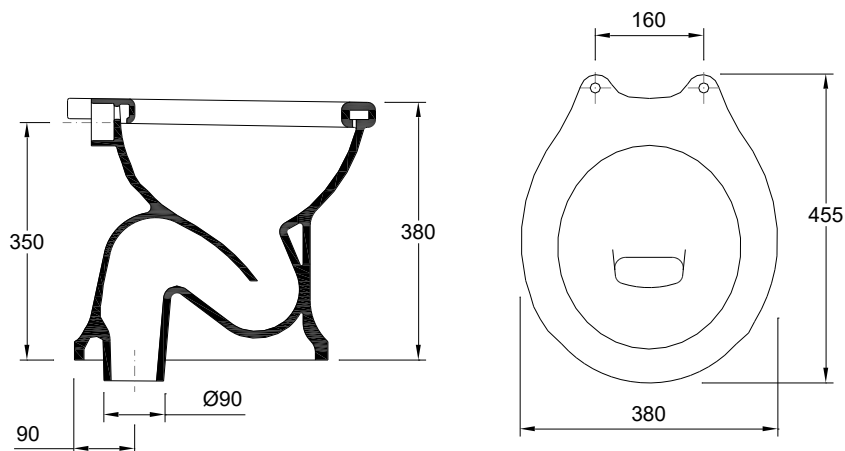
**Volume de descarga**  
Volumen de descarga: **6L D**

**Garantia**  
Garantía: **20 ANOS** 100%

**Outras características técnicas**  
Otras especificaciones técnicas

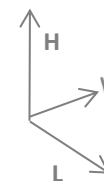


### Desenho Técnico | Diseño Técnico



### Dimensões | Dimensiones (mm)

	L	W	H
13	455	380	380



### Componentes | Componentes

Incluído Incluido	16014002	<b>Bacia Normal Descarga Vertical Saliente   Inodoro p/ Tanque Empotrado Salida Vertical Saliente</b>
Necessário Requerido	<b>Tanque Cerâmico ou Fluxómetro   Tanque Cerámico ou Fluxor</b>	
	<b>Tanque Plástico ou Mecanismo   Tanque Plástico ou Mecanismo</b>	
	<b>Tampo Normal ou Soft-close   Tapa normal o de cierre suave</b>	

### Recomendações | Recomendaciones!

Material Material	Tipo de Peça Tipo de pieza	Detergentes Detergentes		Material de Limpeza Material de Limpieza		Outras Recomendações Otras recomendaciones	
						<b>Atenção / Atención</b>	
Cerâmicos Cerámicos							
Metálicos Metálicos		Ácidos e Bases Acetona Álcool Amoníaco Abrasivos	Sabão Neutro jabón Neutro	Abrasivos Abrasivos	Pano Suave Tejido suave		
Plásticos/ Resinas Plásticos/ Resinas		Ácidos e Bases Acetona Álcool Amoníaco Abrasivos					

- PT - Outras recomendações mais específicas podem acompanhar os produtos comercializadas. Recomendamos que siga as recomendações e instruções indicadas.  
EN - Other particular recommendations can be attached complementarily with the traded products. We strongly advise you to follow the recommendations and instructions indicated.



### Specifications | Spécifications

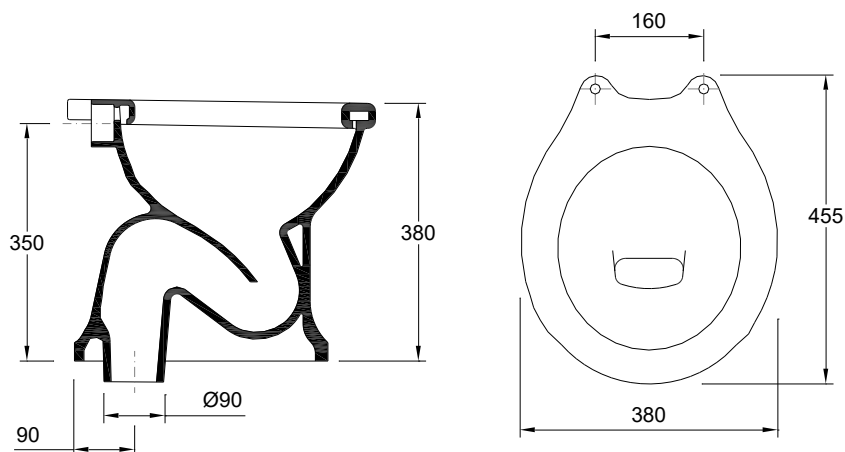
<b>Material</b> Matériel	<b>Vitreous China</b>
<b>Outlet system</b> Évacuation	<b>Vertical</b> Verticale
<b>Fixing</b> Fixation	<b>To the Floor</b>   Au Sol
<b>Discharge volume</b> Volume de décharge	<b>6L</b> <b>D</b>
<b>Warranty</b> Garantie	
<b>Other technical features</b> Autres caractéristiques techniques	

16014XX2

[Colours](#) | [Couleurs](#)

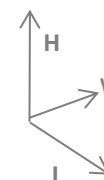


### Technical Drawing | Dessin technique



### Dimensions | Dimensions (mm)

	L	W	H
13	455	380	380



### Components | Composants

Included Inclus	16014002	<b>Concealed WC Vertical Outlet Salient</b>   Cuvette Normale Sortie Verticale
Required Nécessaire	<b>Ceramic Cistern or Flowmeter</b>   Réservoir en céramique ou Fluxomètre	
	<b>Plastic Cistern or Mechanism</b>   Réservoir en plastique ou Mécanisme	
	<b>Normal or soft-close Toilet seat</b>   Abattant normal ou soft-close	

### Recommendations | Recommandations

Material Matériaux	Type of product Type de pièce	Detergents Détergents		Cleaning kit Matériel de Nettoyage		Other Recommendations Autres Recommandations
Ceramics Céramique		Abrasives Abratifs	Acid and basic weak Neutral Soap Acides et bases faibles Savon Neutre			<b>Not dropping objects</b> Évitez de faire tomber des objets.
Metals Métallique		Acid and Basic Acetone Alcohol Ammonia Abrasives	Neutral Soap Savon Neutre	Abrasives Abratifs	Cleaning Cloth Chiffon doux	<b>Weight on cover</b> Ne vous tenez pas sur la surface supérieure. <b>Effort on soft-close</b> Ne forcez pas la descente en douceur.
Plastics/Resins Plastiques/ Résines		Acides et bases Acetone Alcool Ammoniac Abratifs				

- PT - Outras recomendações mais específicas podem acompanhar os produtos comercializadas. Recomendamos que siga as recomendações e instruções indicadas.  
EN - Other particular recommendations can be attached complementarily with the traded products. We strongly advise you to follow the recommendations and instructions indicated.