



16021XX2
[Cores](#) | [Colores](#)



Características | Especificaciones

Material
Material **Porcelana Vitrificada**

Descarga
Descarga **Horizontal**

Fixação
Fijación **Ao Chão | Al Suelo**

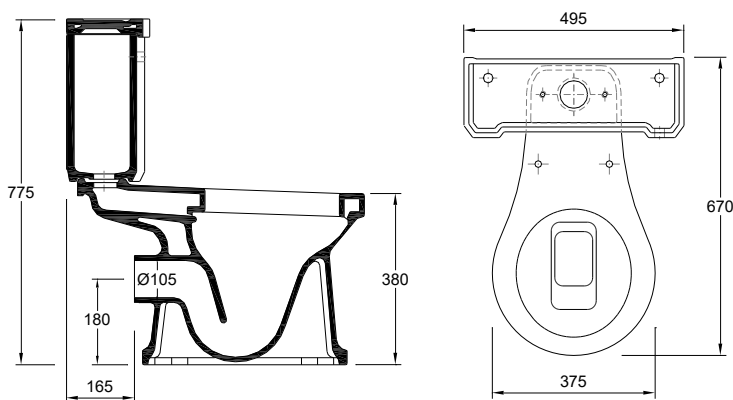
Volume de descarga
Volumen de descarga **6L D**

Garantia
Garantía



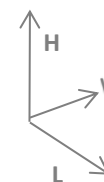
Outras características técnicas
Otras especificaciones técnicas

Desenho Técnico | Diseño Técnico



Dimensões | Dimensiones (mm)

	L	W	H
30	670	375	770



Componentes | Componentes

Incluído Incluido	16021002	Bacia Compacta Descarga Horizontal Inodoro p/ Tanque Bajo Salida Horizontal
Necessário Requerido	Tanque Cerâmico ou Fluxómetro Tanque Cerámico ou Fluxor	
	Tanque Plástico ou Mecanismo Tanque Plástico ou Mecanismo	
	Tampo Normal ou Soft-close Tapa normal o de cierre suave	

Recomendações | Recomendaciones!

Material Material	Tipo de Peça Tipo de pieza	Detergentes Detergentes		Material de Limpeza Material de Limpieza		Outras Recomendações Otras recomendaciones	
						Atenção / Atención	
Cerâmicos Cerámicos		Abrasivos Abrasivos	Ácidos e Bases fracas Sabão Neutro Ácidos y bases débiles Jabón Neutro				Evitar deixar cair objetos Evite dejar caer objetos
Metálicos Metálicos		Ácidos e Bases Acetona Álcool Amoníaco Abrasivos	Sabão Neutro Jabón Neutro	Abrasivos Abrasivos	Pano Suave Tejido suave		
Plásticos/ Resinas/ Plásticos/ Resinas		Ácidos e Bases Acetona Álcool Amoníaco Abrasivos				Não se colocar na superfície do tampo No se pone sobre la superficie superior	Não forçar a descida soft-close No fuerce el descenso de la tapa empulgada

- PT - Outras recomendações mais específicas podem acompanhar os produtos comercializadas. Recomendamos que siga as recomendações e instruções indicadas.
 EN - Other particular recommendations can be attached complementarily with the traded products. We strongly advise you to follow the recommendations and instructions indicated.



Specifications | Spécifications

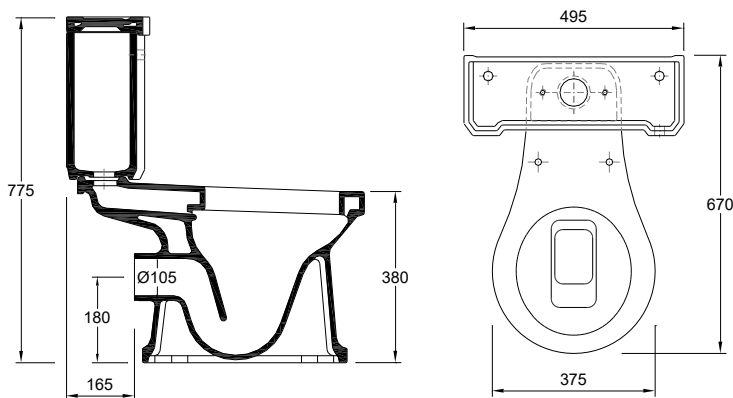
Material Matériel	Vitreous China
Outlet system Évacuation	Horizontal Horizontale
Fixing Fixation	To the Floor Au Sol
Discharge volume Volume de décharge	6L D
Warranty Garantie	
Other technical features Autres caractéristiques techniques	

16021XX2

[Colours](#) | [Couleurs](#)

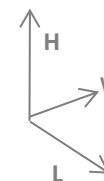


Technical Drawing | Dessin technique



Dimensions | Dimensions (mm)

	L	W	H
30	670	375	770



Components | Composants

Included Inclus	16021002	Close Coupled WC Horizontal Outlet Cuvette Compacte Sortie Horizontale
Required Nécessaire	Ceramic Cistern or Flowmeter Réservoir en céramique ou Fluxomètre	
	Plastic Cistern or Mechanism Réservoir en plastique ou Mécanisme	
	Normal or soft-close Toilet seat Abattant normal ou soft-close	

Recommendations | Recommandations!

Material Matériaux	Type of product Type de pièce	Detergents Détergents		Cleaning kit Matériel de Nettoyage		Other Recommendations Autres Recommandations
Ceramics Céramique		Abrasives Abratifs	Acid and basic weak Neutral Soap Acides et bases faibles Savon Neutre			Not dropping objects Évitez de faire tomber des objets.
Metallics Métallique		Acid and Basic Acetone Alcohol Ammonia Abrasives	Neutral Soap Savon Neutre	Abrasives Abratifs	Cleaning Cloth Chiffon doux	Weight on cover Ne vous tenez pas sur la surface supérieure Effort on soft-close Ne forcez pas la descente en douceur
Plastics/Resins Plastiques/ Résines		Acides et bases Acetone Alcool Ammoniac Abratifs				

- PT - Outras recomendações mais específicas podem acompanhar os produtos comercializadas. Recomendamos que siga as recomendações e instruções indicadas.
EN - Other particular recommendations can be attached complementarily with the traded products. We strongly advise you to follow the recommendations and instructions indicated.



Características | Especificaciones

Material
Material: **Porcelana Vitrificada**

Descarga
Descarga: **Vertical**

Fixação
Fijación: **Ao Chão | Al Suelo**

Volume de descarga
Volumen de descarga: **6L D**

Garantia
Garantía: **20 ANOS** 100%

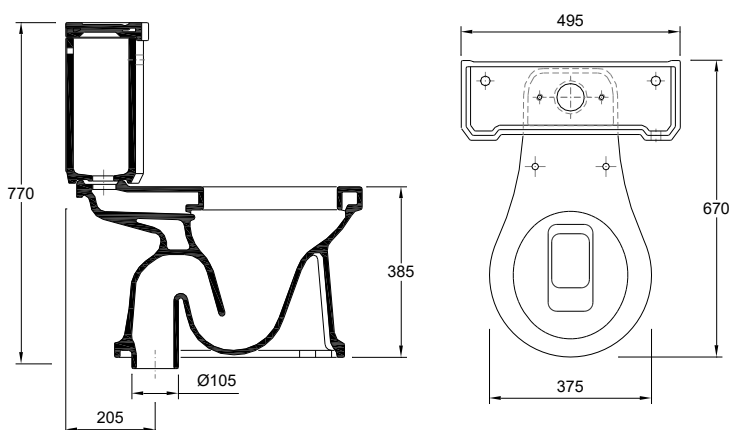
Outras características técnicas
Otras especificaciones técnicas



16024XX2
[Cores](#) | [Colores](#)

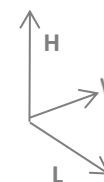


Desenho Técnico | Diseño Técnico



Dimensões | Dimensiones (mm)

	L	W	H
30	670	375	770



Componentes | Componentes

Incluído Incluido	16024002	Bacia Compacta Descarga Vertical Saliente Inodoro p/ Tanque Bajo Salida Vertical Saliente
Necessário Requerido		Tanque Cerâmico ou Fluxómetro Tanque Cerámico ou Fluxor
		Tanque Plástico ou Mecanismo Tanque Plástico ou Mecanismo
		Tampo Normal ou Soft-close Tapa normal o de cierre suave

Recomendações | Recomendaciones!

Material Material	Tipo de Peça Tipo de pieza	Detergentes Detergentes		Material de Limpeza Material de Limpieza		Outras Recomendações Otras recomendaciones	
						Atenção / Atención	
Cerâmicos Cerámicos		Abrasivos Abrasivos	Ácidos e Bases fracas Sabão Neutro Ácidos y bases débiles Jabón Neutro				Evitar deixar e cair objetos. Evite dejar caer objetos.
Metálicos Metálicos		Ácidos e Bases Acetona Alcool Amoníaco Abrasivos	Sabão Neutro Jabón Neutro	Abrasivos Abrasivos	Pano Suave Tejido suave		
Plásticos/ Resinas/ Plásticos/ Resinas		Ácidos e Bases Acetona Alcool Amoníaco Abrasivos				Não se colocar na superfície do tampo. No se pone sobre la superficie superior.	Não forçar a descida soft-close. No fuerce el descenso de la tapa empujada.

- PT - Outras recomendações mais específicas podem acompanhar os produtos comercializadas. Recomendamos que siga as recomendações e instruções indicadas.
EN - Other particular recommendations can be attached complementarily with the traded products. We strongly advise you to follow the recommendations and instructions indicated.



Specifications | Spécifications

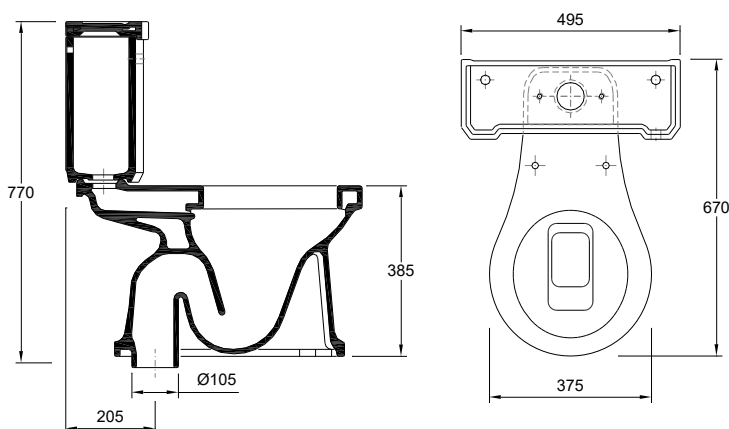
Material Matériel	Vitreous China
Outlet system Évacuation	Vertical Verticale
Fixing Fixation	To the Floor Au Sol
Discharge volume Volume de décharge	6L D
Warranty Garantie	
Other technical features Autres caractéristiques techniques	

16024XX2

[Colours](#) | [Couleurs](#)

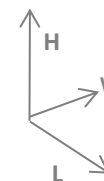


Technical Drawing | Dessin technique



Dimensions | Dimensions (mm)

	L	W	H
30	670	375	770



Components | Composants

Included Inclus	16024002	Close Coupled WC Vertical Outlet Salient Cuvette Compacte Sortie Verticale
Required Nécessaire	Ceramic Cistern or Flowmeter Réservoir en céramique ou Fluxomètre	
	Plastic Cistern or Mechanism Réservoir en plastique ou Mécanisme	
	Normal or soft-close Toilet seat Abattant normal ou soft-close	

Recommendations | Recommandations

Material Matériaux	Type of product Type de pièce	Detergents Détergents		Cleaning kit Matériel de Nettoyage		Other Recommendations Autres Recommandations
Ceramics Céramique		Abrasives Abrasifs	Acid and basic weak Neutral Soap Acides et bases faibles Savon Neutre			Not dropping objects Évitez de faire tomber des objets
Metallics Métallique		Acid and Basic Acetone Alcohol Ammonia Abrasives	Neutral Soap Savon Neutre	Abrasives Abrasifs	Cleaning Cloth Chiffon doux	Weight on cover Ne vous tenez pas sur la surface supérieure Effort on soft-close Ne forcez pas la descente en douceur
Plastics/Resins Plastiques/Résines		Acides et bases Acetone Alcool Ammoniac Abrasifs				

- PT - Outras recomendações mais específicas podem acompanhar os produtos comercializadas. Recomendamos que siga as recomendações e instruções indicadas.
EN - Other particular recommendations can be attached complementarily with the traded products. We strongly advise you to follow the recommendations and instructions indicated.