



Características | Especificaciones

Material
Material **Porcelana Vitrificada**

Descarga
Descarga **Horizontal**

Fixação
Fijación **Ao Chão** | Al Suelo

Volumen de descarga
Volumen de descarga **6L D**

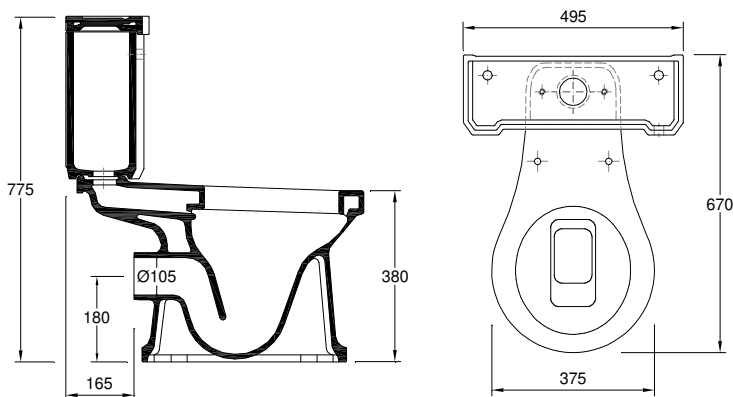
Garantia
Garantía **20 years**

Otras características técnicas
Otras especificaciones técnicas

16021XX2K
[Cores](#) | [Colores](#)

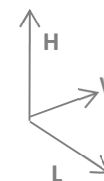


Desenho Técnico | Diseño Técnico



Dimensões | Dimensiones (mm)

	L	W	H
30	670	375	770



Componentes | Componentes

Incluído Incluido	16021002	Bacia Compacta Descarga Horizontal Inodoro p/ Tanque Bajo Salida Horizontal
Necessário Requerido	Tanque Cerâmico ou Fluxómetro Tanque Cerâmico ou Fluxor	
	Tanque Plástico ou Mecanismo Tanque Plástico ou Mecanismo	
	Tampo Normal ou Soft-close Tapa normal o de cierre suave	

Recomendações | Recomendaciones¹

Material Material	Tipo de Peça Tipo de pieza	Detergentes Detergentes		Material de Limpeza Material de Limpieza		Outras Recomendaciones Otras recomendaciones
Cerâmicos Cerâmicos		Abrasivos Abrasivos	Ácidos e Bases fracos Sabão Neutro Ácidos y bases débiles Jabón Neutro			 Evitar deixar cair objetos Evite dejar caer objetos
		Metálicos Metálicos	Ácidos e Bases Acetona Alcool Amônia Abrasivos	Sabão Neutro Jabón Neutro	Abrasivos Abrasivos	
Plásticos/ Resinas/ Resinas		Ácidos e Bases Acetona Alcool Amônia Abrasivos				 Não se colocar na superfície do tampo No se pare sobre la superficie superior Não forçar a descida soft-close No fuerce el descenso de la tapa amortiguada

1. PT - Outras recomendações mais específicas podem acompanhar os produtos comercializadas. Recomendamos que siga as recomendações e instruções indicadas.
EN - Other particular recommendations can be attached complementarily with the traded products. We strongly advise you to follow the recommendations and instructions indicated.



Specifications | Spécifications

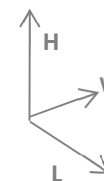
Material Matériel	Vitreous China
Outlet system Évacuation	Horizontal Horizontale
Fixing Fixation	To the Floor Au Sol
Discharge volume Volume de décharge	6L D
Warranty Garantie	20 years CERAMIC WARRANTY 100% RECYCLED
Other technical features Autres caractéristiques techniques	

16021XX2K
[Colours](#) | [Couleurs](#)



Dimensions | Dimensions (mm)

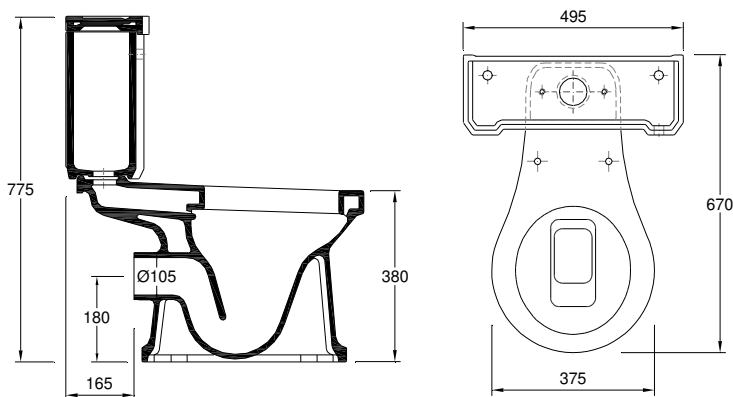
	L	W	H
30	670	375	770



Components | Composants

Included Inclus	16021002	Close Coupled WC Horizontal Outlet Cuvette Compacte Sortie Horizontale
Required Nécessaire	Ceramic Cistern or Flowmeter Réservoir en céramique ou Fluxomètre	
	Plastic Cistern or Mechanism Réservoir en plastique ou Mécanisme	
	Normal or soft-close Toilet seat Abattant normal ou soft-close	

Technical Drawing | Dessin technique



Recommendations | Recommandations!

Material Matériaux	Type of product Type de pièce	Detergents Détergents		Cleaning kit Matériel de Nettoyage		Other Recommendations Autres Recommandations
Ceramics Céramique		Abrasives Abrasifs	Acid and basic weak Neutral Soap Acides et bases faibles Savon Neutre			 Not dropping objects Évitez de faire tomber des objets
Metallics Métallique		Acid and Basic Acetone Alcohol Ammonia Abrasifs	Neutral Soap Savon Neutre	Abrasives Abrasifs	Cleaning Cloth Chiffon doux	 Weight on cover Ne vous tenez pas sur la surface supérieure Effort on soft-close Ne forcez pas la descente en douceur
Plastics/Resins Plastiques/Résines		Acides et Bases Acétone Alcool Ammoniac Abrasifs				

- PT - Outras recomendações mais específicas podem acompanhar os produtos comercializadas. Recomendamos que siga as recomendações e instruções indicadas.
EN - Other particular recommendations can be attached complementarily with the traded products. We strongly advise you to follow the recommendations and instructions indicated.



Características | Especificaciones

Material
Material **Porcelana Vitrificada**

Descarga
Descarga **Vertical**

Fixação
Fijación **Ao Chão** | Al Suelo

Volumen de descarga
Volumen de descarga **6L D**

Garantia
Garantía **20 years**

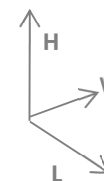
Outras características técnicas
Otras especificaciones técnicas

16024XX2K
[Cores](#) | [Colores](#)



Dimensões | Dimensiones (mm)

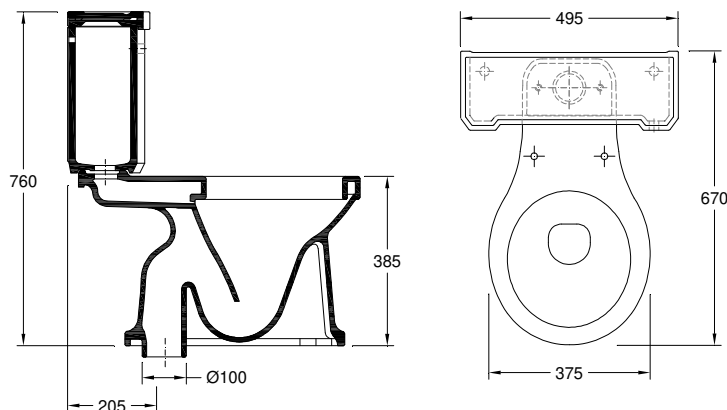
	L	W	H
30	670	375	770



Componentes | Componentes

Incluído Incluido	16024002	Bacia Compacta Descarga Vertical Saliente Inodoro p/ Tanque Bajo Salida Vertical Saliente
Necessário Requerido	Tanque Cerâmico ou Fluxómetro Tanque Cerámico ou Fluxor	
	Tanque Plástico ou Mecanismo Tanque Plástico ou Mecanismo	
	Tampo Normal ou Soft-close Tapa normal o de cierre suave	

Desenho Técnico | Diseño Técnico



Recomendações | Recomendaciones¹

Material Material	Tipo de Peça Tipo de pieza	Detergentes Detergentes		Material de Limpeza Material de Limpieza		Otras Recomendaciones Otras recomendaciones
Cerâmicos Cerámicos		Abrasivos Abrasivos	Ácidos e Bases fracos Sabão Neutro Ácidos y bases débiles Jabón Neutro			Atenção / Atención Evitar deixar cair objetos Evite dejar caer objetos
Metálicos Metálicos		Ácidos e Bases Acetona Alcool Amônia Abrasivos	Sabão Neutro Jabón Neutro	Abrasivos Abrasivos	Pano Suave Tejido suave	
Plásticos/Resinas Plástica/ Resinas		Ácidos e Bases Acetona Alcool Amônia Abrasivos				Não se colocar na superfície do tampo No se pare sobre la superficie superior Não forçar a descida soft-close No fuerce el descenso de la tapa amortiguada

1. PT - Outras recomendações mais específicas podem acompanhar os produtos comercializadas. Recomendamos que siga as recomendações e instruções indicadas.
EN - Other particular recommendations can be attached complementarily with the traded products. We strongly advise you to follow the recommendations and instructions indicated.



Specifications | Spécifications

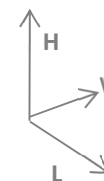
Material Matériel	Vitreous China
Outlet system Évacuation	Vertical Verticale
Fixing Fixation	To the Floor Au Sol
Discharge volume Volume de décharge	6L D
Warranty Garantie	20 years 100%
Other technical features Autres caractéristiques techniques	

16024XX2K
[Colours](#) | [Couleurs](#)



Dimensions | Dimensions (mm)

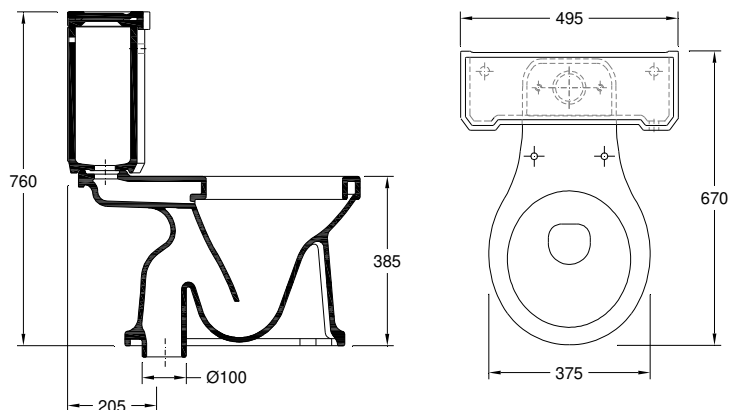
	L	W	H
30	670	375	770



Components | Composants

Included Inclus	16024002	Close Coupled WC Vertical Outlet Salient Cuvette Compacte Sortie Verticale
Required Nécessaire	Ceramic Cistern or Flowmeter Réservoir en céramique ou Fluxomètre	
	Plastic Cistern or Mechanism Réservoir en plastique ou Mécanisme	
	Normal or soft-close Toilet seat Abattant normal ou soft-close	

Technical Drawing | Dessin technique



Recommendations | Recommandations

Material Matériaux	Type of product Type de pièce	Detergents Détergents		Cleaning kit Matériel de Nettoyage		Other Recommendations Autres Recommandations
Ceramics Céramique		Abrasives Abrasifs	Acid and basic weak Neutral Soap Acides et bases faibles Savon Neutre			 Not dropping objects Évitez de faire tomber des objets
Metallic Métallique		Acid and Basic Acetone Alcohol Ammonia Abrasifs	Neutral Soap Savon Neutre	Abrasives Abrasifs	Cleaning Cloth Chiffon doux	 Weight on cover Ne vous tenez pas sur la surface supérieure
Plastics/Resins Plastiques/Résines		Acides et Bases Acétone Alcool Ammoniac Abrasifs				 Effort on soft-close Ne forcez pas la descente en douceur

- PT - Outras recomendações mais específicas podem acompanhar os produtos comercializadas. Recomendamos que siga as recomendações e instruções indicadas.
EN - Other particular recommendations can be attached complementarily with the traded products. We strongly advise you to follow the recommendations and instructions indicated.