



Características | Especificaciones

Material

Material

Porcelana Vitrificada

Descarga

Descarga

Horizontal

Fixação

Fijación

Ao Chão | Al Suelo

Volume de descarga

Volumen de descarga



Garantia

Garantía



Outras características técnicas

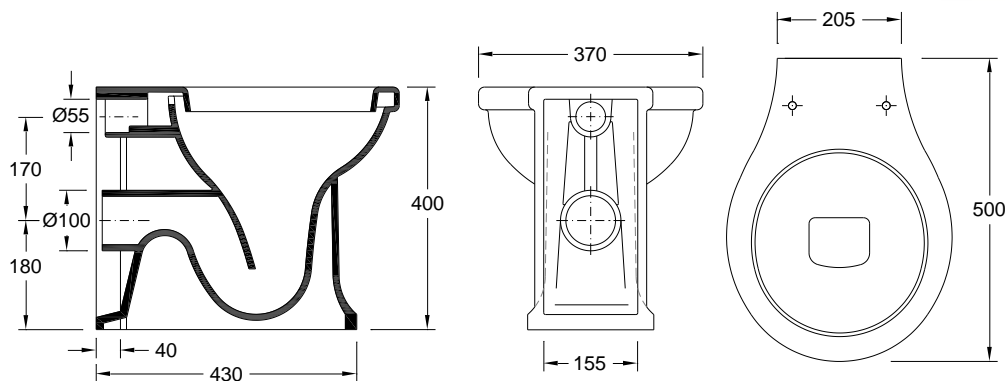
Otras especificaciones técnicas



16041XX2K

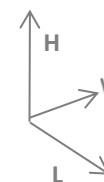
[Cores](#) | [Colores](#)


Desenho Técnico | Diseño Técnico



Dimensões | Dimensiones (mm)

	L	W	H
18	500	370	400



Componentes | Componentes

Incluído Incluido	16041002	Bacia Normal BTW Descarga Horizontal Inodoro p/ Tanque Empotrado BTW Salida Horizontal
	55007003	Kit de fixação n° 3 para bacias e bidé Kit de fijación n° 3 para inodoros y bidé
	55040010	Tubo de descarga horizontal 250 mm Manguito de descarga horizontal 250 mm
Necessário Requerido	Tanque Cerâmico ou Fluxómetro Tanque Cerámico ou Fluxor	
	Tanque Plástico ou Mecanismo Tanque Plástico ou Mecanismo	
	Tampo Normal ou Soft-close Tapa normal o de cierre suave	

Recomendações | Recomendaciones!

Material Material	Tipo de Peça Tipo de pieza	Detergentes Detergentes		Material de Limpeza Material de Limpieza		Outras Recomendaciones Otras recomendaciones	
						Atenção / Atención	
Cerâmicos Cerámicos		Abrasivos Abrasivos	Ácidos e Bases fracas Sabão Neutro Ácidos y bases débiles Jabón Neutro				Evitar deixar e cair objetos Evite dejar caer objetos
Metálicos Metálicos		Ácidos e Bases Acetona Álcool Amônia Abrasivos	Sabão Neutro Jabón Neutro	Abrasivos Abrasivos	Pano Suave Tejido suave		
Plásticos/ Resinas Plásticos/ Resinas		Ácidos e Bases Acetona Álcool Amônia Abrasivos				Não se colocar na superfície do tampo No se pone sobre la superficie superior	Não forçar a descida soft-close No fuerce el descenso de la tapa empotrada

- PT - Outras recomendações mais específicas podem acompanhar os produtos comercializadas. Recomendamos que siga as recomendações e instruções indicadas.
EN - Other particular recommendations can be attached complementarily with the traded products. We strongly advise you to follow the recommendations and instructions indicated.

Specifications | Spécifications



Material

Matériel

Vitreous China

Outlet system

Évacuation

Horizontal

Horizontale

Fixing

Fixation

To the Floor | Au Sol

Discharge volume

Volume de décharge



Warranty

Garantie



Other technical features

Autres caractéristiques techniques

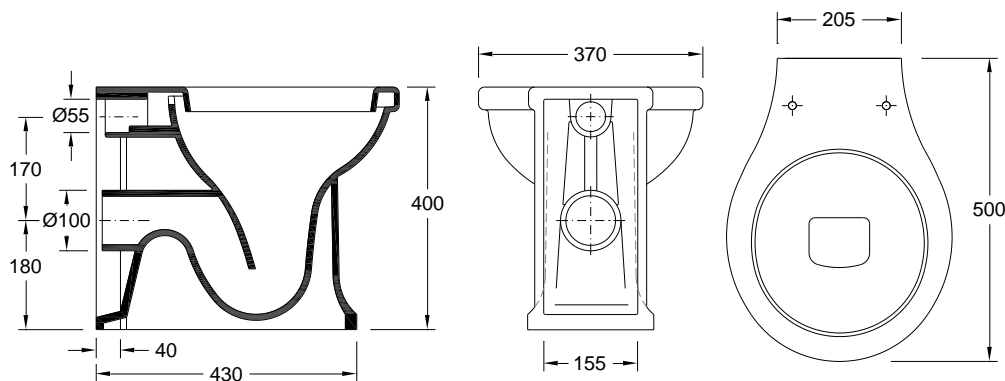


16041XX2K

[Colours](#) | [Couleurs](#)

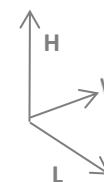


Technical Drawing | Dessin technique



Dimensions | Dimensions (mm)

	L	W	H
18	500	370	400



Components | Composants

Included Inclus	16041002	Concealed WC BTW Horizontal Outlet Cuvette Normale BTW Sortie Horizontale
	55007003	Fixing kit no.3 for WC and bidet Kit d'installation n° 3 pour cuvette et bidet
	55040010	Horizontal discharge tube 250 mm Tuyau d'évacuation horizontale 250 mm
Required Nécessaire	Ceramic Cistern or Flowmeter Réservoir en céramique ou Fluxomètre	
	Plastic Cistern or Mechanism Réservoir en plastique ou Mécanisme	
	Normal or soft-close Toilet seat Abattant normal ou soft-close	

Recommendations | Recommandations

Material Matériaux	Type of product Type de pièce	Detergents Détergents		Cleaning kit Matériel de Nettoyage		Other Recommendations Autres Recommandations
Ceramics Céramique		Abrasives Abratifs	Acid and basic weak Neutral Soap Acides et bases faibles Savon Neutre			 Not dropping objects Évitez de faire tomber des objets
Metals Métallique		Acid and Basic Acetone Alcohol Ammonia Abrasives	Neutral Soap Savon Neutre	Abrasives Abratifs	Cleaning Cloth Chiffon doux	 Weight on cover Ne vous fendez pas sur la surface supérieure Effort on soft-close Ne forcez pas la descente en douceur
Plastics/Resins Plastiques/Résines		Acid and Basic Acetone Alcohol Ammonia Abratifs				

- PT - Outras recomendações mais específicas podem acompanhar os produtos comercializadas. Recomendamos que siga as recomendações e instruções indicadas.
EN - Other particular recommendations can be attached complementarily with the traded products. We strongly advise you to follow the recommendations and instructions indicated.