

Tanque alto **Neoclássica**

Referência: 16131XX2



Imagens ilustrativas

Características:

- | | | |
|--------------------------|---------------------|-------------------------------------|
| <input type="checkbox"/> | Material: | Porcelana vitrificada |
| <input type="checkbox"/> | Cor: | Branco (XX=00);
Pergamom (XX=20) |
| <input type="checkbox"/> | Tipo de fixação: | Parede |
| <input type="checkbox"/> | Volume de descarga: | 6L |
| <input type="checkbox"/> | Absorção de água: | <0,05% |
| <input type="checkbox"/> | Garantia: | 20 anos |

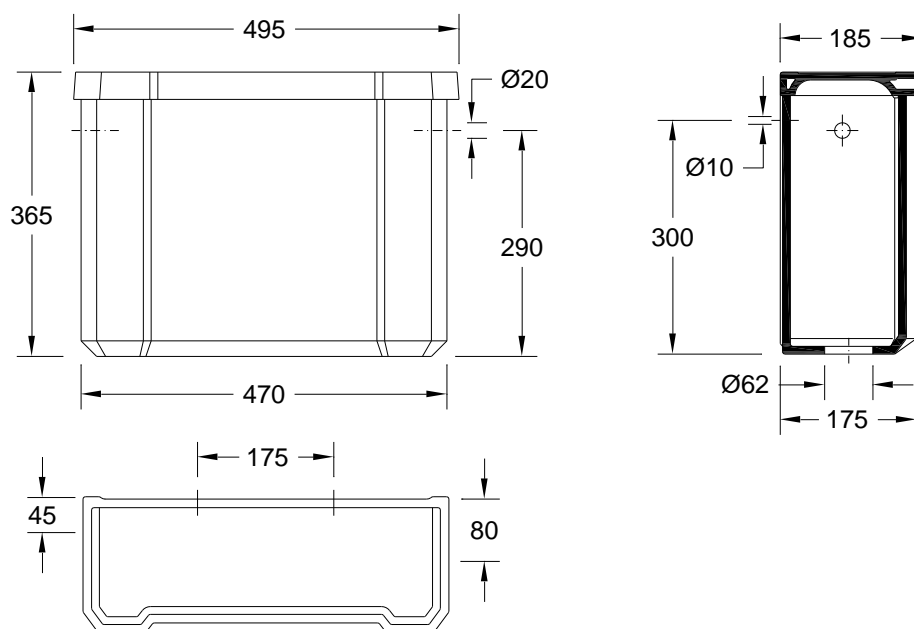
Componentes/Acessórios:

- | | | |
|--------------------------|----------------|---|
| <input type="checkbox"/> | Ref.: 16014002 | Bacia Normal descarga vertical |
| <input type="checkbox"/> | Ref.: 16011002 | Bacia Normal descarga horizontal |
| <input type="checkbox"/> | Ref.: 50591001 | Mecanismo para tanque alto com tubo de descarga em latão cromado e puxador cerâmico |
| <input type="checkbox"/> | Ref.: 51006000 | Puxador cerâmico para tanque alto |

Dimensões:

- | | | |
|--------------------------|--------------|---------|
| <input type="checkbox"/> | Comprimento: | 495 mm |
| <input type="checkbox"/> | Largura: | 185 mm |
| <input type="checkbox"/> | Altura: | 365 mm |
| <input type="checkbox"/> | Peso: | 14,1 kg |

| Desenho técnico |



Recomendações:

- Evitar deixar cair sobre a cerâmica objetos que possam danificar o vidro provocando riscos ou fissuras irreparáveis e danos no acabamento;
- Limpeza diária deve ser realizada com produtos de limpeza de sanitários não abrasivos, o uso de detergentes de limpeza contendo cloro ou ácido não é recomendado;
- Depósitos de calcário podem ser removidos com agentes de limpeza de calcário ou à base de ácidos fracos.