

Tanque de alimentação inferior **Neoclássica**

Referência: 16163XX2



Imagens ilustrativas

Características:

- Material: Porcelana vitrificada
- Cor: Branco (XX=00); Preto (XX=48)
- Tipo de fixação: Compacto à bacia
- Volume de descarga: 6L
- Absorção de água: <0,05%
- Garantia: 20 anos

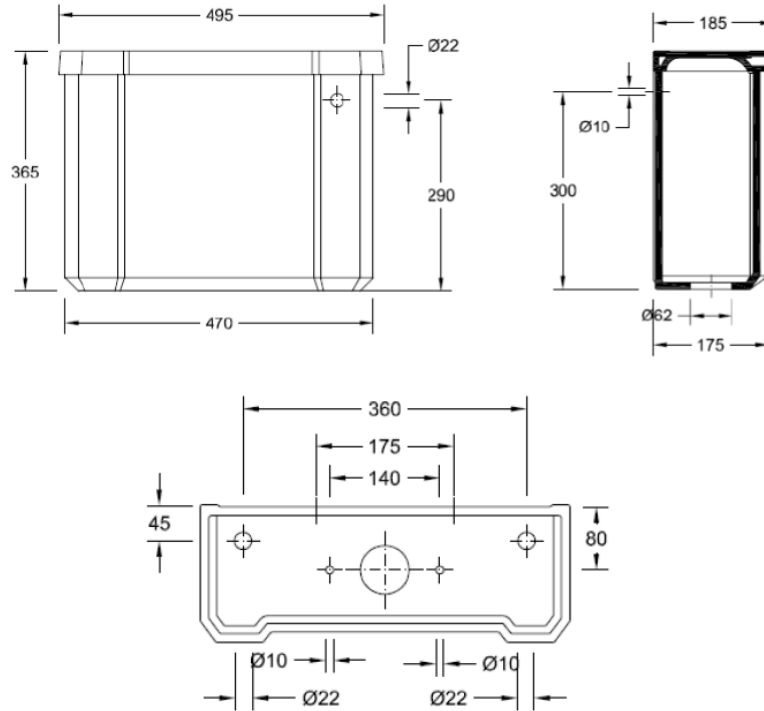
Componentes/acessórios

- Bacia Compacta descarga vertical: Ref.: 16024002
- Bacia Compacta descarga horizontal: Ref.: 16021002
- Mecanismo compacto alimentação inferior com manípulo frontal cerâmico: Ref.: 55503001

Dimensões:

- Comprimento: 495 mm
- Largura: 185 mm
- Altura: 365 mm
- Peso: 10,6 kg

| Desenho técnico |



Recomendações:

- Evitar deixar cair sobre a cerâmica objetos que possam danificar o esmalte provocando riscos ou fissuras irreparáveis e danos no acabamento;
- Limpeza diária deve ser realizada com produtos de limpeza de sanitários não abrasivos, o uso de detergentes de limpeza contendo cloro ou ácido não é recomendado;
- Depósitos de calcário podem ser removidos com agentes de limpeza de calcário ou à base de vinagre.