

## Neoclássico Redondo Embutir | Neoclássico Redondo Encimera – 163ZYXX2

### Características | Especificaciones



<b>Material</b> Material	<b>Porcelana vitrificada</b>
<b>Aplicação</b> Fijación	<b>Pousar</b> Sobre Mueble
<b>Posicionamento do Pio</b> Posición del Cuba	<b>Central   Al centro</b>
<b>Facas Vidradas</b> Superfícies Vidriadas	<b>Visíveis</b> Mostradas
	<b>Todas</b> Totalidad
	<b>Y</b> <b>7</b>
	<b>N.A.</b>

**Garantia**  
Garantía



**Outras características técnicas**

Otras especificaciones técnicas



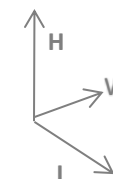
163ZYXX2

[Cores | Colores](#)



### Dimensões | Dimensiones (mm)

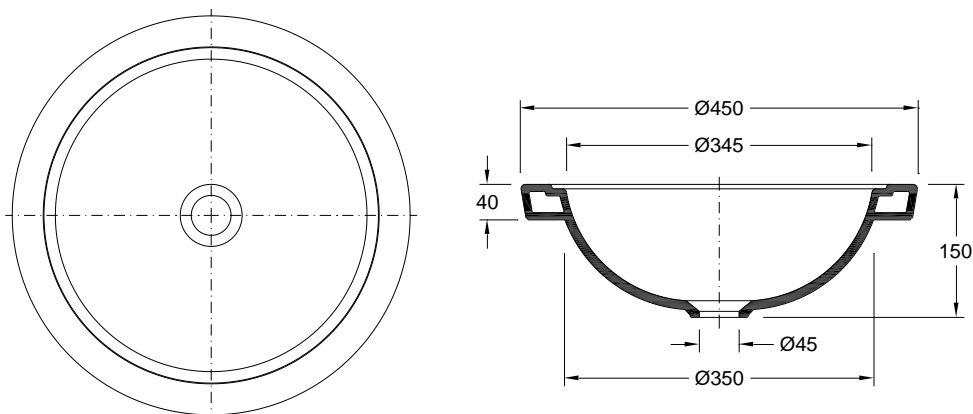
Z	8
W	Ø 450
KG	7
L	Ø 450
H	150



### Componentes | Componentes

<b>Incluído</b> Incluido	Z - 8		
<b>Necessário</b> Requiere	<b>Coluna (se aplicável - consultar)   Columna (si corresponde - consultar)</b>		
	<b>Torneira   Grifo</b>		
	<b>Válvula de descarga   Válvula de descarga</b>		
	<b>Sifão   Sifón</b>		

### Desenho Técnico | Diseño Técnico



### Recomendações | Recomendaciones

Material Material	Tipo de Peça Tipo de pieza	Detergentes Detergentes		Material de Limpeza Material de Limpieza		Outras Recomendações Otras recomendaciones
		⊗	⊕	⊗	⊕	
Cerâmicos Cerámicos		Abrasivos Abrasivos	Ácidos e Bases fracas Sabão Neutro Ácidos y bases débiles Jabón Neutro	⊗	⊕	<b>Atenção / Atención</b> Evitar deixar cobertos Evite dejar cubiertos
		Metálicos Metálicos	Ácidos e Bases Acetona Alcool Amônia Abrasivos	Sabão Neutro Jabón Neutro	Abrasivos Abrasivos	
Plásticos/ Resinas Plástica/ Resinas		Ácidos e Bases Acetona Alcool Amônia Abrasivos	 Ácidos y Bases Acetona Alcohol Amoníaco Abrasivos			Não se colocar na superfície da tampa No se pone sobre la superficie superior

- PT - Outras recomendações mais específicas podem acompanhar os produtos comercializadas. Recomendamos que siga as recomendações e instruções indicadas.  
EN - Other particular recommendations can be attached complementarily with the traded products. We strongly advise you to follow the recommendations and instructions indicated.

## Neoclássico Embedded Round | Neoclássico Rond Integré – 163ZYXX2

### Specifications | Spécifications



<b>Material</b> Matériel	<b>Vitreous China</b>
<b>Appliance</b> Application	<b>Standing</b> A Poser
<b>Sink Position</b> Positionnement de l'évier	<b>Centered   Centré</b>
<b>Glazed Surfaces</b> Surfaces vitrées	<b>Visible</b> Visibles
	<b>Entirely</b> Toutes

Y

7

N.A.

**Warranty**  
Garantie



**Other technical features**  
Autres caractéristiques techniques:



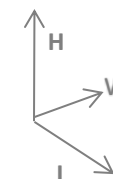
163ZYXX2

[Colours | Couleurs](#)



### Dimensions | Dimensions (mm)

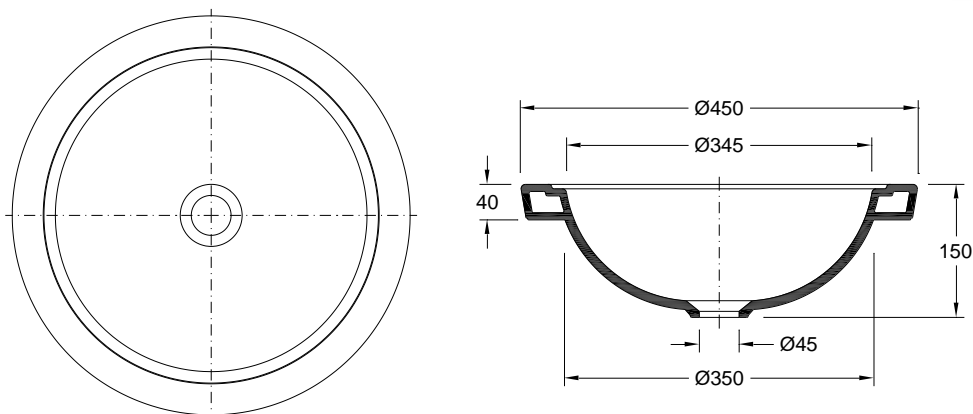
Z	8
W	Ø 450
KG	7
L	Ø 450
H	150



### Components | Composants

<b>Included</b> Inclus	Z - 8	
<b>Required</b> Nécessaire	<b>Pedestal (if applicable - check)</b>   Colonne (le cas échéant - consulter)	
	<b>Tap</b>   Robinet	
	<b>Discharge valve</b>   Bonde d'évacuation	
	<b>Siphon</b>   Siphon	

### Technical Drawing | Dessin technique



### Recommendations | Recommandations!

Material Matériaux	Type of product Type de pièce	Detergents Détergents		Cleaning kit Matériel de Nettoyage		Other Recommendations Autres Recommandations
		X	✓	X	✓	
Ceramics Céramique		Abrasives Abrasifs	Acid and basic weak Neutral Soap Acides et bases Touilles Savon Neutre			<b>Attention / Attention</b>  No! dropping objects Évitez de faire tomber des objets
Metallics Métallique		Acid and Basic Acetone Alcohol Ammonia Abrasives	Neutral Soap Savon Neutre	Abrasives Abrasifs	Cleaning Cloth Chiffon doux	 Weight on cover Ne vous tenez pas sur la surface supérieure  Effort on soft-close Ne forcez pas la descente en douceur
Plastics/Resins Plastiques/Résines		Acid and Basic Acetone Alcohol Ammoniac Abrasifs				

- PT - Outras recomendações mais específicas podem acompanhar os produtos comercializadas. Recomendamos que siga as recomendações e instruções indicadas.  
EN - Other particular recommendations can be attached complementarily with the traded products. We strongly advise you to follow the recommendations and instructions indicated.