


Características | Especificaciones

Material
Material **Porcelana Vitrificada**

Descarga
Descarga **Horizontal**

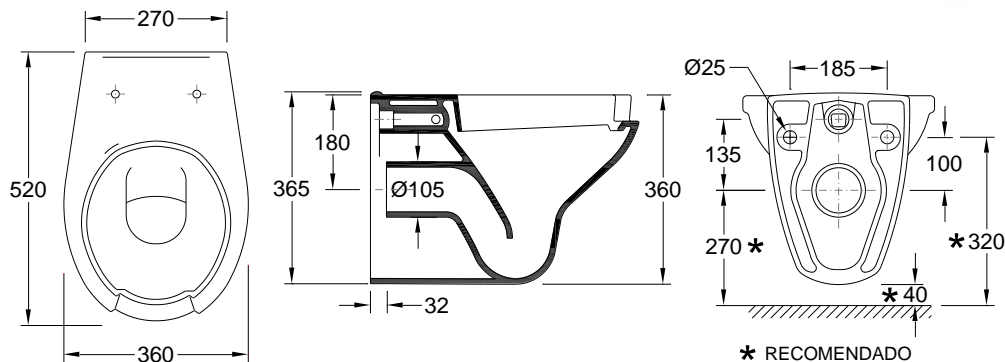
Fixação
Fijación **À Parede | A la Pared**

Volume de descarga
Volumen de descarga

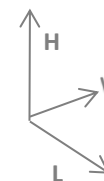
Garantia
Garantía

Outras características técnicas
Otras especificaciones técnicas

18003XX2
[Cores](#) | [Colores](#)

Desenho Técnico | Diseño Técnico

Dimensões | Dimensiones (mm)

	L	W	H
14	520	360	365


Componentes | Componentes

Incluído Incluido	18003002	Bacia Suspensa PMR Inodoro Suspendido PMR
Necessário Requerido	Tanque Cerâmico ou Fluxómetro Tanque Cerámico ou Fluxor	
	Tanque Plástico ou Mecanismo Tanque Plástico ou Mecanismo	
	Tampo Normal ou Soft-close Tapa normal o de cierre suave	

Recomendações | Recomendaciones¹

Material Material	Tipo de Peça Tipo de pieza	Detergentes Detergentes		Material de Limpeza Material de Limpieza		Outras Recomendações Otras recomendaciones	
						Atenção / Atención	
Cerâmicos Cerámicos							
Metálicos Metálicos		Ácidos e Bases Acetona Álcool Amônia Abrasivos	Sabão Neutro Jabón Neutro	Abrasivos Abrasivos	Pano Suave Tejido suave		
Plásticos/ Resinas Plásticos/ Resinas		Ácidos e Bases Acetona Álcool Amônia Abrasivos					

1. PT - Outras recomendações mais específicas podem acompanhar os produtos comercializadas. Recomendamos que siga as recomendações e instruções indicadas.
 EN - Other particular recommendations can be attached complementarily with the traded products. We strongly advise you to follow the recommendations and instructions indicated.



Specifications | Spécifications

Material

Matériel

Vitreous China

Outlet system

Évacuation

Horizontal

Horizontale

Fixing

Fixation

To the Wall | Au Mur

Discharge volume

Volume de décharge



Warranty

Garantie



Other technical features

Autres caractéristiques techniques

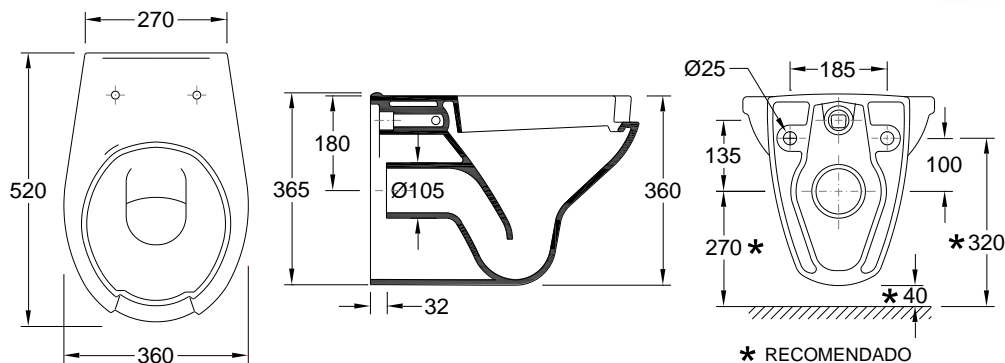


18003XX2

[Colours](#) | [Couleurs](#)

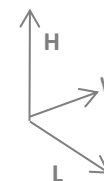


Technical Drawing | Dessin technique



Dimensions | Dimensions (mm)

	L	W	H
14	520	360	365



Components | Composants

Included Inclus	18003002	Wall-hung WC PMR Cuvette Suspendue PMR
Required Nécessaire	Ceramic Cistern or Flowmeter Réservoir en céramique ou Fluxomètre	
	Plastic Cistern or Mechanism Réservoir en plastique ou Mécanisme	
	Normal or soft-close Toilet seat Abattant normal ou soft-close	

Recommendations | Recommandations!

Material Matériaux	Type of product Type de pièce	Detergents Détergents		Cleaning kit Matériel de Nettoyage		Other Recommendations Autres Recommandations
Ceramics Céramique						Not dropping objects Évitez de faire tomber des objets.
Metals Métallique		Acid and Basic Acétone Alcohol Ammonia Abrasives	Neutral Soap Savon Neutre	Abrasives Abrasive	Cleaning Cloth Chiffon doux	Weight on cover Ne vous tenez pas sur la surface supérieure. Effort on soft-close Ne forcez pas la descente en douceur.
Plastics/Resins Plastiques/Résines		Acid and Basic Acétone Alcool Ammoniac Abrasive				

- PT - Outras recomendações mais específicas podem acompanhar os produtos comercializadas. Recomendamos que siga as recomendações e instruções indicadas.
EN - Other particular recommendations can be attached complementarily with the traded products. We strongly advise you to follow the recommendations and instructions indicated.