

Características | Especificaciones

Material

Material

Porcelana Vitrificada

Descarga

Descarga

Vertical

Fixação

Fijación

Ao Chão | Al Suelo

Volume de descarga

Volumen de descarga



Garantia

Garantía



Outras características técnicas

Otras especificaciones técnicas

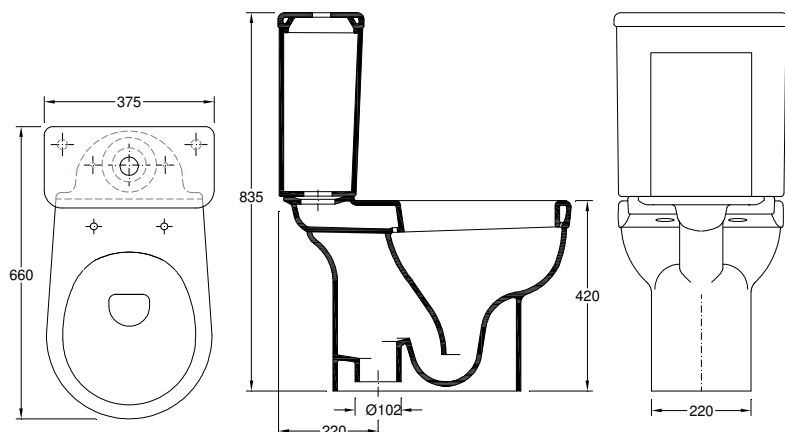


18083XX2K

[Cores](#) | [Colores](#)

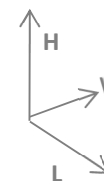


Desenho Técnico | Diseño Técnico



Dimensões | Dimensiones (mm)

	L	W	H
25	660	375	835



Componentes | Componentes

Incluído Incluido	18083002	Bacia Confort Compacta Descarga Vertical Inodoro Confort para Tanque Bajo Salida Vertical
	55185000	Sistema de fixação lateral Kit de fijación lateral
Necessário Requerido		Tanque Cerâmico ou Fluxómetro Tanque Cerámico ou Fluxor
		Tanque Plástico ou Mecanismo Tanque Plástico ou Mecanismo
		Tampo Normal ou Soft-close Tapa normal o de cierre suave

Recomendações | Recomendaciones¹

PT ES

Material Material	Tipo de Peça Tipo de pieza	Detergentes Detergentes		Material de Limpeza Material de Limpieza		Outras Recomendações Otras recomendaciones	
						Atenção / Atención	
Cerâmicos Cerámicos		Abrasivos Abrasivos	Ácidos e Bases fracos Sabão Neutro Ácidos y bases débiles Jabón Neutro				Evitar deixar cair objetos Evite dejar caer objetos
Metálicos Metálicos		Ácidos e Bases Acetona Alcool Amônia Abrasivos	Sabão Neutro Jabón Neutro	Abrasivos Abrasivos	Pano Suave Tejido suave		Não se colocar na superfície do tampo No se pare sobre la superficie superior
Plásticos/Resinas Plástica/Resinas		Ácidos e Bases Acetona Alcool Amônia Abrasivos					Não forçar a descida soft-close No fuerce el descenso de la tapa amortiguada

1. PT - Outras recomendações mais específicas podem acompanhar os produtos comercializadas. Recomendamos que siga as recomendações e instruções indicadas.
EN - Other particular recommendations can be attached complementarily with the traded products. We strongly advise you to follow the recommendations and instructions indicated.

Specifications | Spécifications

Material

Matériel

Vitreous China

Outlet system

Évacuation

Vertical

Verticale

Fixing

Fixation

To the Floor | Au Sol

Discharge volume

Volume de décharge



Warranty

Garantie



Other technical features

Autres caractéristiques techniques

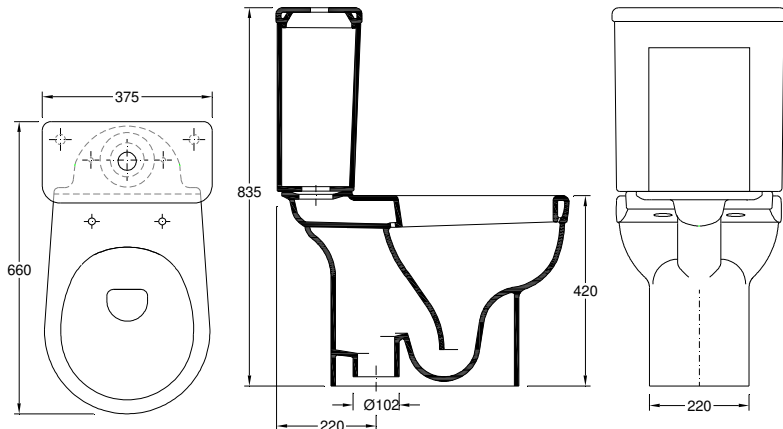


18083XX2K

[Colours](#) | [Couleurs](#)

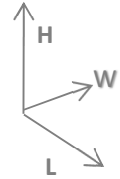


Technical Drawing | Dessin technique



Dimensions | Dimensions (mm)

	L	W	H
25	660	375	835



Components | Composants

Included Inclus	18083002	Close Coupled WC Confort Vertical Outlet Cuvette Compacte Confort Sortie Verticale
	55185000	Lateral fixing kit Kit de fixation latérale
Required Nécessaire	Ceramic Cistern or Flowmeter Réservoir en céramique ou Fluxomètre	
	Plastic Cistern or Mechanism Réservoir en plastique ou Mécanisme	
	Normal or soft-close Toilet seat Abattant normal ou soft-close	

Recommendations | Recommandations!

EN FR

Material Matériaux	Type of product Type de pièce	Detergents Détergents		Cleaning kit Matériel de Nettoyage		Other Recommendations Autres Recommandations
Ceramics Céramique		Abrasives Abrasifs	Acid and basic weak Neutral Soap Acides et bases faibles Savon Neutre			 Attention / Attention Not dropping objects Évitez de faire tomber des objets
Metallics Métallique		Acid and Basic Acetone Alcohol Ammonia Abrasifs	Neutral Soap Savon Neutre	Abrasives Abrasifs	Cleaning Cloth Chiffon doux	 Weight on cover Ne vous tenez pas sur la surface supérieure Effort on soft-close Ne forcez pas la descente en douceur
Plastics / Resins Plastiques / Résines		Acides et Bases Acétone Alcool Ammoniac Abrasifs				

- PT - Outras recomendações mais específicas podem acompanhar os produtos comercializadas. Recomendamos que siga as recomendações e instruções indicadas.
EN - Other particular recommendations can be attached complementarily with the traded products. We strongly advise you to follow the recommendations and instructions indicated.