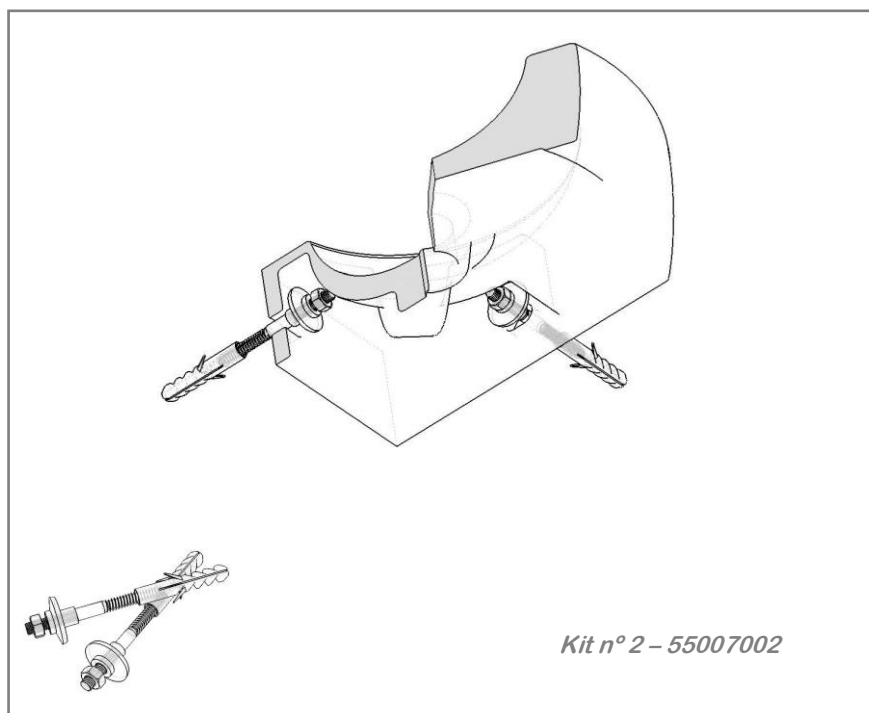




A R C H

SISTEMA DE FIXAÇÃO DE LAVATÓRIOS DE CANTO



- 1 - *Fazer a marcação dos furos na parede (utilizar broca de 12mm).*
- 2 - *Colocar as buchas plásticas nos furos.*
- 3 - *Roscar os parafusos nas buchas.*
- 4 - *Instalar o lavatório.*
- 5 - *Colocar as anilhas de plástico.*
- 6 - *Apertar as fêmeas.*

COMPOSIÇÃO DO KIT PARA A FIXAÇÃO DO LAVATÓRIO
PARAFUSOS FIXAÇÃO - ANILHAS PLÁSTICAS - FÊMEAS - BUCHAS PLÁSTICAS