

**Características | Especificaciones**

**Material** Porcelana vitrificada

Material

**Aplicação**

Fijación

**Encastrar**

Bajo Encimera

**Posicionamento do Pio**

Posición del Cuba

**Central | Al centro**

**Facas Vidradas**

Superfícies Vidriadas

**Visíveis**

Mostradas

Y

7

**Todas**

Totalidad

N.A.

**Garantia**

Garantía



**Outras características técnicas**

Otras especificaciones técnicas



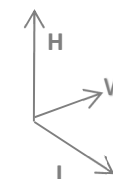
183ZYXX2

[Cores | Colores](#)



**Dimensões | Dimensiones (mm)**

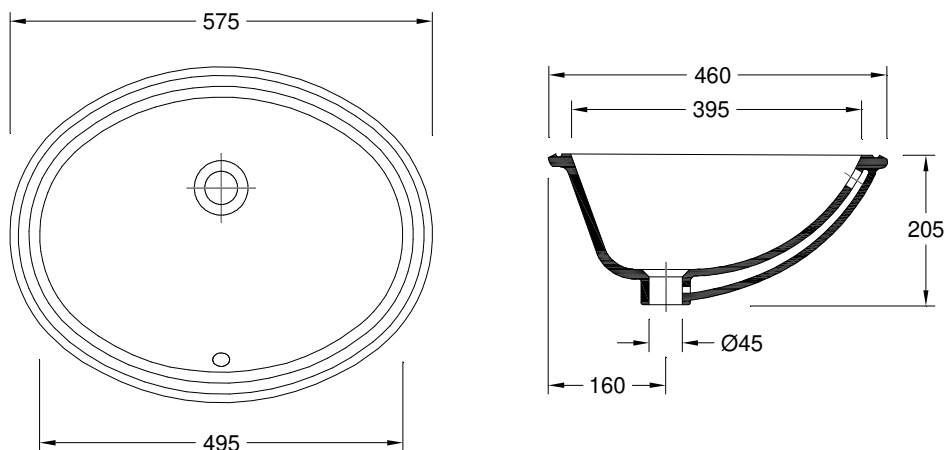
Z	2
W	575
KG	8
L	495
H	205



**Componentes | Componentes**

Incluído Incluido	Z - 2	55081031	<b>Tampa p/ Overflow Cromado   Tapa p/ Overflow Cromo</b>
<b>OPCIONAL</b>		55150110	<b>Kit Fixação p/ Lavatório Encastrar   Kit Fijación p/ Lavabo Bajo Encimera</b>
Necessário Requerido	<b>Coluna (se aplicável - consultar)   Columna (si corresponde - consultar)</b>		
	<b>Torneira   Grifo</b>		
	<b>Válvula de descarga   Válvula de descarga</b>		
	<b>Sifão   Sifón</b>		

**Desenho Técnico | Diseño Técnico**



**Recomendações | Recomendaciones!**

PT ES

Material Material	Tipo de Peça Tipo de pieza	Detergentes Detergentes		Material de Limpeza Material de Limpieza		Outras Recomendações Otras recomendaciones
		✗	✓	✗	✓	
Cerâmicos Cerámicos		Abrasivos Abrasivos	Ácidos e Bases fracos Sabão Neutro Ácidos y bases débiles Jabón Neutro			<b>Atenção / Atención</b>  Evitar deixar cair objetos Evite dejar caer objetos
Metálicos Metálicos		Ácidos e Bases Acetona Álcool Amónia Abrasivos	Sabão Neutro Jabón Neutro	Abrasivos Abrasivos	Pano Suave Tejido suave	 Não se colocar na superfície do tempo No se pare sobre la superficie superior  Não forçar a descida soft-close No fuerce el descenso de la tapa amortiguada
Plásticos/Resinas Plástica/Resinas		Ácidos e Bases Acetona Álcool Amónia Abrasivos				

- PT - Outras recomendações mais específicas podem acompanhar os produtos comercializadas. Recomendamos que siga as recomendações e instruções indicadas.  
EN - Other particular recommendations can be attached complementarily with the traded products. We strongly advise you to follow the recommendations and instructions indicated.

**Oval – 183ZYXX2**

**Specifications | Spécifications**



<b>Material</b> Matériel	<b>Vitreous China</b>
<b>Appliance</b> Application	<b>Recessed</b> Encastrer
<b>Sink Position</b> Positionnement de l'évier	<b>Centered   Centré</b>
<b>Glazed Surfaces</b> Surfaces vitrées	<b>Visible</b> Visibles
	<b>Entirely</b> Toutes

Y  
7  
N.A.

**Warranty**  
Garantie



**Other technical features**  
Autres caractéristiques techniques:

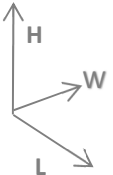


183ZYXX2  
[Colours | Couleurs](#)



**Dimensions | Dimensions (mm)**

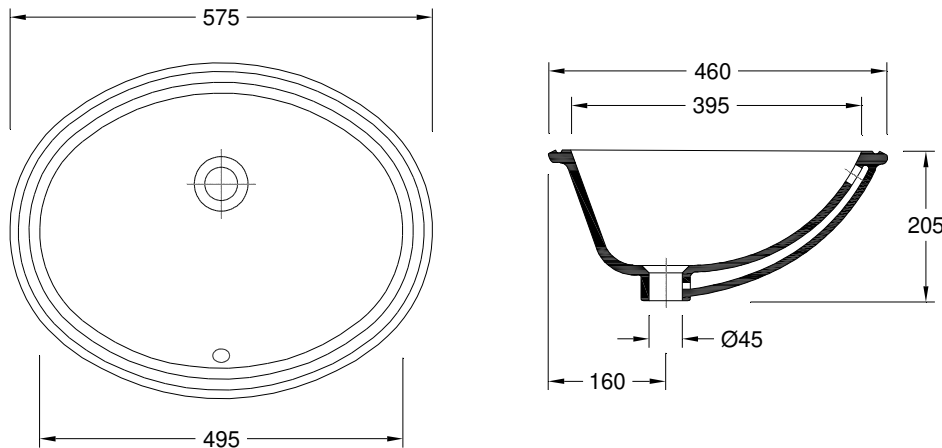
Z	2
W	575
KG	8
L	495
H	205



**Components | Composants**

Included Inclus	Z - 2	55081031	<b>Overflow Cover Chrome</b>   Bouchon Chromé pour Troplein
Required Nécessaire	OPTIONAL	55150110	<b>Fixing Kit f/ Recessed Washbasin</b>   Kit d'installation p/ Lavabo à Encastrer
			<b>Pedestal (if applicable - check)</b>   Colonne (le cas échéant - consulter)
			<b>Tap</b>   Robinet
			<b>Discharge valve</b>   Bonde d'évacuation
			<b>Siphon</b>   Siphon

**Technical Drawing | Dessin technique**



**Recommendations | Recommandations!**

Material Matériaux	Type of product Type de pièce	Detergents Détergents		Cleaning kit Matériel de Nettoyage		Other Recommendations Autres Recommandations
		✗	✓	✗	✓	
Ceramics Céramique		Abrasives Abrasifs	Acid and basic weak Neutral Soap Acides et bases faibles Savon Neutre			<b>Attention / Attention</b>  Not dropping objects Évitez de faire tomber des objets
Metallics Métallique		Acid and Basic Acetone Alcohol Ammonia Abrasives	Neutral Soap Savon Neutre	Abrasives Abrasifs	Cleaning Cloth Chiffon doux	 Weight on cover Ne vous tenez pas sur la surface supérieure  Effort on soft-close Ne forcez pas la descente en douceur
Plastics/Resins Plastiques/Résines		Acides et Bases Acétone Alcool Ammoniac Abrasifs				

- PT - Outras recomendações mais específicas podem acompanhar os produtos comercializadas. Recomendamos que siga as recomendações e instruções indicadas.  
EN - Other particular recommendations can be attached complementarily with the traded products. We strongly advise you to follow the recommendations and instructions indicated.