



Características | Especificaciones

Material Material	Porcelana vitrificada
Entrada de água Entrada de água	Superior Superior
Fixação Fijación	À Parede A la pared
Garantia Garantía	

18510XX2K

[Cores](#) | [Colores](#)



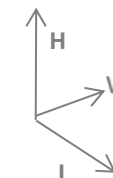
Outras características técnicas

Otras especificaciones técnicas



Dimensões | Dimensiones (mm)

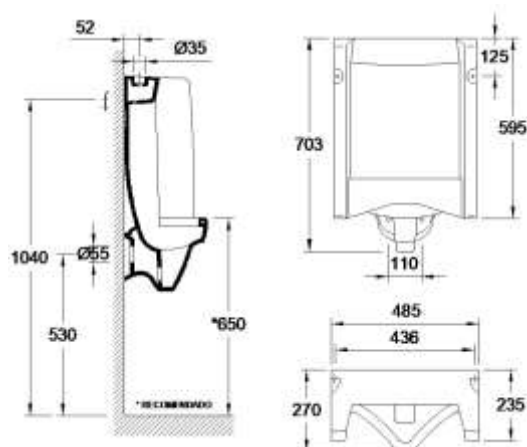
	L	W	H
26	270	485	703



Componentes | Componentes

Incluído Incluido	18510002	Flórida alimentação superior Flórida alimentación superior
	20922002	Ralo cerâmico p/ Flórida Raro cerámico p/ Florida
	55011000	Kit instalação Urinol Flórida alimentação superior Kit instalación Urinario Flórida alimentación superior
Necessário Requirido	Fluxómetro (se aplicável – consultar) Fluxor (si corresponde – consultar)	

Desenho Técnico | Diseño Técnico



Recomendações | Recomendaciones!

Material Material	Tipo de Peça Tipo de pieza	Detergentes Detergentes		Material de Limpeza Material de Limpieza		Outras Recomendações Otras recomendaciones
						Atenção / Atención
Cerâmicos Cerámicos		Abrasivos Abrasivos	Ácidos e Bases fracas Sabão Neutro Ácidos y bases débiles Jabón Neutro			 Evitar deixar calafetes Evitar dejar calafetes
Metálicos Metálicos		Ácidos e Bases Acetona Alcool Amônia Abrasivos	Sabão Neutro Jabón Neutro	Abrasivos Abrasivos	Pano Suave Paño suave	 Não se colocar na superfície do tempo No se pone sobre la superficie superior
Plásticos/Resinas Plástica/Resinas		Ácidos e Bases Acetona Alcool Amônia Abrasivos				 Não forçar a deslida soft-close No fuerza el deslido de la tapa suavizada

- PT - Outras recomendações mais específicas podem acompanhar os produtos comercializadas. Recomendamos que siga as recomendações e instruções indicadas.
EN - Other particular recommendations can be attached complementarily with the traded products. We strongly advise you to follow the recommendations and instructions indicated.



Specifications | Spécifications

Material

Matériel

Vitreous China

Water Inlet

Alimentation d'eau

Top

Supérieure

Fixing

Fixation

To the wall | Au Mur

Warranty

Garantie



Other technical features

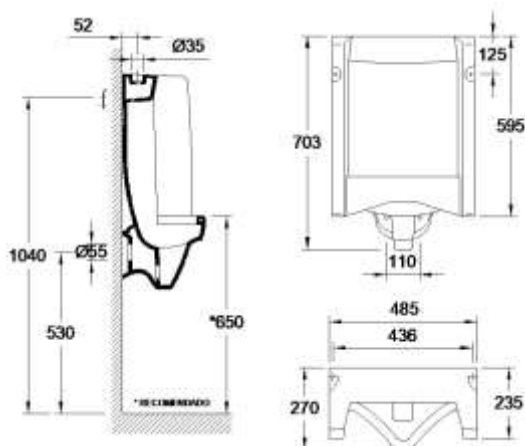
Autres caractéristiques techniques

18510XX2K

[Colours | Couleurs](#)

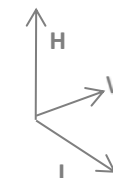


Technical Drawing | Dessin technique



Dimensions | Dimensions (mm)

	L	W	H
26	270	485	703



Components | Composants

Included Inclus	18510002	Florida top inlet Flórida Alimentation Supérieure
	20922002	Ceramic Drain f/ Florida Drain en Céramique pour Florida
	55011000	Installation kit for top inlet Florida urinal Kit d'installation pour Florida Alimentation Supérieure
Required Nécessaire	Flowmeter (if applicable – check) Débitmètre (le cas échéant – consulter)	

Recommendations | Recommandations!

Material Matériaux	Type of product Type de pièce	Detergents Détergents		Cleaning kit Matériel de Nettoyage		Other Recommendations Autres Recommandations
Ceramics Céramique		Abrasives Abrasifs	Acid and basic weak Neutral Soap Acides et bases savon Savon Neutre			Attention / Attention No! dropping objects Évitez de faire tomber des objets.
Metallics Métallique		Acid and Basic Acetone Alcohol Ammonia Abrasives	Neutral Soap Savon Neutre	Abrasives Abrasifs	Cleaning Cloth Chiffon doux	 Weight on cover Ne vous fendez pas sur la surface supérieure Effort on soft-close Ne forcez pas la descente en douceur
Plastics/Resins Plastiques/Résines		Acides et bases Acétone Alcool Ammoniac Abrasifs				

- PT - Outras recomendações mais específicas podem acompanhar os produtos comercializadas. Recomendamos que siga as recomendações e instruções indicadas.
EN - Other particular recommendations can be attached complementarily with the traded products. We strongly advise you to follow the recommendations and instructions indicated.



Características | Especificaciones

Material

Material

Porcelana vitrificada

Entrada de água

Entrada de água

Traseira

Trasera

Fixação

Fijación

À Parede | A la pared

Garantia

Garantía



Outras características técnicas

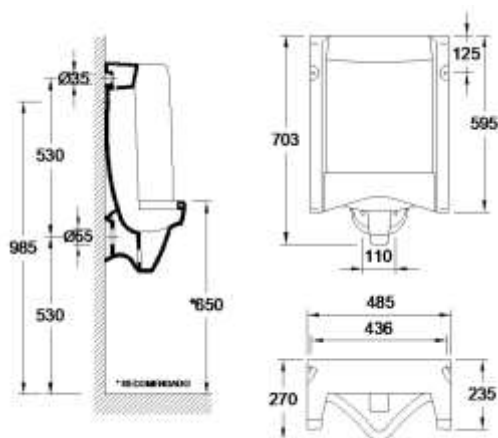
Otras especificaciones técnicas

18511XX2K

[Cores](#) | [Colores](#)

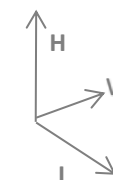


Desenho Técnico | Diseño Técnico



Dimensões | Dimensiones (mm)

	L	W	H
26	270	485	703



Componentes | Componentes

Incluído Incluido	18511002	Flórida alimentação traseira Flórida alimentación trasera
	20922002	Ralo cerâmico p/ Flórida Raro cerámico p/ Florida
	55011020	Kit instalação Urinol Flórida alimentação traseira Kit instalación Urinario Flórida alimentación trasera
Necessário Requerido	Fluxómetro (se aplicável - consultar) Fluxor (si corresponde - consultar)	

Recomendações | Recomendaciones!

Material Material	Tipo de Peça Tipo de pieza	Detergentes Detergentes		Material de Limpeza Material de Limpieza		Outras Recomendações Otras recomendaciones
						Atenção / Atención
Cerâmicos Cerámicos		Abrasivos Abrasivos	Ácidos e Bases fracas Sabão Neutro Ácidos y bases débiles Jabón Neutro			 Evitar deixar calafetes Evitar dejar calafetes
Metálicos Metálicos		Ácidos e Bases Acetona Alcool Amônia Abrasivos	Sabão Neutro Jabón Neutro	Abrasivos Abrasivos	Pano Suave Teludo suave	 Não se colocar na superfície da tampa No se pone sobre la superficie superior
Plásticos/ Resinas Plástica/ Resinas		Ácidos e Bases Acetona Alcool Amônia Abrasivos				 Não forçar a descida suave No fuerza el descenso de la tapa suavemente

- PT - Outras recomendações mais específicas podem acompanhar os produtos comercializadas. Recomendamos que siga as recomendações e instruções indicadas.
EN - Other particular recommendations can be attached complementarily with the traded products. We strongly advise you to follow the recommendations and instructions indicated.



Specifications | Spécifications

Material

Matériel

Vitreous China

Water Inlet

Alimentation d'eau

Back

Arrière

Fixing

Fixation

To the wall | Au Mur

Warranty

Garantie



Other technical features

Autres caractéristiques techniques

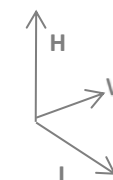
18511XX2K

[Colours](#) | [Couleurs](#)



Dimensions | Dimensions (mm)

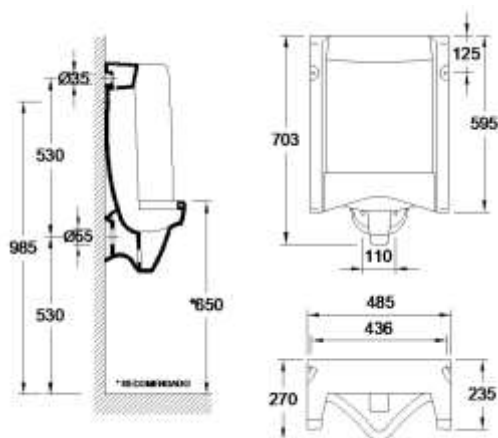
	L	W	H
26	270	485	703



Components | Composants

Included Inclus	18511002	Florida back inlet Flórida Alimentation Arrière
	20922002	Ceramic Drain f/ Florida Drain en Céramique pour Florida
	55011020	Installation kit for back inlet Florida urinal Kit d'installation pour Florida Alimentation Arrière
Required Nécessaire	Flowmeter (if applicable – check) Débitmètre (le cas échéant – consulter)	

Technical Drawing | Dessin technique



Recommendations | Recommandations!

Material Matériaux	Type of product Type de pièce	Detergents Détergents		Cleaning kit Matériel de Nettoyage		Other Recommendations Autres Recommandations
Ceramics Céramique		Abrasives Abrasifs	Acid and basic weak Neutral Soap Acides et bases Tapis Savon Neutre			Attention / Attention No! dropping objects Évitez de faire tomber des objets
Metallics Métallique		Acid and Basic Acetone Alcohol Ammonia Abrasives	Neutral Soap Savon Neutre	Abrasives Abrasifs	Cleaning Cloth Chiffon doux	 Weight on cover Ne vous frottez pas sur la surface supérieure Effort on soft-close Ne forcez pas la descente en douceur
Plastics/Resins Plastiques/Résines		Acides et bases Acétone Alcool Ammoniac Abrasifs				

1. PT - Outras recomendações mais específicas podem acompanhar os produtos comercializadas. Recomendamos que siga as recomendações e instruções indicadas.

EN - Other particular recommendations can be attached complementarily with the traded products. We strongly advise you to follow the recommendations and instructions indicated.