

**Niagara Alimentação Traseira | Niagara Alimentación Trasera – 18521XX2K**



18521XX2K

[Cores](#) | [Colores](#)



**Características | Especificaciones**

**Material**

Material

Gresanit®

**Entrada de água**

Entrada de água

Traseira

Trasera

**Fixação**

Fijación

Ao Chão | Al Suelo

**Garantia**

Garantía

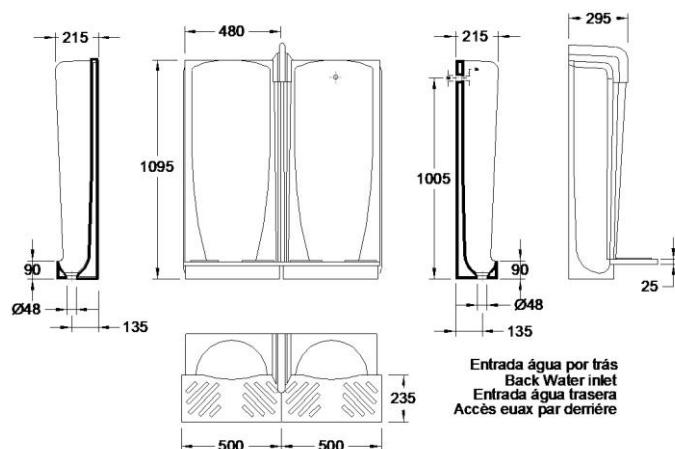


**Outras características técnicas**

Otras especificaciones técnicas

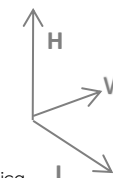


**Desenho Técnico | Diseño Técnico**



**Dimensões | Dimensiones (mm) 1**

	L	W	H
40	215	480	1095



1. PT - É admissível a existência de variação dimensional devido a causas naturais do comportamento da Cerâmica.  
ES - Se permite la existencia de variación dimensional por causas naturales del comportamiento de la Cerámica.

**Componentes | Componentes**

Incluído Incluido	18521002	<b>Niagara alimentação traseira</b>   Niagara alimentación trasera
	55013011	<b>Kit instalação Urinol Niagara alimentação traseira</b>   Kit instalación Urinario Niagara alimentación trasera
Necessário Requerido	<b>Fluxómetro (se aplicável – consultar)</b>   Fluxor (si corresponde – consultar)	

**Recomendações | Recomendaciones 2**

Material	Tipo de peça Tipo de pieza	Detergentes Detergentes		Material de limpeza Material de limpieza		Outras recomendações Otras recomendaciones	
		✗	✓	✗	✓	Atenção / Atención	
Cerâmicos Cerámicas		Abrasivos Abrasivos	Ácidos e bases fracos Sabão neutro Ácidos y bases débiles Jabón neutro			 Evitar deixar cair objetos Evite dejar caer objetos	
Metálicos Metálicos		Ácidos e bases Acetona Alcool Amónia Abrasivos	Sabão neutro Jabón neutro	Abrasivos Abrasivos	Pano suave Tejido suave	 Não se colocar na superfície do tempo	 Não forçar a descida soft-close
Plásticos/Resinas Plástica/Resinas		Ácidos e bases Acetona Alcool Amónia Abrasivos				No se pare sobre la superficie superior	No fuerce el descenso de la tapa amortiguada

2. PT - Outras recomendações mais específicas podem acompanhar os produtos comercializadas. Recomendamos que siga as recomendações e instruções indicadas.  
ES - Otras recomendaciones más específicas podrán acompañar a los productos comercializados. Le recomendamos que siga las recomendaciones e instrucciones indicadas.

**Niagara Back Inlet | Niagara Alimentation Arrière – 18521XX2K**



18521XX2K

[Colours](#) | [Couleurs](#)



**Specifications** | Spécifications

**Material**

Matériel

Gresanit®

**Water Inlet**

Alimentation d'eau

Back

Arrière

**Fixing**

Fixation

To the Floor | Au Sol

**Warranty**

Garantie



**Other technical features**

Autres caractéristiques techniques



**Dimensions** | Dimensions (mm) <sup>1</sup>

KG	L	W	H
40	215	480	1095

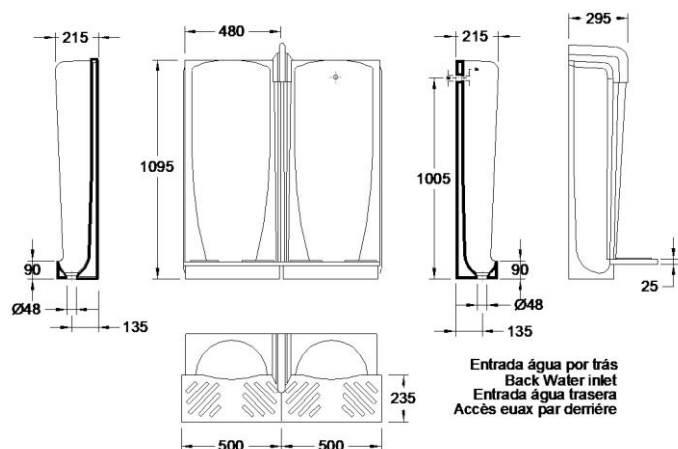


1. EN - It is allowable the existence of dimensional variation due to the natural causes of Ceramic behavior.  
FR - Il est admis l'existence de variations dimensionnelles dues causes naturelles du comportement de la Céramique.

**Components** | Composants

Included Inclus	18521002	Niagara back inlet   Niagara Alimentation Arrière
	55013011	Installation kit for back inlet Niagara urinal   Kit d'installation pour Niagara Alimentation Arrière
Required Nécessaire		Flowmeter (if applicable – check)   Débitmètre (le cas échéant – consulter)

**Technical Drawing** | Dessin technique



**Recommendations** | Recommandations <sup>2</sup>

Material Matériaux	Type of product Type de pièce	Detergents Détergents		Cleaning kit Matériel de nettoyage		Other recommendations Autres recommandations
		✗	✓	✗	✓	
Ceramics Céramique		Abrasives Abrasifs	Acid and basic weak Neutral Soap Acides et bases faibles Savon Neutre	✗	✓	<b>Attention / Attention</b>   <b>Not dropping objects</b> Évitez de faire tomber des objets
		Acid and Basic Acetone Alcohol Ammonia Abrasives	Neutral Soap Savon Neutre	Abrasives Abrasifs	Cleaning cloth Chiffon doux	
Metallics Métallique		Acides et Bases Acétone Alcool Ammoniac Abrasifs	Neutral Soap Savon Neutre	✗	✓	 <b>Weight on cover</b> Ne vous tenez pas sur la surface supérieure   <b>Effort on soft-close</b> Ne forcez pas la descente en douceur
Plastics/Resins Plastiques/Résines						

2. EN - Other more specific recommendations may follow the products sold. We recommend that you follow the recommendations and instructions indicated.  
FR - D'autres recommandations plus particulières peuvent accompagner les produits vendus. Nous vous recommandons de suivre les recommandations et instructions indiquées.