

Face Alimentação Superior | Face Alimentación Superior – 18540XX2



18540XX2

[Cores](#) | [Colores](#)



Características | Especificaciones

Material

Material

Porcelana vitrificada

Entrada de água

Entrada de água

Superior

Superior

Fixação

Fijación

À Parede | A la pared

Garantia

Garantía



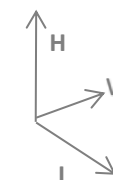
Outras características técnicas

Otras especificaciones técnicas



Dimensões | Dimensiones (mm)

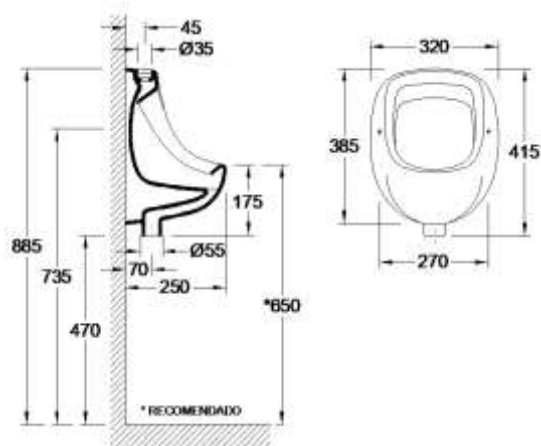
	L	W	H
8	250	320	415



Componentes | Componentes

Incluído Incluido	18540002	Face alimentação superior Face alimentación superior
Necessário Requerido	Fluxómetro (se aplicável – consultar) Fluxor (si corresponde – consultar)	

Desenho Técnico | Diseño Técnico



Recomendações | Recomendaciones

Material Material	Tipo de Peça Tipo de pieza	Detergentes Detergentes		Material de Limpeza Material de Limpieza		Outras Recomendações Otras recomendaciones	
						Atenção / Atención	
Cerâmicos Cerámicos		Abrasivos Abrasivos	Ácidos e Bases fracas Sabão Neutro Ácidos y bases débiles Jabón Neutro				Evitar deixar cal objetos Evitar dejar cal objetos
Metálicos Metálicos		Ácidos e Bases Acetona Alcool Amônia Abrasivos	Sabão Neutro Jabón Neutro	Abrasivos Abrasivos	Pano Suave Paño suave		Não se colocar na superfície do tempo No se pone sobre la superficie superior
Plásticos/ Resinas Plástica/ Resinas		Ácidos e Bases Acetona Alcool Amônia Abrasivos					Não forçar a deslida soft-close No fuerce el deslido de la tapa suavizada

- PT - Outras recomendações mais específicas podem acompanhar os produtos comercializadas. Recomendamos que siga as recomendações e instruções indicadas.
EN - Other particular recommendations can be attached complementarily with the traded products. We strongly advise you to follow the recommendations and instructions indicated.

Face Top Inlet | Face Alimentation Supérieure – 18540XX2



18540XX2

[Colours](#) | [Couleurs](#)



Specifications | Spécifications

Material

Matériel

Vitreous China

Water Inlet

Alimentation d'eau

Top

Supérieure

Fixing

Fixation

To the wall | Au Mur

Warranty

Garantie

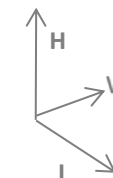


Other technical features

Autres caractéristiques techniques

Dimensions | Dimensions (mm)

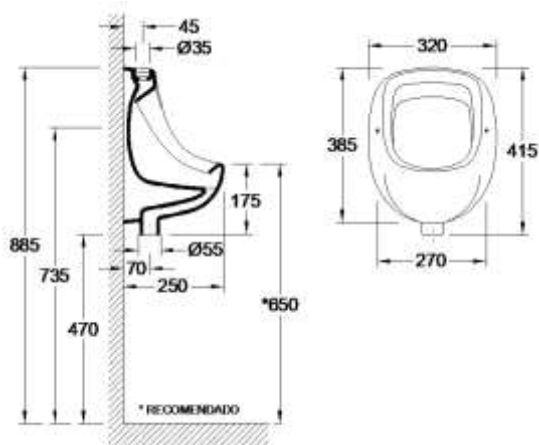
	L	W	H
8	250	320	415



Components | Composants

Included Inclus	18540002	Face top inlet Face Alimentation Supérieure
Required Nécessaire	Flowmeter (if applicable – check) Débitmètre (le cas échéant – consulter)	

Technical Drawing | Dessin technique



Recommendations | Recommandations!

Material Matériaux	Type of product Type de pièce	Detergents Détergents		Cleaning kit Matériel de Nettoyage		Other Recommendations Autres Recommandations
Ceramics Céramique						Attention / Attention No! dropping objects Évitez de faire tomber des objets.
		Abrasives Abrais	Acid and basic weak Neutral Soap Acides et bases Touilles Savon Neutre			
Metallics Métallique		Acid and Basic Acéfone Alcohol Ammonia Abrasive	Neutral Soap Savon Neutre	Abrasives Abrais	Cleaning Cloth Chiffon doux	 Weight on cover Ne vous forcez pas sur la surface supérieure Effort on soft-close Ne forcez pas la descente en douceur
Plastics/Resins Plastiques/ Résines		Acides et bases Acéfone Alcool Ammoniac Abrais				

- PT - Outras recomendações mais específicas podem acompanhar os produtos comercializadas. Recomendamos que siga as recomendações e instruções indicadas.
EN - Other particular recommendations can be attached complementarily with the traded products. We strongly advise you to follow the recommendations and instructions indicated.

Face Alimentação Traseira | Face Alimentación Trasera – 18541XX2



18541XX2

[Cores](#) | [Colores](#)



Características | Especificaciones

Material

Material

Porcelana vitrificada

Entrada de água

Entrada de água

Traseira

Trasera

Fixação

Fijación

À Parede | A la pared

Garantia

Garantía



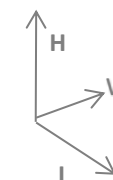
Outras características técnicas

Otras especificaciones técnicas



Dimensões | Dimensiones (mm)

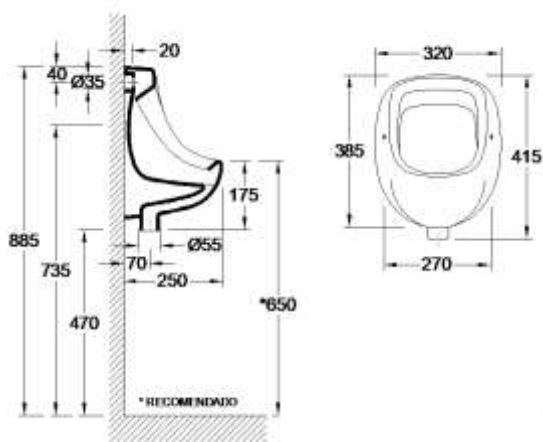
KG	L	W	H
8	250	320	415



Componentes | Componentes

Incluído Incluido	18541002	Face alimentação traseira Face alimentación trasera
Necessário Requerido	Fluxómetro (se aplicável – consultar) Fluxor (si corresponde – consultar)	

Desenho Técnico | Diseño Técnico



Recomendações | Recomendaciones!

Material Material	Tipo de Peça Tipo de pieza	Detergentes Detergentes		Material de Limpeza Material de Limpieza		Outras Recomendações Otras recomendaciones	
		✗	✓	✗	✓	Atenção / Atención	
Cerâmicos Cerámicos		Abrasivos Abrasivos	Ácidos e Bases fracas Sabão Neutro Ácidos y bases débiles Jabón Neutro	✗	✓		Evitar deixar cabr objetos Evitar dejar cabr objetos
Metálicos Metálicos		Ácidos e Bases Acetona Alcool Amônia Abrasivos	Sabão Neutro Jabón Neutro	Abrasivos Abrasivos	Pano Suave Paño suave		
Plásticos/ Resinas Plástica/ Resinas		Ácidos e Bases Acetona Alcool Amônia Abrasivos				Não se colocar na superfície do tanque No se pone sobre la superficie superior	Não forçar a deslida soft-close No fuerce el deslido de la tapa suavizada

- PT - Outras recomendações mais específicas podem acompanhar os produtos comercializadas. Recomendamos que siga as recomendações e instruções indicadas.
EN - Other particular recommendations can be attached complementarily with the traded products. We strongly advise you to follow the recommendations and instructions indicated.



18541XX2

[Colours](#) | [Couleurs](#)



Specifications | Spécifications

Material

Matériel

Vitreous China

Water Inlet

Alimentation d'eau

Back

Arrière

Fixing

Fixation

To the wall | Au Mur

Warranty

Garantie



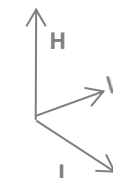
Other technical features

Autres caractéristiques techniques



Dimensions | Dimensions (mm)

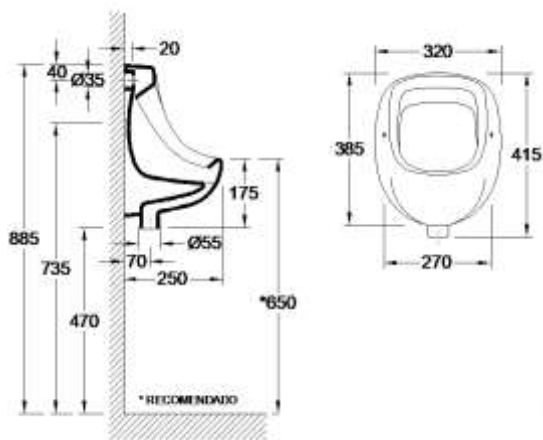
	L	W	H
8	250	320	415



Components | Composants

Included Inclus	18541002	Face back inlet Face Alimentation Arrière
Required Nécessaire	Flowmeter (if applicable – check) Débitmètre (le cas échéant – consulter)	

Technical Drawing | Dessin technique



Recommendations | Recommandations!

Material Matériaux	Type of product Type de pièce	Detergents Détergents		Cleaning kit Matériel de Nettoyage		Other Recommendations Autres Recommandations
Ceramics Céramique		Abrasives Abrasis	Acid and basic weak Neutral Soap Acides et bases Tapis Savon Neutre			Attention / Attention No! dropping objects Évitez de faire tomber des objets
Metallics Métallique		Acid and Basic Acéfone Alcohol Ammonia Abrasives	Neutral Soap Savon Neutre	Abrasives Abrasis	Cleaning Cloth Chiffon doux	 Weight on cover Ne vous frottez pas sur la surface supérieure Effort on soft-close Ne forcez pas la descente en douceur
Plastics/Resins Plastiques/Résines		Acides et Bases Acéfone Alcool Ammoniac Abrasis				

- PT - Outras recomendações mais específicas podem acompanhar os produtos comercializadas. Recomendamos que siga as recomendações e instruções indicadas.
EN - Other particular recommendations can be attached complementarily with the traded products. We strongly advise you to follow the recommendations and instructions indicated.