

Canto Alimentação Superior | Rincón Alimentación Superior – 18550XX2



18550XX2

[Cores](#) | [Colores](#)



Características | Especificaciones

Material
Material **Porcelana vitrificada**

Entrada de água
Entrada de água **Superior**
Superior

Fixação
Fijación **À Parede** | A la pared

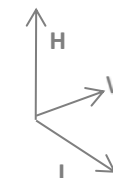
Garantia
Garantía **20 ANOS**
100%

Outras características técnicas
Otras especificaciones técnicas



Dimensões | Dimensiones (mm)

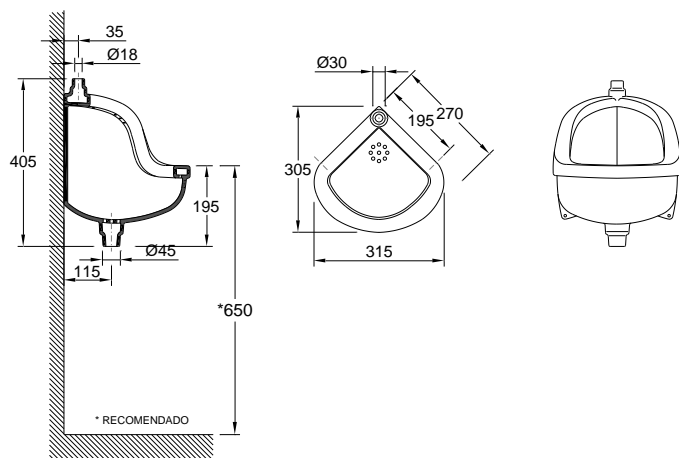
	L	W	H
6	305	315	405



Componentes | Componentes

Incluído Incluido	18550002	Canto (alimentação superior) Rincón (alimentación superior)
Necessário Requerido	Fluxómetro (se aplicável – consultar) Fluxor (si corresponde – consultar)	

Desenho Técnico | Diseño Técnico



Recomendações | Recomendaciones!

Material Material	Tipo de Peça Tipo de pieza	Detergentes Detergentes		Material de Limpeza Material de Limpieza		Outras Recomendações Otras recomendaciones
Cerâmicos Cerámicos						Atenção / Atención Evitar deixar cabos objetos Evitar dejar cables objetos
		Abrasivos Abrasivos	Ácidos e Bases fracas Sabão Neutro Ácidos y bases débiles Jabón Neutro			
Metálicos Metálicos		Ácidos e Bases Acetona Alcool Amônia Abrasivos	Sabão Neutro Jabón Neutro	Abrasivos Abrasivos	Pano Suave Teludo suave	 Não se colocar na superfície do tempo No se pone sobre la superficie superior Não forçar a descloro suave No fuerza el descloro de la tapa suavizada
Plásticos/ Resinas Plástica/ Resinas		Ácidos e Bases Acetona Alcool Amônia Abrasivos				

- PT - Outras recomendações mais específicas podem acompanhar os produtos comercializadas. Recomendamos que siga as recomendações e instruções indicadas.
EN - Other particular recommendations can be attached complementarily with the traded products. We strongly advise you to follow the recommendations and instructions indicated.

Corner Top Inlet | Angle Alimentation Supérieure – 18550XX2



18550XX2

[Colours](#) | [Couleurs](#)



Specifications | Spécifications

Material

Matériel

Vitreous China

Water Inlet

Alimentation d'eau

Top

Supérieure

Fixing

Fixation

To the wall | Au Mur

Warranty

Garantie



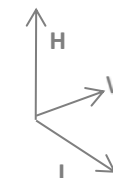
Other technical features

Autres caractéristiques techniques



Dimensions | Dimensions (mm)

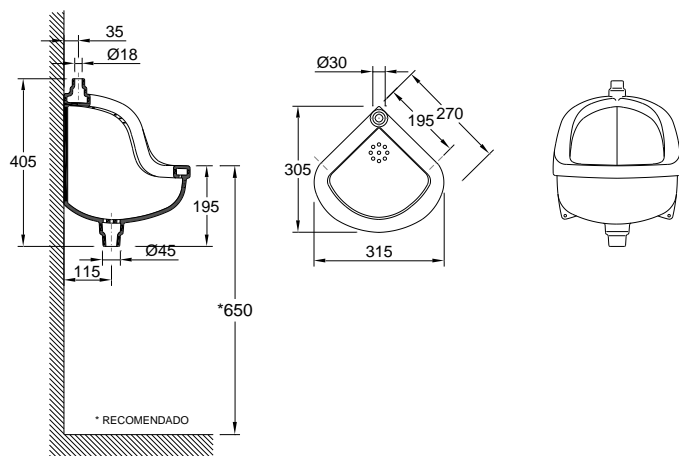
	L	W	H
6	305	315	405



Components | Composants

Included Inclus	18550002	Corner (top inlet) Angle Alimentation Supérieure
Required Nécessaire	Flowmeter (if applicable – check) Débitmètre (le cas échéant – consulter)	

Technical Drawing | Dessin technique



Recommendations | Recommandations!

Material Matériaux	Type of product Type de pièce	Detergents Détergents		Cleaning kit Matériel de Nettoyage		Other Recommendations Autres Recommandations
Ceramics Céramique						Attention / Attention No! dropping objects Évitez de faire tomber des objets.
		Abrasives Abrais	Acid and basic weak Neutral Soap Acides et bases Tobles Savon Neutre			
Metallics Métallique		Acid and Basic Acetone Alcohol Ammonia Abrasive	Neutral Soap Savon Neutre	Abrasives Abrais	Cleaning Cloth Chiffon doux	 Weight on cover Ne vous forcez pas sur la surface supérieure Effort on soft-close Ne forcez pas la descente en douceur
Plastics/Resins Plastiques/Résines		Acides et Bases Acétone Alcool Ammoniac Abrais				

- PT - Outras recomendações mais específicas podem acompanhar os produtos comercializadas. Recomendamos que siga as recomendações e instruções indicadas.
EN - Other particular recommendations can be attached complementarily with the traded products. We strongly advise you to follow the recommendations and instructions indicated.