

Características | Especificaciones



Material Porcelana vitrificada

Material

Aplicação

Fijación

Pousar

Sobre Mueble

Posicionamento do Pio

Posición del Cuba

Central | Al centro

Facas Vidradas

Superfícies Vidriadas

Visíveis

Mostradas

Y

1

Todas

Totalidad

N.A.

Garantia

Garantía



Outras características técnicas

Otras especificaciones técnicas

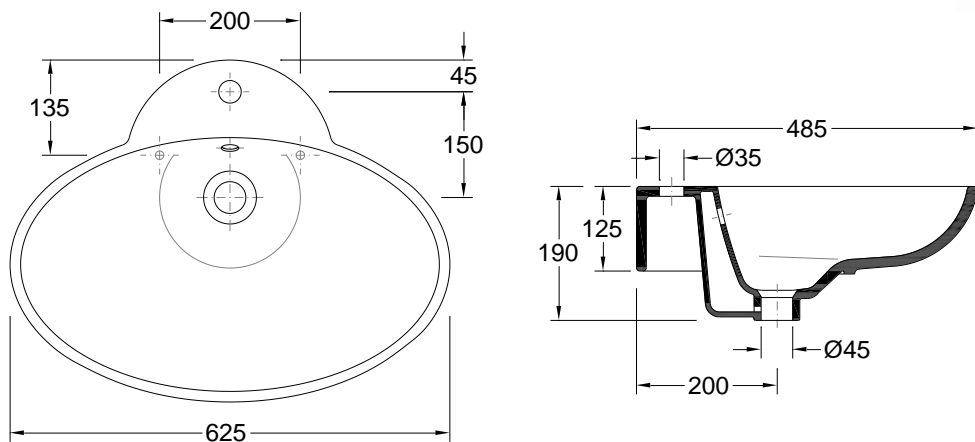


187ZYXX2

[Cores | Colores](#)

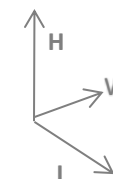


Desenho Técnico | Diseño Técnico



Dimensões | Dimensiones (mm)

Z	0
W	625
KG	12
L	330
H	140



Componentes | Componentes

Incluído Incluido	Z-0	55081031	Tampa p/ Overflow Cromado Tapa p/ Overflow Cromo
Necessário Requerido	Coluna (se aplicável - consultar) Columna (si corresponde - consultar)		
	Torneira Grifo		
	Válvula de descarga Válvula de descarga		
	Sifão Sifón		

Recomendações | Recomendaciones

Material Material	Tipo de Peça Tipo de pieza	Detergentes Detergentes		Material de Limpeza Material de Limpieza		Outras Recomendações Otras recomendaciones
		⊗	✓	⊗	✓	Atenção / Atención
Cerâmicos Cerámicos		Abrasivos Abrasivos	Ácidos e Bases fracas Sabão Neutro Ácidos y bases débiles Jabón Neutro	⊗	✓	Evitar deixar cobertos Evite dejar cubiertos
Metálicos Metálicos		Ácidos e Bases Acetona Álcool Amónia Abrasivos	Sabão Neutro Jabón Neutro	Abrasivos Abrasivos	Pano Suave Paño suave	Não se colocar na superfície da tampa No se poner sobre la superficie superior
Plásticos/ Resinas Plástica/ Resinas		Ácidos e Bases Acetona Álcool Amónia Abrasivos				Não forçar a deslida soft-close No forzar el descenso de la tapa suavizado

- PT - Outras recomendações mais específicas podem acompanhar os produtos comercializadas. Recomendamos que siga as recomendações e instruções indicadas.
EN - Other particular recommendations can be attached complementarily with the traded products. We strongly advise you to follow the recommendations and instructions indicated.

Specifications | Spécifications



Material Matériel	Vitreous China
Appliance Application	Standing A Poser
Sink Position Positionnement de l'évier	Centered Centré
Glazed Surfaces Surfaces vitrées	Visible Visibles
	Entirely Toutes

Y

1

N.A.

Warranty
Garantie



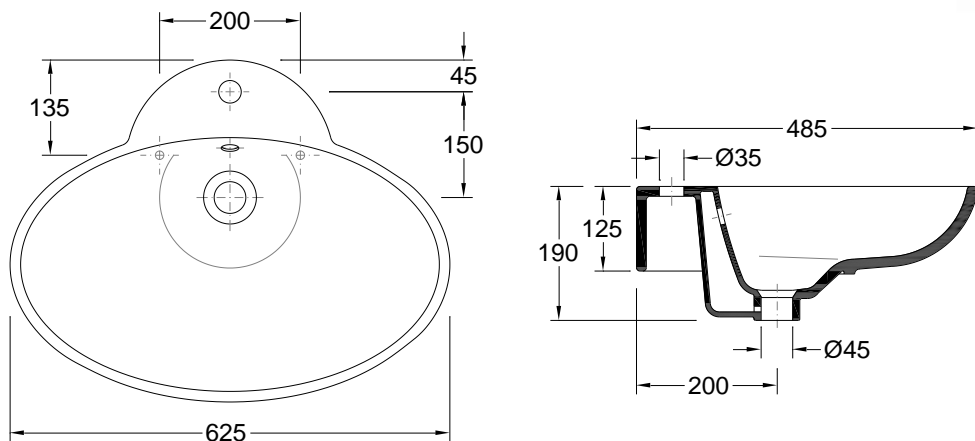
Other technical features
Autres caractéristiques techniques



187ZYXX2
[Colours | Couleurs](#)

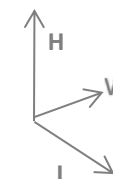


Technical Drawing | Dessin technique



Dimensions | Dimensions (mm)

Z	0
W	625
KG	12
L	330
H	140



Components | Composants

Included Inclus	Z-0	55081031	Overflow Cover Chrome Bouchon Chromé pour Troplein
Required Nécessaire	Pedestal (if applicable - check) Colonne (le cas échéant - consulter)		
	Tap Robinet		
	Discharge valve Bonde d'évacuation		
	Siphon Siphon		

Recommendations | Recommandations!

Material Matériaux	Type of product Type de pièce	Detergents Détergents		Cleaning kit Matériel de Nettoyage		Other Recommendations Autres Recommandations
		⊗	⊙	⊗	⊙	
Ceramics Céramique		Abrasives Abrasifs	Acid and basic weak Neutral Soap Acides et bases Tapis Savon Neutre	⊗	⊙	Attention / Attention No! dropping objects Évitez de faire tomber des objets
Metallics Métallique		Acid and Basic Acetone Alcohol Ammonia Abrasives	Neutral Soap Savon Neutre	Abrasives Abrasifs	Cleaning Cloth Chiffon doux	 Weight on cover Ne vous tenez pas sur la surface supérieure Effort on soft-close Ne forcez pas la descente en douceur
Plastics/Resins Plastiques/Résines		Acids and Bases Acetone Alcohol Ammoniac Abrasifs				

- PT - Outras recomendações mais específicas podem acompanhar os produtos comercializadas. Recomendamos que siga as recomendações e instruções indicadas.
EN - Other particular recommendations can be attached complementarily with the traded products. We strongly advise you to follow the recommendations and instructions indicated.