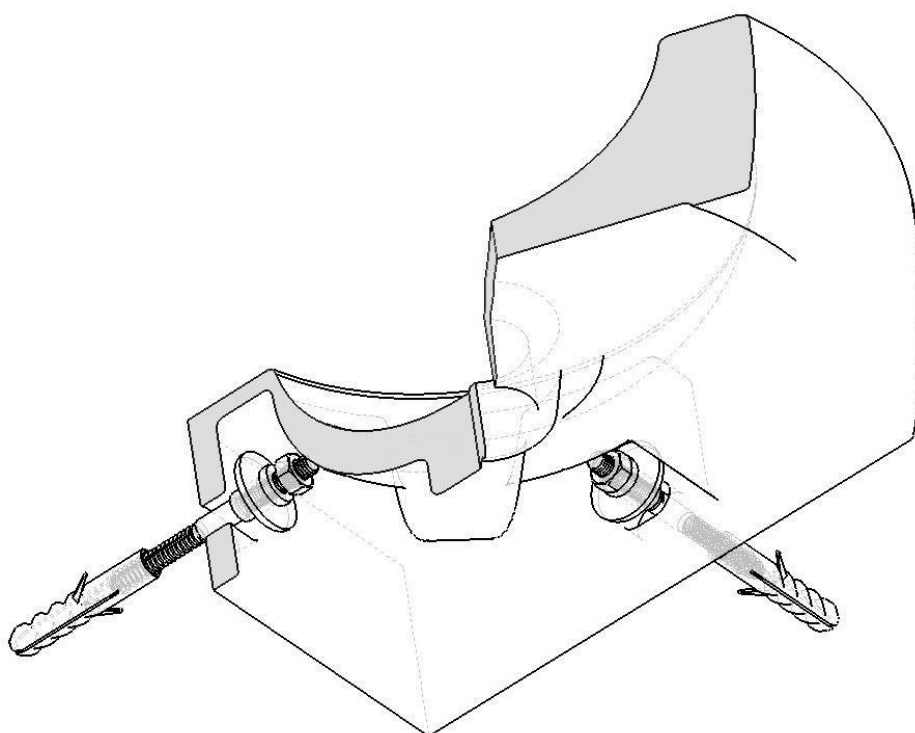
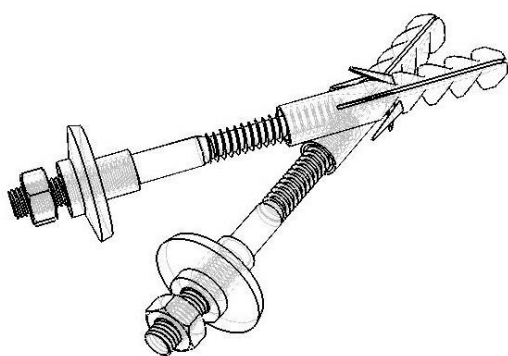


## SISTEMA DE FIXAÇÃO DO LAVATÓRIO CEUTA



PARAF. FIXAÇÃO



- 1- Encostar o lavatório a parede e fazer a marcação dos furos.
- 2- Furar.
- 3- Colocar as buchas plásticas.
- 4- Roscar os parafusos.
- 5- Instalar o lavatório.
- 6- Colocar as anilhas de plástico.
- 7- Apertar as fêmeas.

COMPOSIÇÃO DO KIT PARA A FIXAÇÃO DO LAVATÓRIO  
2 PARAFUSOS FIXAÇÃO - 2 ANILHAS PLÁSTICAS - 2 FÊMEAS - 2 BUCHAS PLÁSTICAS