

**Características** | Especificaciones

**Material** Porcelana vitrificada

Material

**Aplicação**

Fijación

**Pousar**

Sobre Mueble

**Posicionamento do Pio**

Posición del Cuba

**Central** | Al centro

**Facas Vidradas**

Superfícies Vidriadas

**Visíveis**

Mostradas

Y

7

**Todas**

Totalidad

N.A.

**Garantia**

Garantía



**Outras características técnicas**

Otras especificaciones técnicas

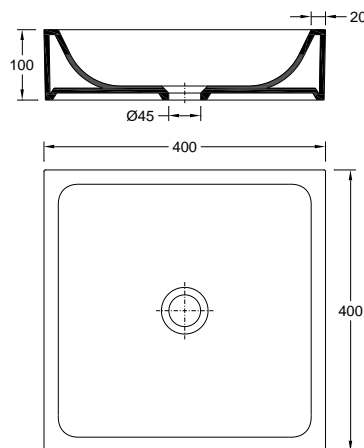


188ZYXX2

Cores | Colores

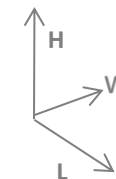


**Desenho Técnico** | Diseño Técnico



**Dimensões** | Dimensiones (mm)<sup>1</sup>

Z	1
W	400
KG	9
L	400
H	100



1. PT - É admissível a existência de variação dimensional devido a causas naturais do comportamento da Cerâmica.  
ES - Se permite la existencia de variación dimensional por causas naturales del comportamiento de la Cerámica.

**Componentes** | Componentes

Incluído Incluido	Z - 1		
OPCIONAL			
Necessário Requerido	Coluna (se aplicável – consultar)   Columna (si corresponde – consultar)		
	Torneira   Grifo		
	Válvula de descarga   Válvula de descarga		
	Sifão   Sifón		

**Recomendações** | Recomendaciones<sup>2</sup>

Material	Tipo de peça	Detergentes		Material de limpeza		Outras recomendações	
Material	Tipo de pieza	Detergentes		Material de limpieza		Otras recomendaciones	
Cerâmicos	Cerâmicos	×	✓	×	✓	Atenção / Atención	
		Abrasivos	Ácidos e bases fracos Sabão neutro			Evitar deixar cair objetos	
Metálicos	Metálicos	Ácidos e bases	Sabão neutro	Abrasivos	Pano suave	Não se colocar a descida	
		Acetona Alcool Amônia Abrasivos	Jabón neutro			Não se colocar a descida soft-close	
Plásticos/Resinas	Plásticos/Resinas	Ácidos e bases				No se force el descenso de la tapa amortiguada	
		Acetona Alcohol Amóniaco Abrasivos					

2. PT - Outras recomendações mais específicas podem acompanhar os produtos comercializadas. Recomendamos que siga as recomendações e instruções indicadas.  
ES - Otras recomendaciones más específicas podrán acompañar a los productos comercializados. Le recomendamos que siga las recomendaciones e instrucciones indicadas.

**Specifications | Spécifications**

**Material**

Matériel

**Vitreous China**

**Appliance**

Application

**Standing**

A Poser

**Sink Position**

Positionnement de l'évier

**Centered | Centré**

**Glazed Surfaces**

Surfaces vitrées

**Visible**

Visibles

Y

7

**Entirely**

Toutes

N.A.

**Warranty**

Garantie



**Other technical features**

Autres caractéristiques techniques

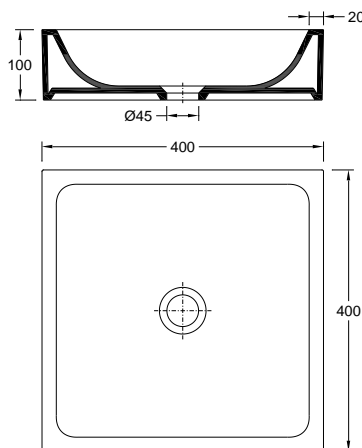


188ZYXX2

[Colours | Couleurs](#)

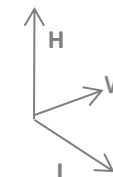


**Technical Drawing | Dessin technique**



**Dimensions | Dimensions (mm) <sup>1</sup>**

Z	1
W	400
KG	9
L	400
H	100



1. EN - It is allowable the existence of dimensional variation due to the natural causes of Ceramic behavior.  
FR - Il est admis l'existence de variations dimensionnelles dues causes naturelles du comportement de la Céramique.

**Components | Composants**

Included Inclus	Y	Z	W	H
Z-1				
<b>OPTIONAL</b>				
Required Nécessaire	<b>Pedestal (if applicable - check)   Colonne (le cas échéant - consulter)</b>			
	<b>Tap   Robinet</b>			
	<b>Discharge valve   Bonde d'évacuation</b>			
	<b>Siphon   Siphon</b>			

**Recommendations | Recommandations <sup>2</sup>**

Material Matériau	Type of product Type de pièce	Delergents Détergents	Cleaning kit Matériel de nettoyage	Other recommendations Autres recommandations
Ceramics Céramique		Abrasives Abrasifs	Acid and basic weak Neutral Soap Acides et bases faibles Savon Neutre	<b>Attention / Attention</b>  <b>Not dropping objects</b> Évitez de faire tomber des objets
		Acid and Basic Acetone Alcohol Ammonia Abrasives	Neutral Soap Savon Neutre	
Metallics Métallique		Acides et Bases Acétone Alcool Ammoniac Abrasifs	Abrasives Abrasifs	Cleaning cloth Chiffon doux  Weight on cover Ne vous tenez pas sur la surface supérieure Effort on soft-close Ne forcez pas la descente en douceur
Plastics/Resins Plastiques/Résines				

2. EN - Other more specific recommendations may follow the products sold. We recommend that you follow the recommendations and instructions indicated.

FR - D'autres recommandations plus particulières peuvent accompagner les produits vendus. Nous vous recommandons de suivre les recommandations et instructions indiquées.