

**Características | Especificaciones**



**Material**

Material

Gresanit®

**Entrada de água**

Entrada de água

N.A.

**Fixação**

Fijación

Entre Urinóis | Entre Urinários

**Garantia**

Garantía



**Outras características técnicas**

Otras especificaciones técnicas

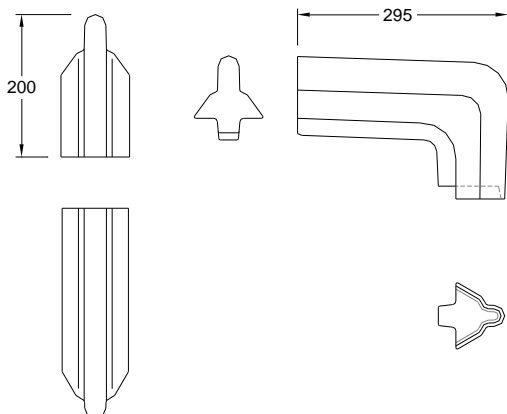


18923XX2

[Cores | Colores](#)

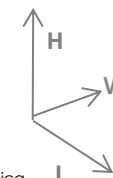


**Desenho Técnico | Diseño Técnico**



**Dimensões | Dimensiones (mm) 1**

KG	L	W	H
2	295	95	200



1. PT - É admissível a existência de variação dimensional devido a causas naturais do comportamento da Cerâmica.  
ES - Se permite la existencia de variación dimensional por causas naturales del comportamiento de la Cerámica.

**Componentes | Componentes**

Incluído Incluido	18923002	<b>Cobre Juntas Curvo   Cubre Juntas Curvo</b>
Necessário Requerido	<b>Fluxómetro (se aplicável – consultar)   Fluxor (si corresponde – consultar)</b>	

**Recomendações | Recomendaciones 2**

Material	Tipo de peça Tipo de pieza	Detergentes Detergentes		Material de limpeza Material de limpieza		Outras recomendações Otras recomendaciones	
		✗	✓	✗	✓	Atenção / Atención	
Cerâmicos Cerámicos		Abrasivos Abrasivos	Ácidos e bases fracos Sabão neutro	✗	✓	Evitar deixar cair objetos Evite dejar caer objetos	
		Ácidos e bases Acetona Alcool Amónia Abrasivos	Sabão neutro Jabón neutro	Abrasivos Abrasivos	Pano suave Tejido suave		
Metálicos Metálicos		Ácidos e bases Acetona Alcool Amónia Abrasivos	Sabão neutro Jabón neutro	Abrasivos Abrasivos	Pano suave Tejido suave		
Plásticos/Resinas Plástica/Resinas		Ácidos e bases Acetona Alcool Amónia Abrasivos	Sabão neutro Jabón neutro	Abrasivos Abrasivos	Pano suave Tejido suave		

2. PT - Outras recomendações mais específicas podem acompanhar os produtos comercializadas. Recomendamos que siga as recomendações e instruções indicadas.  
ES - Otras recomendaciones más específicas podrán acompañar a los productos comercializados. Le recomendamos que siga las recomendaciones e instrucciones indicadas.

**Specifications | Spécifications**



**Material**

Matériel

Gresanit®

**Water Inlet**

Alimentation d'eau

N.A.

**Fixing**

Fixation

Between Urinals |

Entre les Urinoirs

**Warranty**

Garantie



**Other technical features**

Autres caractéristiques techniques

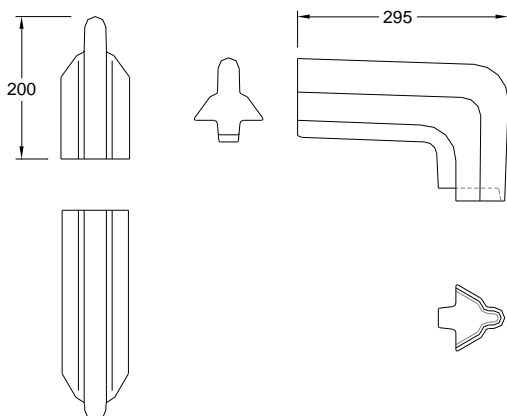


18923XX2

[Colours](#) | [Couleurs](#)

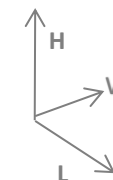


**Technical Drawing | Dessin technique**



**Dimensions | Dimensions (mm) <sup>1</sup>**

KG	L	W	H
2	295	95	200



1. EN - It is allowable the existence of dimensional variation due to the natural causes of Ceramic behavior.  
FR - Il est admis l'existence de variations dimensionnelles dues causes naturelles du comportement de la Céramique.

**Components | Composants**

Included Inclus	18923002	Curve joint cover   Couvre Joints Courbée
Required Nécessaire		Flowmeter (if applicable – check)   Débitmètre (le cas échéant – consulter)

**Recommendations | Recommandations <sup>2</sup>**

Material Matériaux	Type of product Type de pièce	Detergents Détergents		Cleaning kit Matériel de nettoyage		Other recommendations Autres recommandations	
		✗	✓	✗	✓	Attention / Attention	
Ceramics Céramique		Abrasives Abrasifs	Acid and basic weak Neutral Soap Acides et bases faibles Savon Neutre			 Not dropping objects Évitez de faire tomber des objets	
Metallics Métallique		Acid and Basic Acetone Alcohol Ammonia Abrasives	Neutral Soap Savon Neutre	Abrasives Abrasifs	Cleaning cloth Chiffon doux	 Weight on cover Ne vous tenez pas sur la surface supérieure	 Effort on soft-close Ne forcez pas la descente en douceur
Plastics/Resins Plastiques/Résines		Acides et Bases Acétone Alcool Ammoniac Abrasifs					

2. EN - Other more specific recommendations may follow the products sold. We recommend that you follow the recommendations and instructions indicated.  
FR - D'autres recommandations plus particulières peuvent accompagner les produits vendus. Nous vous recommandons de suivre les recommandations et instructions indiquées.