

Porta-piaçaba série **Alfa**

Referência: 22100002



Imagem ilustrativa

Características:

- | | | |
|--------------------------|-------------------|-----------------------|
| <input type="checkbox"/> | Material: | Porcelana vitrificada |
| <input type="checkbox"/> | Cor: | Branco |
| <input type="checkbox"/> | Tipo de fixação: | Parede |
| <input type="checkbox"/> | Absorção de água: | <0,05% |
| <input type="checkbox"/> | Garantia: | 20 anos |

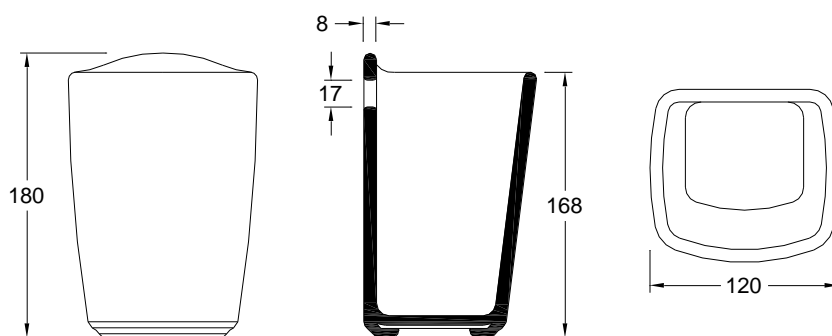
Componentes/Acessórios:

- | | | |
|--------------------------|----------------|----------|
| <input type="checkbox"/> | Ref.: 55020005 | Vassoura |
|--------------------------|----------------|----------|

Dimensões:

- | | | |
|--------------------------|-------|---------|
| <input type="checkbox"/> | Peso: | 1,12 kg |
|--------------------------|-------|---------|

| Desenho técnico |



Recomendações:

- Evitar deixar cair os acessórios ou sobre estes objetos que possam danificar o vidro provocando riscos ou fissuras irreparáveis e danos no acabamento;
- Limpeza diária deve ser realizada com produtos de limpeza de sanitários não abrasivos, o uso de detergentes de limpeza contendo cloro ou ácido não é recomendado.

Toilet brush holder **Alfa**

Reference: 22100002



Illustrative picture

Specifications:

- | | | |
|--------------------------|---------------------|----------------|
| <input type="checkbox"/> | Material: | Vitreous China |
| <input type="checkbox"/> | Color: | White |
| <input type="checkbox"/> | Type of attachment: | Wall |
| <input type="checkbox"/> | Water absorption: | <0,05% |
| <input type="checkbox"/> | Warranty: | 20 years |

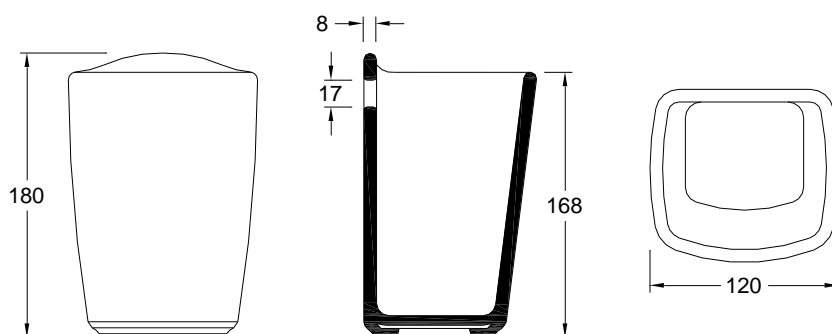
Components / Accessories:

- | | | |
|--------------------------|----------------|-------|
| <input type="checkbox"/> | Ref.: 55020005 | Brush |
|--------------------------|----------------|-------|

Dimensions:

- | | | |
|--------------------------|---------|---------|
| <input type="checkbox"/> | Weight: | 1,12 kg |
|--------------------------|---------|---------|

| Technical drawing |



Recommendations:

- Avoid dropping accessories or objects on them that may damage its glaze causing irreparable scratches or cracks and damage the surface;
- Daily cleaning should be carried out with non-abrasive sanitary cleaning products. The use of cleaning detergents containing chlorine or acid is not recommended.