

Cabide série **Neoclássica**

Referência: 26001XX2



Imagem ilustrativa

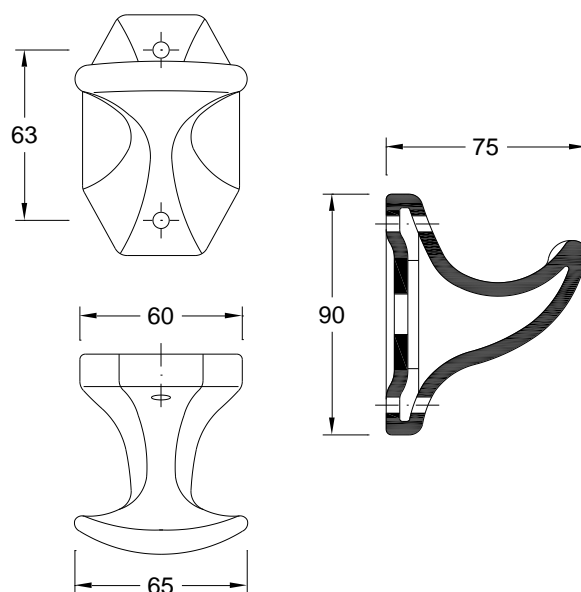
Características:

- | | | |
|--------------------------|-------------------|---|
| <input type="checkbox"/> | Material: | Porcelana vitrificada |
| <input type="checkbox"/> | Cor: | Branco (XX=00);
Pergamom (XX=20);
Preto (XX=48) |
| <input type="checkbox"/> | Tipo de fixação: | Parede |
| <input type="checkbox"/> | Absorção de água: | <0,05% |
| <input type="checkbox"/> | Garantia: | 20 anos |

Dimensões:

- | | | |
|--------------------------|-------|--------|
| <input type="checkbox"/> | Peso: | 0,2 kg |
|--------------------------|-------|--------|

| Desenho técnico |



Recomendações:

- Evitar deixar cair os acessórios ou sobre estes objetos que possam danificar o vidro provocando riscos ou fissuras irreparáveis e danos no acabamento;
- Limpeza diária deve ser realizada com produtos de limpeza de sanitários não abrasivos, o uso de detergentes de limpeza contendo cloro ou ácido não é recomendado.