

Porta-rolo série **Neoclássica**

Referência: 26200XX2

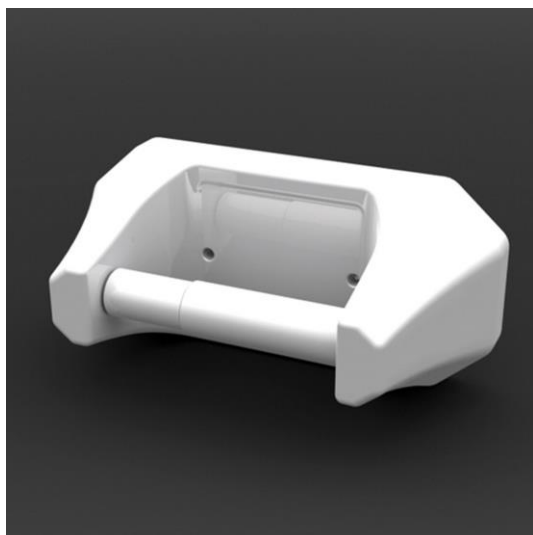


Imagem ilustrativa

Características:

- | | | |
|--------------------------|-------------------|---|
| <input type="checkbox"/> | Material: | Porcelana vitrificada |
| <input type="checkbox"/> | Cor: | Branco (XX=00);
Pergamom (XX=20);
Preto (XX=48) |
| <input type="checkbox"/> | Tipo de fixação: | Parede |
| <input type="checkbox"/> | Absorção de água: | <0,05% |
| <input type="checkbox"/> | Garantia: | 20 anos |

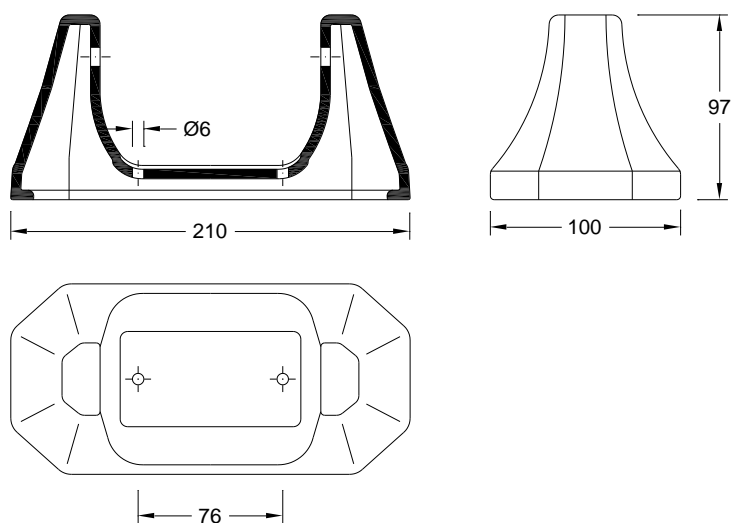
Componentes/Acessórios:

- | | | |
|--------------------------|----------------|-------------------------------|
| <input type="checkbox"/> | Ref.: 55004000 | Mola plástica para porta-rolo |
|--------------------------|----------------|-------------------------------|

Dimensões:

- | | | |
|--------------------------|-------|--------|
| <input type="checkbox"/> | Peso: | 0,9 kg |
|--------------------------|-------|--------|

| Desenho técnico |

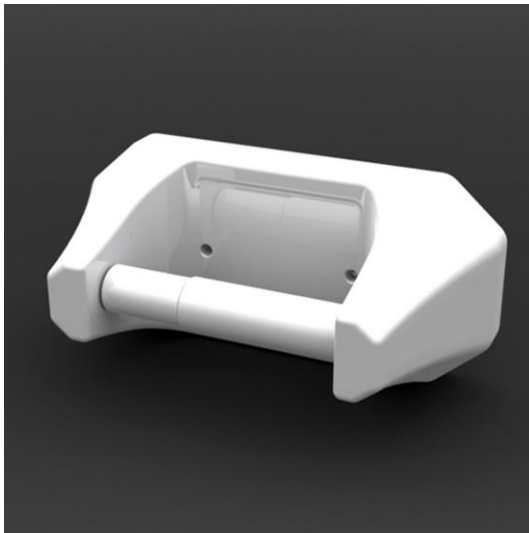


Recomendações:

- Evitar deixar cair os acessórios ou sobre estes objetos que possam danificar o vidro provocando riscos ou fissuras irreparáveis e danos no acabamento;
- Limpeza diária deve ser realizada com produtos de limpeza de sanitários não abrasivos, o uso de detergentes de limpeza contendo cloro ou ácido não é recomendado.

Toilet paper holder **Neoclásica**

Reference: 26200XX2



Illustrative picture

Specifications:

- | | | |
|--------------------------|---------------------|--|
| <input type="checkbox"/> | Material: | Vitreous China |
| <input type="checkbox"/> | Color: | White (XX=00);
Pergamom (XX=20);
Black (XX=48) |
| <input type="checkbox"/> | Type of attachment: | Wall |
| <input type="checkbox"/> | Water absorption: | <0,05% |
| <input type="checkbox"/> | Warranty: | 20 years |

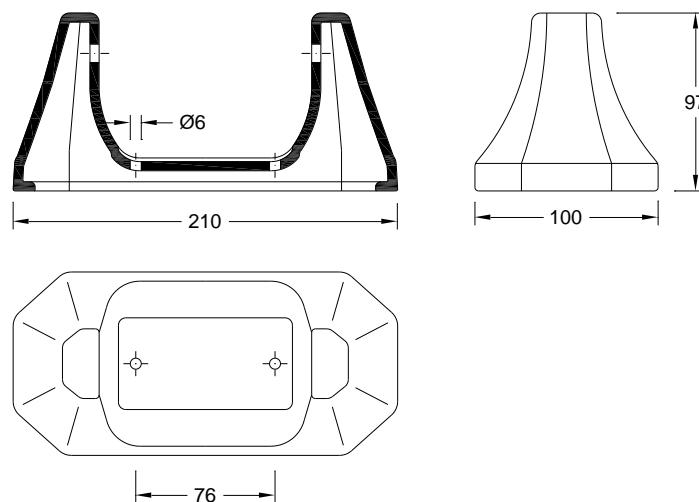
Components / Accessories:

- | | | |
|--------------------------|----------------|---------------------------------|
| <input type="checkbox"/> | Ref.: 55004000 | Plastic spring for paper holder |
|--------------------------|----------------|---------------------------------|

Dimensions:

- | | | |
|--------------------------|---------|--------|
| <input type="checkbox"/> | Weight: | 0,9 kg |
|--------------------------|---------|--------|

| Technical drawing |



Recommendations:

- Avoid dropping accessories or objects on them that may damage its glaze causing irreparable scratches or cracks and damage the surface;
- Daily cleaning should be carried out with non-abrasive sanitary cleaning products. The use of cleaning detergents containing chlorine or acid is not recommended.