



### Características | Especificaciones

#### Material

Material

**Porcelana Vitrificada**

#### Descarga

Descarga

**Horizontal**

#### Fixação

Fijación

**À Parede | A la Pared**

#### Volume de descarga

Volumen de descarga



#### Garantia

Garantía

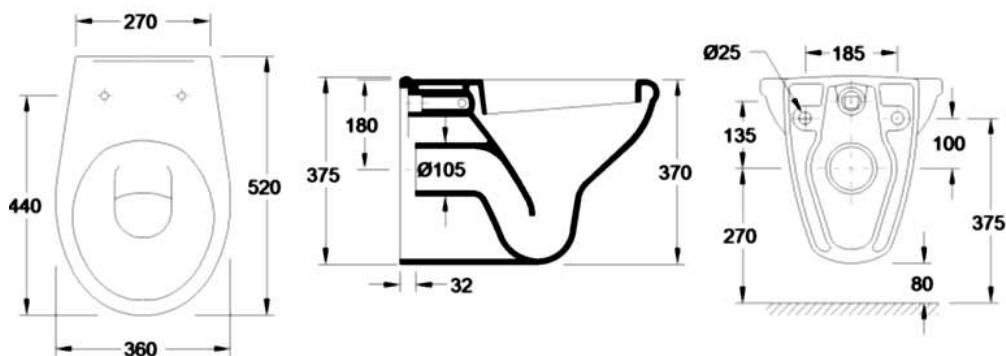


#### Outras características técnicas

Otras especificaciones técnicas

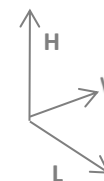

**33001XX2**
[Cores](#) | [Colores](#)


### Desenho Técnico | Diseño Técnico



### Dimensões | Dimensiones (mm)

|    |     |     |     |
|----|-----|-----|-----|
|    | L   | W   | H   |
| 14 | 520 | 360 | 375 |



### Componentes | Componentes

|                         |  |  |
|-------------------------|--|--|
| Incluído<br>Incluido    | 33001002   | <b>Bacia Suspensa   Inodoro Suspendido</b> |
|                         |  |  |
|                         |  |  |
|                         |  |  |
| Necessário<br>Requerido | <b>Tanque Cerâmico ou Fluxómetro   Tanque Cerámico ou Fluxor</b>   |  |
|                         | <b>Tanque Plástico ou Mecanismo   Tanque Plástico ou Mecanismo</b> |  |
|                         | <b>Tampo Normal ou Soft-close   Tapa normal o de cierre suave</b>  |  |

### Recomendações | Recomendaciones<sup>1</sup>

| Material<br>Material                           | Tipo de Peça<br>Tipo de pieza | Detergentes<br>Detergentes                                   |   | Material de Limpeza<br>Material de Limpieza |                            | Outras Recomendações<br>Otras recomendaciones                                      |  |
|--|-------------------------------|--|---|---|----------------------------|--|--|
|  |                               |  |   |   |                            | <b>Atenção / Atención</b>  |  |
| Cerâmicos<br>Cerámicos                         |                               | Abrasivos<br>Abrasivos                                       | Ácidos e Bases<br>Itracos<br>Sabão Neutro<br>Ácidos y bases débiles<br>Jabón Neutro |   |                            |  | Evitar deixar e cair objetos.<br>Evite dejar caer objetos.                     |
| Metálicos<br>Metálicos                         |                               | Ácidos e Bases<br>Acetona<br>Álcool<br>Amoníaco<br>Abrasivos | Sabão Neutro<br>Jabón Neutro  | Abrasivos<br>Abrasivos                      | Pano Suave<br>Tejido suave |  |  |
| Plásticos/<br>Resinas<br>Plásticos/<br>Resinas |                               | Ácidos e Bases<br>Acetona<br>Álcool<br>Amoníaco<br>Abrasivos |   |   |                            | Não se colocar na superfície do tampo.<br>No se pone sobre la superficie superior. | Não lançar a descida soft-close.<br>No lanzar el descenso de la tapa ampujada. |

1. PT - Outras recomendações mais específicas podem acompanhar os produtos comercializadas. Recomendamos que siga as recomendações e instruções indicadas.  
EN - Other particular recommendations can be attached complementarily with the traded products. We strongly advise you to follow the recommendations and instructions indicated.



### Specifications | Spécifications

#### Material

Matériel

Vitreous China

#### Outlet system

Évacuation

Horizontal

Horizontale

#### Fixing

Fixation

To the Wall | Au Mur

#### Discharge volume

Volume de décharge



#### Warranty

Garantie



#### Other technical features

Autres caractéristiques techniques

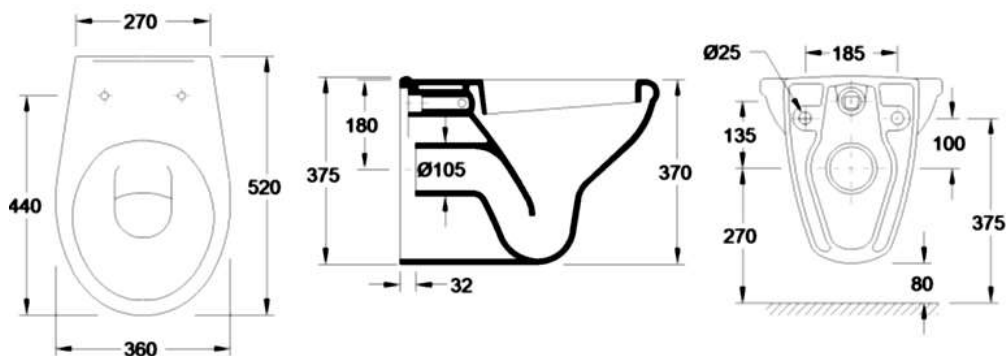


33001XX2

[Colours](#) | [Couleurs](#)



### Technical Drawing | Dessin technique



### Dimensions | Dimensions (mm)

|    |     |     |     |
|----|-----|-----|-----|
|    | L   | W   | H   |
| 14 | 520 | 360 | 375 |



### Components | Composants

|                        |   |                                  |
|------------------------|---|----------------------------------|
| Included<br>Inclus     | 33001002  | Wall-hung WC   Cuvette Suspendue |
|                        |   |                                  |
|                        |   |                                  |
|                        |   |                                  |
| Required<br>Nécessaire | Ceramic Cistern or Flowmeter   Réservoir en céramique ou Fluxomètre |                                  |
|                        | Plastic Cistern or Mechanism   Réservoir en plastique ou Mécanisme  |                                  |
|                        | Normal or soft-close Toilet seat   Abattant normal ou soft-close    |                                  |

### Recommendations | Recommandations

| Material<br>Matériaux                     | Type of product<br>Type de pièce | Detergents<br>Détergents                                     |   | Cleaning kit<br>Matériel de Nettoyage |                                | Other Recommendations<br>Autres Recommandations  |
|---|----------------------------------|--|---|---------------------------------------|--------------------------------|--|
|   |                                  |  |   |                                       |                                |  |
| Ceramics<br>Céramique                     |                                  | Abrasives<br>Abratifs  | Acid and basic weak<br>Neutral Soap<br>Acides et bases<br>faibles<br>Savon Neutre |                                       |                                | <b>Not dropping objects</b><br>Évitez de faire tomber des objets.  |
| Metallics<br>Métallique                   |                                  | Acid and Basic<br>Acetone<br>Alcohol<br>Ammonia<br>Abrasives | Neutral Soap<br>Savon Neutre  | Abrasives<br>Abratifs                 | Cleaning Cloth<br>Chiffon doux | <b>Weight on cover</b><br>Ne vous tenez pas sur la surface supérieure.<br><b>Effort on soft-close</b><br>Ne forcez pas la descente en douceur. |
| Plastics/Resins<br>Plastiques/<br>Résines |                                  | Acides et bases<br>Acetone<br>Alcool<br>Ammoniac<br>Abratifs |   |                                       |                                |  |

1. PT - Outras recomendações mais específicas podem acompanhar os produtos comercializadas. Recomendamos que siga as recomendações e instruções indicadas.  
EN - Other particular recommendations can be attached complementarily with the traded products. We strongly advise you to follow the recommendations and instructions indicated.