

## Tanque normal cerâmico

Referência: 33141002



Imagem ilustrativa

### Características:

- |                          |                    |                               |
|--------------------------|--------------------|-------------------------------|
| <input type="checkbox"/> | Material:          | Porcelana vitrificada         |
| <input type="checkbox"/> | Cor:               | Branco                        |
| <input type="checkbox"/> | Tipo de fixação:   | Bacia                         |
| <input type="checkbox"/> | Tipo de descarga:  | Descarga ajustável de 3L e 6L |
| <input type="checkbox"/> | Absorção de água:  | 0,05%                         |
| <input type="checkbox"/> | Peso:              | 8,31 kg                       |
| <input type="checkbox"/> | Vidrado por baixo: | Não                           |
| <input type="checkbox"/> | Garantia:          | 20 anos                       |

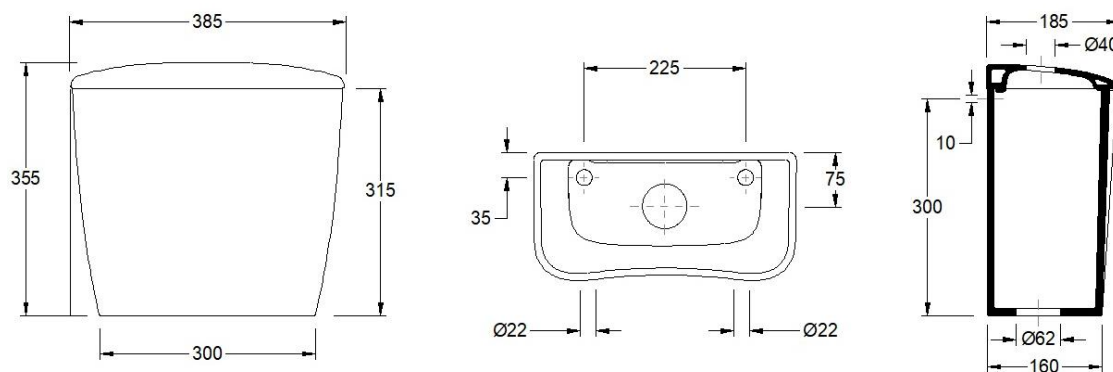
### Componentes/acessórios:

- |                          |                |                                      |
|--------------------------|----------------|--------------------------------------|
| <input type="checkbox"/> | Ref.: 55510041 | Mecanismo normal DD entrada inferior |
|--------------------------|----------------|--------------------------------------|

### Dimensões:

- |                          |              |        |
|--------------------------|--------------|--------|
| <input type="checkbox"/> | Comprimento: | 380 mm |
| <input type="checkbox"/> | Largura:     | 180 mm |
| <input type="checkbox"/> | Altura:      | 320 mm |

## | Desenho técnico |



### Recomendações:

- Limpar periodicamente as peças do mecanismo interior para o bom funcionamento da torneira.
- Verificar pontualmente o vedante e substituir, caso necessário.