

**Características** | Especificaciones



**Material**

Material

Porcelana Vitrificada

**Descarga**

Descarga

Horizontal

**Fixação**

Fijación

À Parede | A la Pared

**Volume de descarga**

Volumen de descarga



**Garantia**

Garantía



**Outras características técnicas**

Otras especificaciones técnicas

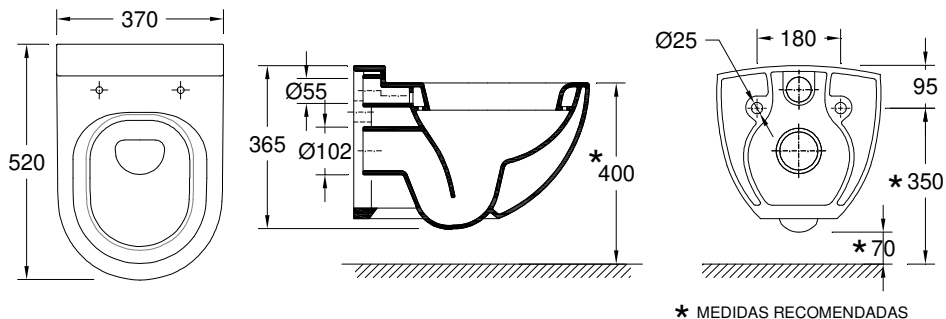


34004XX2K

[Cores](#) | [Colores](#)

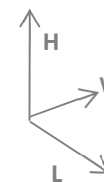


**Desenho Técnico** | Diseño Técnico



**Dimensões** | Dimensiones (mm)

	L	W	H
26	520	370	360



**Componentes** | Componentes

Incluído Incluido	34004002	Bacia Suspensa Hide   Inodoro Suspendido Hide
	55150214	Kit de Fixação p/ Bacia Suspensa Nau/One   Kit de Fijación p/ Inodoro Suspendido Nau/One
Necessário Requerido	Tanque Cerâmico ou Fluxómetro   Tanque Cerâmico ou Fluxor	
	Tanque Plástico ou Mecanismo   Tanque Plástico ou Mecanismo	
	Tampo Normal ou Soft-close   Tapa normal o de cierre suave	

**Recomendações** | Recomendaciones<sup>1</sup>

PT ES

Material Material	Tipo de Peça Tipo de pieza	Detergentes Detergentes		Material de Limpeza Material de Limpieza		Outras Recomendações Otras recomendaciones	
						<b>Atenção / Atención</b>	
Cerâmicos Cerámicos		Abrasivos Abrasivos	Ácidos e Bases fracos Sabão Neutro Ácidos y bases débiles Jabón Neutro				Evitar deixar cair objetos Evite dejar caer objetos
Metálicos Metálicos		Ácidos e Bases Acetona Alcool Amônia Abrasivos	Sabão Neutro Jabón Neutro	Abrasivos Abrasivos	Pano Suave Tejido suave		
Plásticos/ Resinas Plástica/ Resinas		Ácidos e Bases Acetona Alcool Amônia Abrasivos				Não se colocar na superfície do tampo No se pare sobre la superficie superior	Não forçar a descida soft-close No fuerce el descenso de la tapa amortiguada

1. PT - Outras recomendações mais específicas podem acompanhar os produtos comercializadas. Recomendamos que siga as recomendações e instruções indicadas.  
EN - Other particular recommendations can be attached complementarily with the traded products. We strongly advise you to follow the recommendations and instructions indicated.

**Specifications | Spécifications**



**Material**

Matériel

Vitreous China

**Outlet system**

Évacuation

Horizontal

Horizontale

**Fixing**

Fixation

To the Wall | Au Mur

**Discharge volume**

Volume de décharge



**Warranty**

Garantie



**Other technical features**

Autres caractéristiques techniques

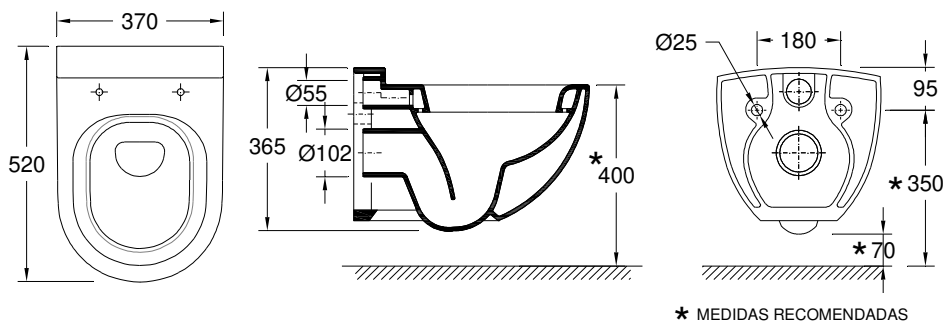


34004XX2K

[Colours](#) | [Couleurs](#)

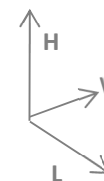


**Technical Drawing | Dessin technique**



**Dimensions | Dimensions (mm)**

	L	W	H
26	520	370	360



**Components | Composants**

Included Inclus	34004002	Wall-hung WC Hide   Cuvette Suspendue Hide
	55150214	Fixing Kit f/ Wall-hung WC Nau/One   Kit de Fixation p/ Cuvette Suspendue Nau/One
Required Nécessaire	Ceramic Cistern or Flowmeter   Réservoir en céramique ou Fluxomètre	
	Plastic Cistern or Mechanism   Réservoir en plastique ou Mécanisme	
	Normal or soft-close Toilet seat   Abattant normal ou soft-close	

**Recommendations | Recommandations!**

Material Matériaux	Type of product Type de pièce	Detergents Détergents		Cleaning kit Matériel de Nettoyage		Other Recommendations Autres Recommandations
Ceramics Céramique		Abrasives Abrasifs	Acid and basic weak Neutral Soap Acides et bases faibles Savon Neutre			 <b>Attention / Attention</b> Not dropping objects Évitez de faire tomber des objets
Metallics Métallique		Acid and Basic Acetone Alcohol Ammonia Abrasives	Neutral Soap Savon Neutre	Abrasives Abrasifs	Cleaning Cloth Chiffon doux	 Weight on cover Ne vous tenez pas sur la surface supérieure  Effort on soft-close Ne forcez pas la descente en douceur
Plastics/Resins Plastiques/Résines		Acides et Bases Acétone Alcool Ammoniac Abrasifs				

- PT - Outras recomendações mais específicas podem acompanhar os produtos comercializadas. Recomendamos que siga as recomendações e instruções indicadas.  
EN - Other particular recommendations can be attached complementarily with the traded products. We strongly advise you to follow the recommendations and instructions indicated.