

Nautilus de Pousar | Nautilus Sobre Mueble – 343ZYXX2

Características | Especificaciones

Material Porcelana vitrificada

Material

Aplicação

Fijación

Pousar

Sobre Mueble

Posicionamento do Pio

Posición del Cuba

Central | Al centro

Facas Vidradas

Superfícies Vidriadas

Visíveis

Mostradas

Y

1

Todas

Totalidad

N.A.

Garantia

Garantía



Outras características técnicas

Otras especificaciones técnicas



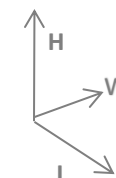
343ZYXX2

[Cores | Colores](#)



Dimensões | Dimensiones (mm)

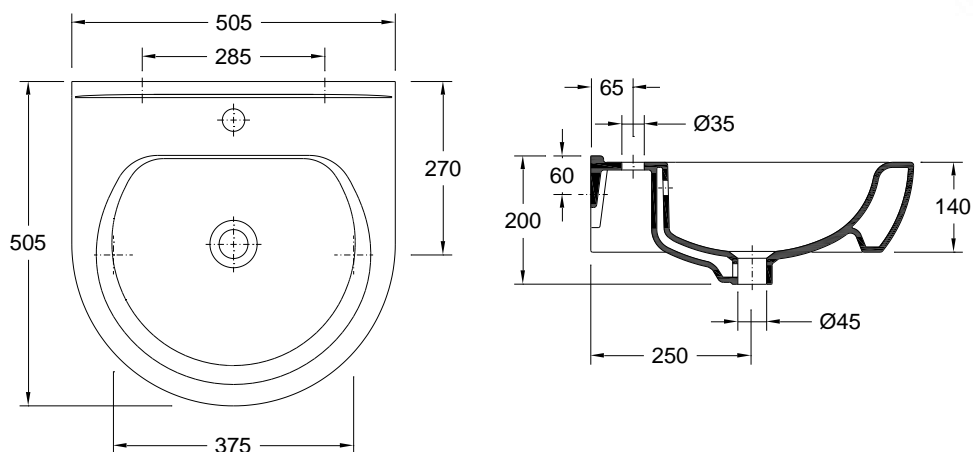
Z	5
W	505
KG	14
L	505
H	200



Componentes | Componentes

Incluído Incluido	Z - 5	55081031	Tampa p/ Overflow Cromado Tapa p/ Overflow Cromo
Necessário Requerido	Coluna (se aplicável - consultar) Columna (si corresponde - consultar)		
	Torneira Grifo		
	Válvula de descarga Válvula de descarga		
	Sifão Sifón		

Desenho Técnico | Diseño Técnico



Recomendações | Recomendaciones!

PT ES

Material Material	Tipo de Peça Tipo de pieza	Detergentes Detergentes		Material de Limpeza Material de Limpieza		Outras Recomendações Otras recomendaciones
		X	✓	X	✓	
Cerâmicos Cerámicos		Abrasivos Abrasivos	Ácidos e Bases fracos Sabão Neutro Ácidos y bases débiles Jabón Neutro	X	✓	Atenção / Atención Evitar deixar cair objetos Evite dejar caer objetos
		Metálicos Metálicos	Acidos e Bases Acetona Alcool Amónia Abrasivos Ácidos y Bases Acetona Alcohol Amóníaco Abrasivos	Sabão Neutro Jabón Neutro	Abrasivos Abrasivos	
Plásticos/ Resinas Plástica/ Resinas						 Não se colocar na superfície do tampo No se pare sobre la superficie superior Não forçar a descida soft-close No fuerce el descenso de la tapa amortiguada

- PT - Outras recomendações mais específicas podem acompanhar os produtos comercializadas. Recomendamos que siga as recomendações e instruções indicadas.
EN - Other particular recommendations can be attached complementarily with the traded products. We strongly advise you to follow the recommendations and instructions indicated.

Nautilus Standing | Nautilus à Poser – 343ZYXX2

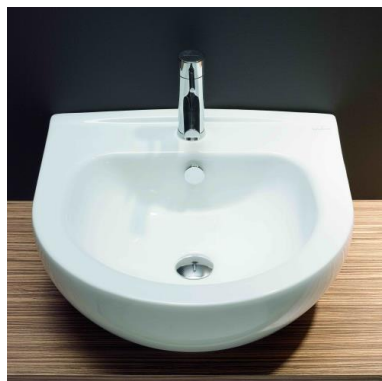
Specifications | Spécifications

Material Matériel	Vitreous China
Appliance Application	Standing A Poser
Sink Position Positionnement de l'évier	Centered Centré
Glazed Surfaces Surfaces vitrées	Visible Visibles
	Entirely Toutes

Warranty
Garantie



Other technical features
Autres caractéristiques techniques



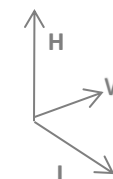
343ZYXX2

[Colours | Couleurs](#)



Dimensions | Dimensions (mm)

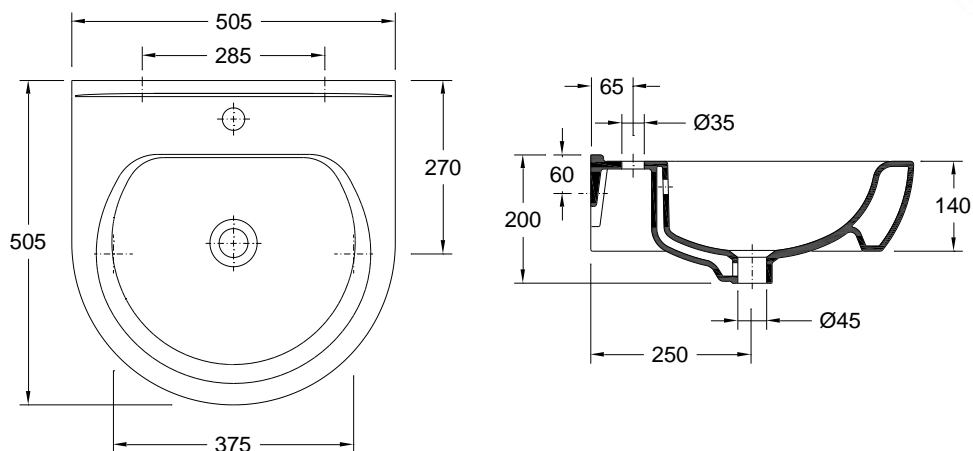
Z	5
W	505
KG	14
L	505
H	200



Components | Composants

Included Inclus	Z - 5	55081031	Overflow Cover Chrome Bouchon Chromé pour Troplein
Required Nécessaire	Pedestal (if applicable - check) Colonne (le cas échéant - consulter)		
	Tap Robinet		
	Discharge valve Bonde d'évacuation		
	Siphon Siphon		

Technical Drawing | Dessin technique



Recommendations | Recommandations!

EN FR

Material Matériaux	Type of product Type de pièce	Detergents Détergents		Cleaning kit Matériel de Nettoyage		Other Recommendations Autres Recommandations
		✗	✓	✗	✓	
Ceramics Céramique		Abrasives Abrasifs	Acid and basic weak Neutral Soap Acides et bases faibles savon Neutre	✗	✓	Attention / Attention Not dropping objects Évitez de faire tomber des objets
Metallics Métallique		Acid and Basic Acétone Alcohol Ammonia Abrasives	Neutral Soap savon Neutre	Abrasives Abrasifs	Cleaning Cloth Chiffon doux	 Weight on cover Ne vous tenez pas sur la surface supérieure Effort on soft-close Ne forcez pas la descente en douceur
Plastics/Resins Plastiques/Résines		Acides et Bases Acétone Alcool Ammoniac Abrasifs				

- PT - Outras recomendações mais específicas podem acompanhar os produtos comercializadas. Recomendamos que siga as recomendações e instruções indicadas.
EN - Other particular recommendations can be attached complementarily with the traded products. We strongly advise you to follow the recommendations and instructions indicated.