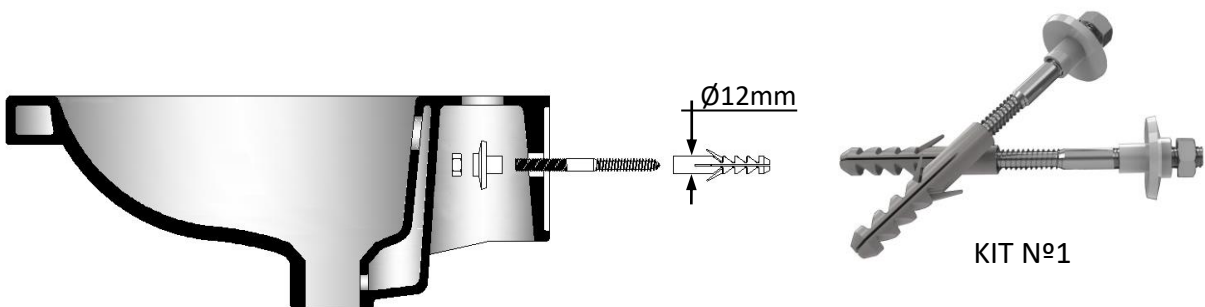
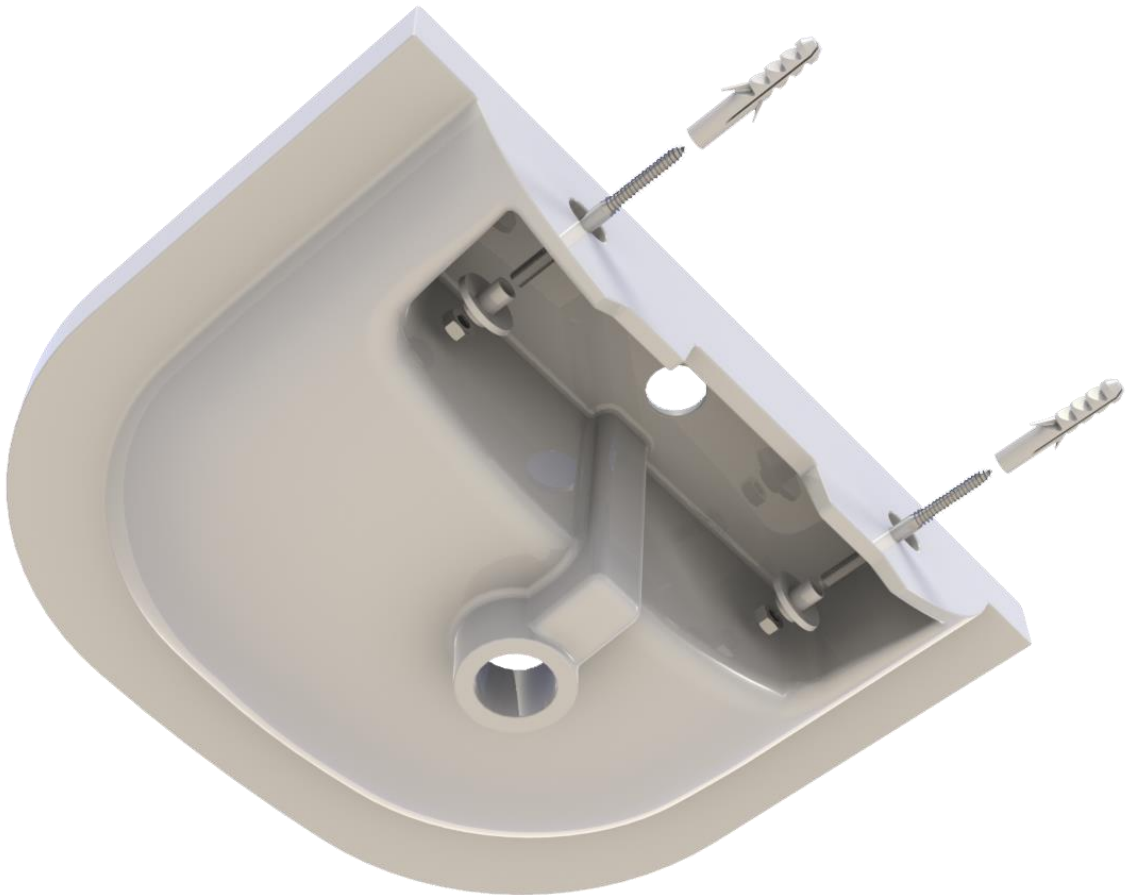




A R C H

SISTEMA DE MONTAGEM *LAVATÓRIO LIGHT*



CORTE

KIT Nº1