

Características | Especificaciones



Material
Material **Porcelana Vitrificada**

Descarga
Descarga **Horizontal**

Fixação
Fijación **À Parede** | A la Pared

Volume de descarga
Volumen de descarga **2,5/5L**

Garantia
Garantía



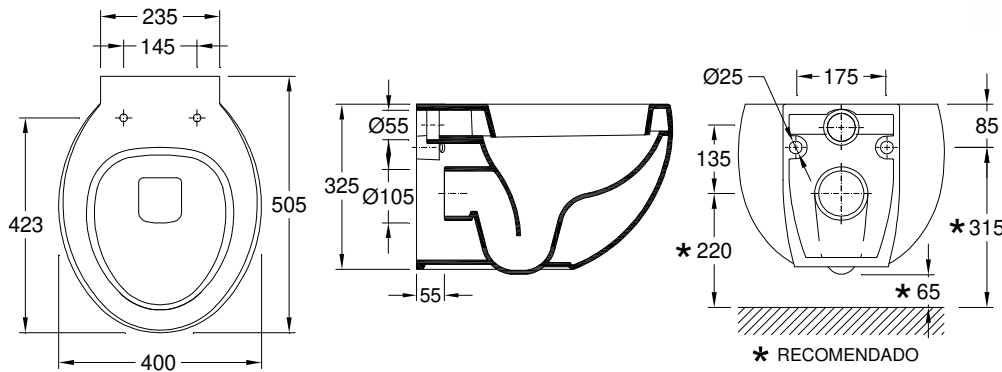
Outras características técnicas
Otras especificaciones técnicas



39001XX2K
[Cores](#) | [Colores](#)

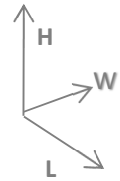


Desenho Técnico | Diseño Técnico



Dimensões | Dimensiones (mm)

	L	W	H
21	505	400	325



Componentes | Componentes

Incluído Incluido	39001002	Bacia Suspensa Inodoro Suspendido
	55150200	Kit de fixação p/ bacia e bidé suspensos Kit de fijación p/ inodoro e bidé suspendidos
Necessário Requerido	Tanque Cerâmico ou Fluxómetro Tanque Cerámico ou Fluxor	
	Tanque Plástico ou Mecanismo Tanque Plástico ou Mecanismo	
	Tampo Normal ou Soft-close Tapa normal o de cierre suave	

Recomendações | Recomendaciones¹

PT ES

Material Material	Tipo de Peça Tipo de pieza	Detergentes Detergentes		Material de Limpeza Material de Limpieza		Outras Recomendações Otras recomendaciones	
						Atenção / Atención	
Cerâmicos Cerámicos		Abrasivos Abrasivos	Ácidos e Bases fracos Sabão Neutro Ácidos y bases débiles Jabón Neutro				Evitar deixar cair objetos Evite dejar caer objetos
Metálicos Metálicos		Ácidos e Bases Acetona Alcool Amônia Abrasivos	Sabão Neutro Jabón Neutro	Abrasivos Abrasivos	Pano Suave Tejido suave		
Plásticos/ Resinas Plástica/ Resinas		Ácidos e Bases Acetona Alcool Amônia Abrasivos				Não se colocar na superfície do tampo No se pare sobre la superficie superior	Não forçar a descida soft-close No fuerce el descenso de la tapa amortiguada

1. PT - Outras recomendações mais específicas podem acompanhar os produtos comercializadas. Recomendamos que siga as recomendações e instruções indicadas.
EN - Other particular recommendations can be attached complementarily with the traded products. We strongly advise you to follow the recommendations and instructions indicated.

Specifications | Spécifications



Material
Matériel
Vitreous China

Outlet system
Évacuation
Horizontal
Horizontale

Fixing
Fixation
To the Wall | Au Mur

Discharge volume
Volume de décharge
2,5/5L

Warranty
Garantie



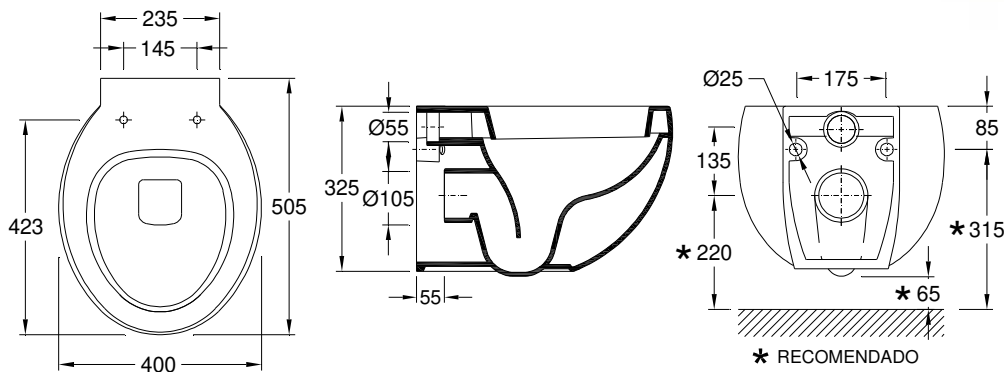
Other technical features
Autres caractéristiques techniques



39001XX2K
[Colours](#) | [Couleurs](#)

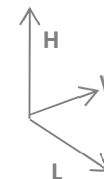


Technical Drawing | Dessin technique



Dimensions | Dimensions (mm)

	L	W	H
21	505	400	325



Components | Composants

Included Inclus	39001002	Wall-hung WC Cuvette Suspendue
	55150200	Fixing kit for suspended WC and bidet Kit d'installation latérale pour cuvette et bidet suspendue
Required Nécessaire		Ceramic Cistern or Flowmeter Réservoir en céramique ou Fluxomètre
		Plastic Cistern or Mechanism Réservoir en plastique ou Mécanisme
		Normal or soft-close Toilet seat Abattant normal ou soft-close

Recommendations | Recommandations!

Material Matériaux	Type of product Type de pièce	Detergents Détergents		Cleaning kit Matériel de Nettoyage		Other Recommendations Autres Recommandations	
		✗	✓	✗	✓	Attention / Attention	
Ceramics Céramique		Abrasives Abrasifs	Acid and basic weak Neutral Soap Acides et bases faibles Savon Neutre	✗	✓		Not dropping objects Évitez de faire tomber des objets
Metallic Métallique		Acid and Basic Acetone Alcohol Ammonia Abrasifs	Neutral Soap Savon Neutre	Abrasives Abrasifs	Cleaning Cloth Chiffon doux		Weight on cover Ne vous tenez pas sur la surface supérieure
Plastics/Resins Plastiques/Résines		Acides et Bases Acétone Alcool Ammoniac Abrasifs					Effort on soft-close Ne forcez pas la descente en douceur

1. PT - Outras recomendações mais específicas podem acompanhar os produtos comercializadas. Recomendamos que siga as recomendações e instruções indicadas.
EN - Other particular recommendations can be attached complementarily with the traded products. We strongly advise you to follow the recommendations and instructions indicated.