

### Características | Especificaciones



#### Material

Material

**Porcelana Vitrificada**

#### Fixação

Fijación

**À Parede | A la Pared**

#### Garantia

Garantía



#### Outras características técnicas

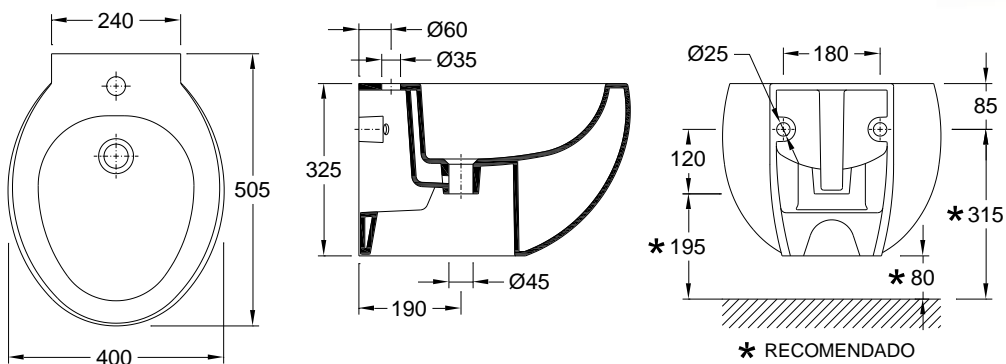
Otras especificaciones técnicas



39401XX2K

[Cores | Colores](#)

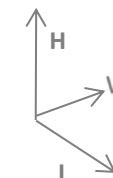

### Desenho Técnico | Diseño Técnico



\* RECOMENDADO

### Dimensões | Dimensiones (mm)

| KG | L   | W   | H   |
|----|-----|-----|-----|
| 18 | 505 | 400 | 325 |



### Componentes | Componentes

|                         |          |   |
|-------------------------|----------|---|
| Incluído<br>Incluido    | 55081031 | <b>Tampa p/ Overflow Cromado</b>   Tapa p/ Overflow Cromo   |
|                         | 55150200 | <b>Kit de fixação p/ bacia EGG e bidé suspensos</b>   Kit de fijación p/ inodoro EGG e bidé suspendidos |
|                         |          |   |
| Necessário<br>Requerido |          | <b>Torneira</b>   Grifo   |
|                         |          | <b>Válvula de descarga</b>   Válvula de descarga  |
|                         |          | <b>Sifão</b>   Sifón  |

### Recomendações | Recomendaciones<sup>1</sup>

| Material<br>Material                          | Tipo de Peça<br>Tipo de pieza | Detergentes<br>Detergentes |   | Material de Limpeza<br>Material de Limpieza |                        | Outras Recomendações<br>Otras recomendaciones                                    |
|---|-------------------------------|----------------------------|---|---|------------------------|--|
|   |                               | ✗                          | ✓   | ✗   | ✓                      |  |
| Cerâmicos<br>Cerámicos                        |                               | Abrasivos<br>Abrasivos     | Ácidos e Bases fracas<br>Sabão Neutro<br>Ácidos y bases débiles<br>Jabón Neutro   | ✗   | ✓                      | Atenção / Atención<br>Evitar deixar calor objetos<br>Evitar dejar calor objetos  |
|   |                               | Metálicos<br>Metálicos     | Ácidos e Bases<br>Acetona<br>Álcool<br>Amônia<br>Abrasivos<br>Ácidos y Bases<br>Acetona<br>Alcohol<br>Amoníaco<br>Abrasivos | Sabão Neutro<br>Jabón Neutro                | Abrasivos<br>Abrasivos |  |
| Plásticos/<br>Resinas<br>Plástica/<br>Resinas |                               |                            | Sabão Neutro<br>Jabón Neutro  |   |                        | Não se colocar na superfície do tempo<br>No se pone sobre la superficie superior |

- PT - Outras recomendações mais específicas podem acompanhar os produtos comercializadas. Recomendamos que siga as recomendações e instruções indicadas.  
EN - Other particular recommendations can be attached complementarily with the traded products. We strongly advise you to follow the recommendations and instructions indicated.

**Specifications | Spécifications**



**Material**

Matériel

Vitreous China

**Fixing**

Fixation

To the Wall | Au Mur

**Warranty**

Garantie



**Other technical features**

Autres caractéristiques techniques

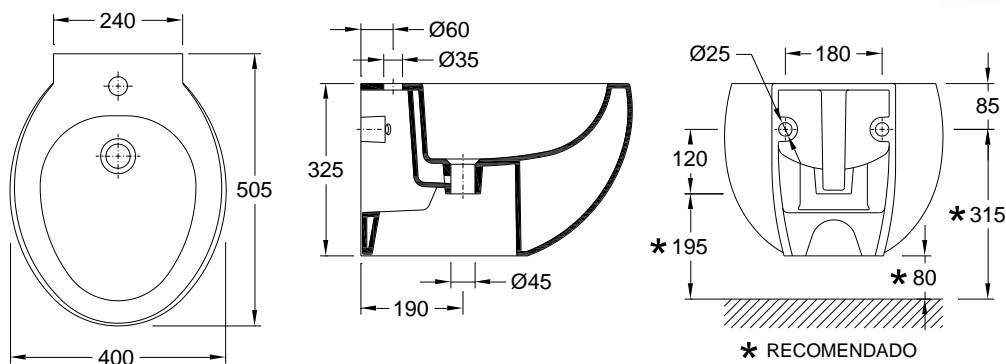


39401XX2K

[Colours](#) | [Couleurs](#)

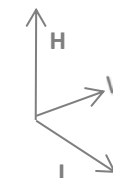


**Technical Drawing | Dessin technique**



**Dimensions | Dimensions (mm)**

|    |     |     |     |
|----|-----|-----|-----|
|    | L   | W   | H   |
| 18 | 505 | 400 | 325 |



**Components | Composants**

|                        |          |  |
|------------------------|----------|--|
| Included<br>Inclus     | 55081031 | <b>Overflow Cover Chrome</b>   Bouchon Chromé pour Troplein  |
|                        | 55150200 | <b>Fixing kit for suspended WC EGG and bidet</b>   Kit d'installation latérale pour cuvette EGG et bidet suspendue |
|                        |          |  |
| Required<br>Nécessaire |          | <b>Tap</b>   Robinet   |
|                        |          | <b>Discharge valve</b>   Bonde d'évacuation  |
|                        |          | <b>Siphon</b>   Siphon   |

**Recommendations | Recommandations!**

| Material<br>Matériaux                 | Type of product<br>Type de pièce | Detergents<br>Détergents                                     |  | Cleaning kit<br>Matériel de Nettoyage |                                | Other Recommendations<br>Autres Recommandations   |
|---------------------------------------|----------------------------------|--|--|---------------------------------------|--------------------------------|---|
|                                       |                                  |  |  |                                       |                                |   |
| Ceramics<br>Céramique                 |                                  |  |  |                                       |                                | <b>Attention / Attention</b><br><b>Not dropping objects</b><br>Évitez de faire tomber des objets  |
|                                       |                                  | Abrasive<br>Abratifs   | Acid and basic weak<br>Neutral Soap<br>Acides et bases faibles<br>Savon Neutre |                                       |                                |   |
| Metallic<br>Métallique                |                                  |  |  |                                       |                                | <b>Weight on cover</b><br>Ne vous fendez pas sur la surface supérieure<br><b>Effort on soft-close</b><br>Ne forcez pas la descente en douceur |
|                                       |                                  | Acid and Basic<br>Acetone<br>Alcohol<br>Ammonia<br>Abrasives | Neutral Soap<br>Savon Neutre   | Abrasive<br>Abratifs                  | Cleaning Cloth<br>Chiffon doux |   |
| Plastics/Resins<br>Plastiques/Résines |                                  |  |  |                                       |                                |   |
|                                       |                                  | Acid et bases<br>Acétone<br>Alcool<br>Ammoniac<br>Abratifs   |  |                                       |                                |   |

1. PT - Outras recomendações mais específicas podem acompanhar os produtos comercializadas. Recomendamos que siga as recomendações e instruções indicadas.

EN - Other particular recommendations can be attached complementarily with the traded products. We strongly advise you to follow the recommendations and instructions indicated.