



39411XX2K

[Cores](#) | [Colores](#)



Características | Especificaciones

Material

Material

Porcelana Vitrificada

Fixação

Fijación

Chão | Al Suelo

Garantia

Garantía



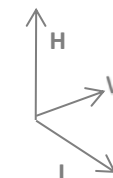
Outras características técnicas

Otras especificaciones técnicas



Dimensões | Dimensiones (mm)

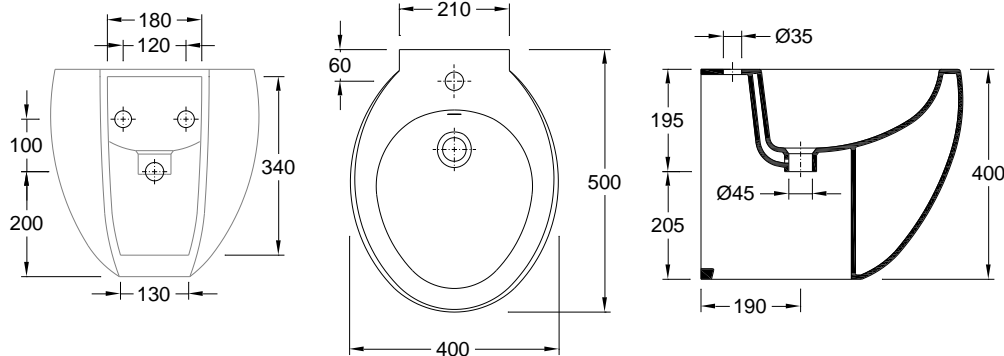
KG	L	W	H
18	500	400	400



Componentes | Componentes

Incluído Incluido	55081031	Tampa p/ Overflow Cromado Tapa p/ Overflow Cromo
	55185000	Sistema de fixação lateral Kit de fijación lateral
Necessário Requerido		Torneira Grifo
		Válvula de descarga Válvula de descarga
		Sifão Sifón

Desenho Técnico | Diseño Técnico



Recomendações | Recomendaciones¹

Material Material	Tipo de Peça Tipo de pieza	Detergentes Detergentes		Material de Limpeza Material de Limpieza		Outras Recomendações Otras recomendaciones
		✗	✓	✗	✓	
Cerâmicos Cerámicos		Abrasivos Abrasivos	Ácidos e Bases fracas Sabão Neutro Ácidos y bases débiles Jabón Neutro	✗	✓	 Evitar deixar e cair objetos Evitar dejar caer objetos
		Metálicos Metálicos	Ácidos e Bases Acetona Álcool Amônia Abrasivos Ácidos y Bases Acetona Alcohol Amoníaco Abrasivos	Sabão Neutro Jabón Neutro	Abrasivos Abrasivos	
Plásticos/ Resinas/ Plásticos/ Resinas			 Sabão Neutro Jabón Neutro			

1. PT - Outras recomendações mais específicas podem acompanhar os produtos comercializadas. Recomendamos que siga as recomendações e instruções indicadas.
 EN - Other particular recommendations can be attached complementarily with the traded products. We strongly advise you to follow the recommendations and instructions indicated.

Specifications | Spécifications



Material

Matériel

Vitreous China

Fixing

Fixation

To the Floor | Au Sol

Warranty

Garantie



Other technical features

Autres caractéristiques techniques

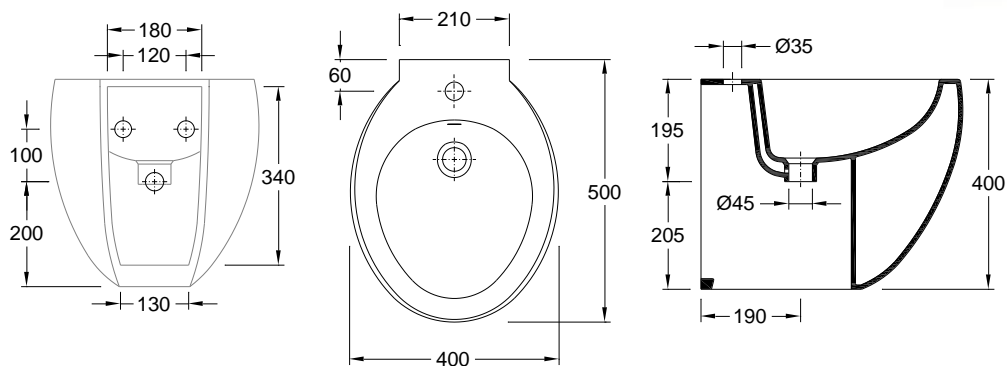


39411XX2K

[Colours | Couleurs](#)

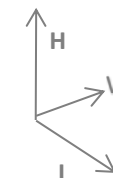


Technical Drawing | Dessin technique



Dimensions | Dimensions (mm)

	L	W	H
18	500	400	400



Components | Composants

Included Inclus	55081031	Overflow Cover Chrome Bouchon Chromé pour Troplein
	55185000	Lateral fixing kit Kit d'installation latérale
Required Nécessaire		Tap Robinet
		Discharge valve Bonde d'évacuation
		Siphon Siphon

Recommendations | Recommandations!

Material Matériaux	Type of product Type de pièce	Detergents Détergents		Cleaning kit Matériel de Nettoyage		Other Recommendations Autres Recommandations
Ceramics Céramique						Not dropping objects Évitez de faire tomber des objets
Metallics Métallique		Acid and Basic Acétone Alcohol Ammonia Abrasives	Neutral Soap Savon Neutre	Abrasives Abrasifs	Cleaning Cloth Chiffon doux	Weight on cover Ne vous ferez pas sur la surface supérieure Effort on soft-close Ne forcez pas la descente en douceur
Plastics/Resins Plastiques/Résines		Acid and Basic Acétone Alcohol Ammoniac Abrasifs				

1. PT - Outras recomendações mais específicas podem acompanhar os produtos comercializadas. Recomendamos que siga as recomendações e instruções indicadas.

EN - Other particular recommendations can be attached complementarily with the traded products. We strongly advise you to follow the recommendations and instructions indicated.