



39530XX2K

[Cores | Colores](#)


Características | Especificaciones

Material

Material

Gresanit®

Entrada de água

Entrada de água

Traseira

Trasera

Fixação

Fijación

À Parede | A la pared

Garantia

Garantía



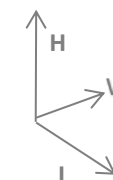
Outras características técnicas

Otras especificaciones técnicas



Dimensões | Dimensiones (mm)

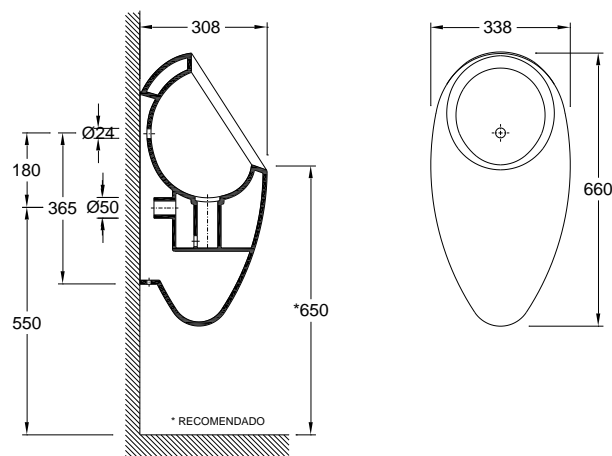
| | | | |
|----|-----|-----|-----|
| | L | W | H |
| 17 | 308 | 338 | 660 |



Componentes | Componentes

| | | |
|-------------------------|------------------------------------------------------------------------------------|--------------------------------------------------------------------------------------------------------------|
| Incluído Incluido | 20923002 | Ralo cerâmico p /Orbital/Kino/Egg Raro cerámico p/ Orbital/Kino/Egg |
| | 39530002 | Egg (alimentação traseira) Egg (alimentación trasera) |
| | 55023051 | Tubo de descarga c/ vedante p/ urinol Manguito de descarga c/ sellador p/ urinario |
| | 55041091 | Kit fixação inferior lavatório Egg susp. Kit de fijación inferior para lavabo suspendido |
| | 55196002 | Espalhador p/ urinol Egg / Orbital / Kino Cromado Esparcidor p/ urinario Egg / Orbital / Kino Cromo |
| Necessário Requerido | Fluxómetro (se aplicável - consultar) Fluxor (si corresponde - consultar) | |
| | | |
| | | |

Desenho Técnico | Diseño Técnico



Recomendações | Recomendaciones!

| Material Material | Tipo de Peça Tipo de pieza | Detergentes Detergentes | | Material de Limpeza Material de Limpieza | | Outras Recomendações Otras recomendaciones | |
|----------------------------------------------|-------------------------------|------------------------------------------------------------|------------------------------------------------------------------------------------|---------------------------------------------|--------------------------|-----------------------------------------------|------------------------------------------------------------------------------------|
| | | | | | | Atenção / Atención | |
| Cerâmicos Cerámicos | | Abrasivos Abrasivos | Ácidos e Bases fracos Sabão Neutro Ácidos y bases débiles jabón Neutro | | | | Evitar deixar calabjetos Evitar dejar carbajetos |
| Metálicos Metálicos | | Ácidos e Bases Acetona Alcool Amônia Abrasivos | Sabão Neutro jabón Neutro | Abrasivos Abrasivos | Pano Suave Paño suave | | Não se colocar na superfície do tanque No se poner sobre la superficie superior |
| Plásticos/Resinas Plástica/Resinas | | Ácidos e Bases Acetona Alcool Amônia Abrasivos | | | | | Não forçar a descida soft-close No fuerce el descenso de la tapa suavizada |

1. PT - Outras recomendações mais específicas podem acompanhar os produtos comercializadas. Recomendamos que siga as recomendações e instruções indicadas.

EN - Other particular recommendations can be attached complementarily with the traded products. We strongly advise you to follow the recommendations and instructions indicated.



39530XX2K

[Colours](#) | [Couleurs](#)



Specifications | Spécifications

Material

Matériel

Gresanit®

Water Inlet

Alimentation d'eau

Back

Arrière

Fixing

Fixation

To the wall | Au Mur

Warranty

Garantie



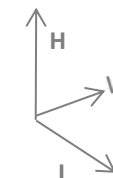
Other technical features

Autres caractéristiques techniques



Dimensions | Dimensions (mm)

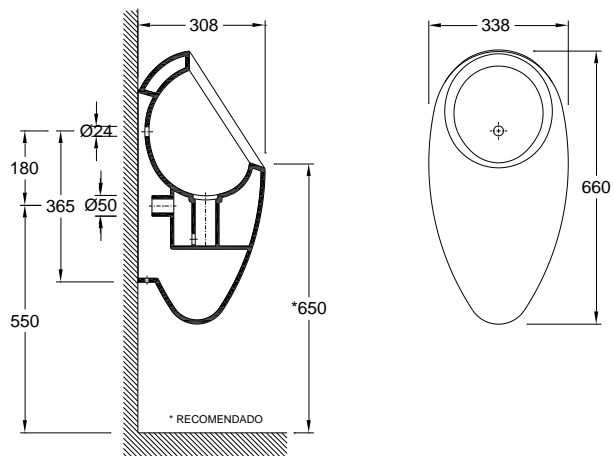
| | | | |
|----|-----|-----|-----|
| | L | W | H |
| 17 | 308 | 338 | 660 |



Components | Composants

| | | |
|------------------------|-----------------------------------------------------------------------------|---------------------------------------------------------------------------------------------|
| Included Inclus | 20923002 | Ceramic Drain f/ Orbital/Kino/Egg Drain en Céramique pour Orbital/Kino/Egg |
| | 39530002 | EGG (back inlet) Egg Alimentation Arrière |
| | 55023051 | Discharge tube w/ sealant f/ urinal Tuyau d'évacuation avec scellant pour urinoir |
| | 55041091 | Lower fixing kit for wall-hung washbasin Kit d'installation inferior pour lavabo |
| | 55196002 | Spreader f/ Urinal Egg / Orbital / Kino Chrome Épandeur d'urinoir Egg/Orbital/Kino Chromé |
| Required Nécessaire | Flowmeter (if applicable – check) Débitmètre (le cas échéant – consulter) | |

Technical Drawing | Dessin technique



Recommendations | Recommandations!

| Material Matériaux | Type of product Type de pièce | Detergents Détergents | | Cleaning kit Matériel de Nettoyage | | Other Recommendations Autres Recommandations |
|---------------------------------------|----------------------------------|--------------------------------------------------------------|------------------------------------------------------------------------------------|---------------------------------------|--------------------------------|------------------------------------------------------------------------------------------------------------------------------------------|
| | | | | | | |
| Ceramics Céramique | | Abrasives Abrasifs | Acid and basic weak Neutral Soap Acides et bases Touilles Savon Neutre | | | Attention / Attention No! dropping objects Évitez de faire tomber des objets |
| Metallics Métallique | | Acid and Basic Acetone Alcohol Ammonia Abrasives | Neutral Soap Savon Neutre | Abrasives Abrasifs | Cleaning Cloth Chiffon doux | Weight on cover Ne vous frottez pas sur la surface supérieure Effort on soft-close Ne forcez pas la descente en douceur |
| Plastics/Resins Plastiques/Résines | | Acides et Bases Acétone Alcool Ammoniac Abrasifs | | | | |

1. PT - Outras recomendações mais específicas podem acompanhar os produtos comercializadas. Recomendamos que siga as recomendações e instruções indicadas.

EN - Other particular recommendations can be attached complementarily with the traded products. We strongly advise you to follow the recommendations and instructions indicated.