

**Características** | Especificaciones

**Material**

Material

Gresanit®

**Fixação**

Fijación

Ao Chão | Al Suelo

**Garantia**

Garantía



**Outras características técnicas**

Otras especificaciones técnicas

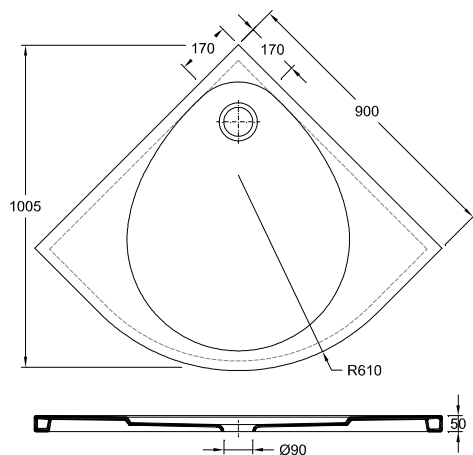


39673XX2

[Cores](#) | [Colores](#)

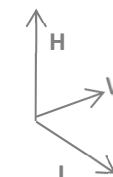


**Desenho Técnico** | Diseño Técnico



**Dimensões** | Dimensiones (mm) 1

KG	L	W	H
31	900	900	50



1. PT - É admissível a existência de variação dimensional devido a causas naturais do comportamento da Cerâmica.  
ES - Se permite la existencia de variación dimensional por causas naturales del comportamiento de la Cerámica.

**Componentes** | Componentes

Incluído	Incluido
55019010	<b>Válvula b. chuv. Slim c/ membrana 34 l/min (Ø 90 mm/ altura 60mm)  </b> Válvula sífónica cromada para plato de ducha (Ø 90 mm/ altura 60mm)
Necessário	Requerido

**Recomendações** | Recomendaciones 2

Material	Tipo de peça	Detergentes		Material de limpeza		Outras recomendações	
		Detergentes	Detergentes	Material de limpeza	Material de limpeza	Otras recomendaciones	
		✗	✓	✗	✓	<b>Atenção / Atención</b>	
Cerâmicos		Abrasivos	Ácidos e bases fracos Sabão neutro			 Evitar deixar cair objetos Evite dejar caer objetos	
Metálicos		Ácidos e bases Acetona Álcool Amónia Abrasivos	Sabão neutro	Abrasivos	Pano suave	 Não se colocar na superfície do tampo	 Não forçar a descida soft-close
Plásticos/Resinas		Ácidos e bases Acetona Álcool Amónia Abrasivos	Jabón neutro			No se para sobre la superficie superior	No fuerce el descenso de la tapa amortiguada

2. PT - Outras recomendações mais específicas podem acompanhar os produtos comercializadas. Recomendamos que siga as recomendações e instruções indicadas.  
ES - Otras recomendaciones más específicas podrán acompañar a los productos comercializados. Le recomendamos que siga las recomendaciones e instrucciones indicadas.

**Egg (90 x 90 cm) – 39673XX2**

**Specifications | Spécifications**

**Material**

Matériel

Gresanit®

**Fixing**

Fixation

To the Floor | Au Sol

**Warranty**

Garantie



**Other technical features**

Autres caractéristiques techniques

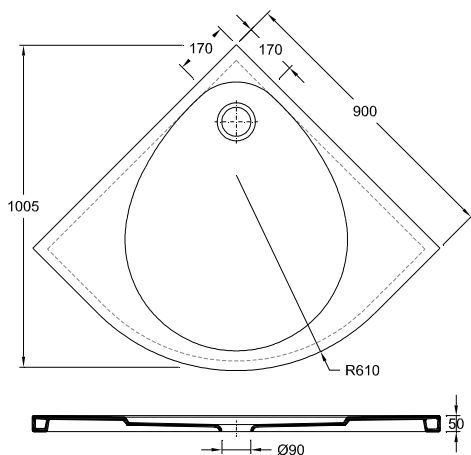


39673XX2

[Colours](#) | [Couleurs](#)

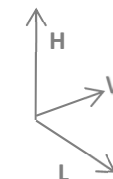


**Technical Drawing | Dessin technique**



**Dimensions | Dimensions (mm) <sup>1</sup>**

KG	L	W	H
31	900	900	50



1. EN - It is allowable the existence of dimensional variation due to the natural causes of Ceramic behavior.  
FR - Il est admis l'existence de variations dimensionnelles dues causes naturelles du comportement de la Céramique.

**Components | Composants**

Included Inclus	Required Nécessaire
55019010 <b>Chrome Lid with Siphon for shower trays (Ø 90 mm/ height 60mm)   Vanne avec bouchon chromée pour receveur de douche (Ø 90 mm/ hauteur 60mm)</b>	

**Recommendations | Recommandations <sup>2</sup>**

Material Matériau	Type of product Type de pièce	Detergents Détergents		Cleaning kit Matériel de nettoyage		Other recommendations Autres recommandations	
		✗	✓	✗	✓	Attention / Attention	
Ceramics Céramique		Abrasives Abrasifs	Acid and basic weak Neutral Soap Acides et bases faibles Savon Neutre			 Not dropping objects Évitez de faire tomber des objets	
Metallics Métallique		Acid and Basic Acetone Alcohol Ammonia Abrasives	Neutral Soap Savon Neutre	Abrasives Abrasifs	Cleaning cloth Chiffon doux	 Weight on cover Ne vous tenez pas sur la surface supérieure	 Effort on soft-close Ne forcez pas la descente en douceur
Plastics/Resins Plastiques/Résines		Acides et Bases Acétone Alcool Ammoniac Abrasifs					

2. EN - Other more specific recommendations may follow the products sold. We recommend that you follow the recommendations and instructions indicated.  
FR - D'autres recommandations plus particulières peuvent accompagner les produits vendus. Nous vous recommandons de suivre les recommandations et instructions indiquées.