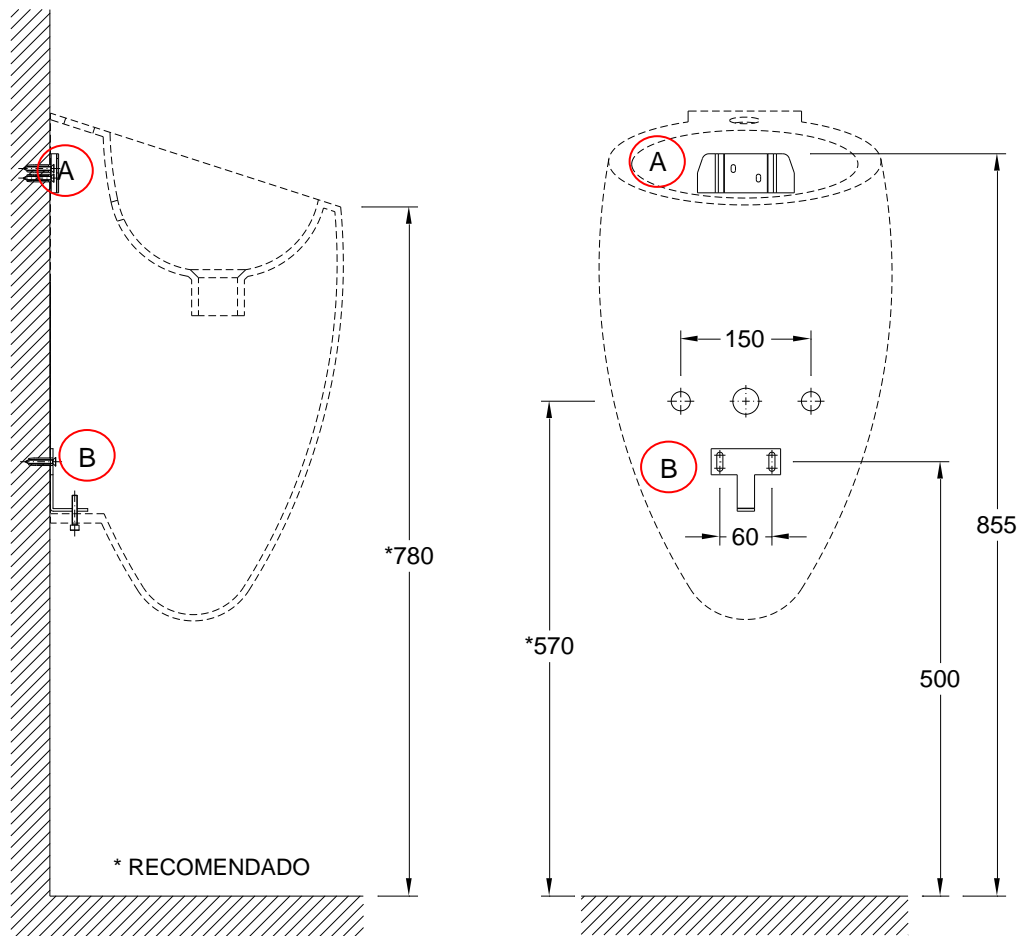




A R C H

# INSTRUÇÕES DE MONTAGEM

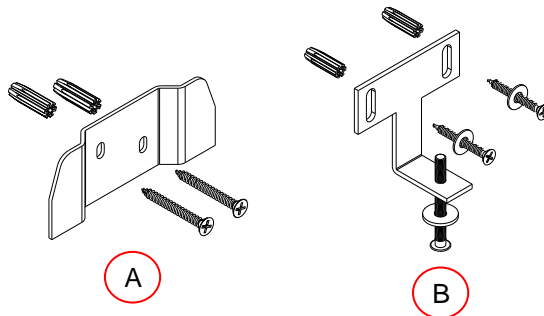
## EGG LAV. SUSPENSO



### KIT DE FIXAÇÃO :

Fig.1 – 1 CHAPA SUPERIOR (A)  
2 PARAFUSOS  
2 BUCHAS

Fig.2 – 1 CHAPA INFERIOR (B)  
2 PARAFUSOS / 2 ANILHAS  
2 BUCHAS  
1 PARAFUSO DE APERTO  
1 ANILHA DE PLÁSTICO



[www.archvaladares.com](http://www.archvaladares.com)