

Specifications | Spécifications



Material
Matériel

Vitreous China

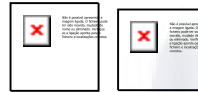
Outlet system
Évacuation

Horizontal
Horizontale

Fixing
Fixation

To the Wall | Au Mur

Discharge volume
Volume de décharge



Warranty
Garantie



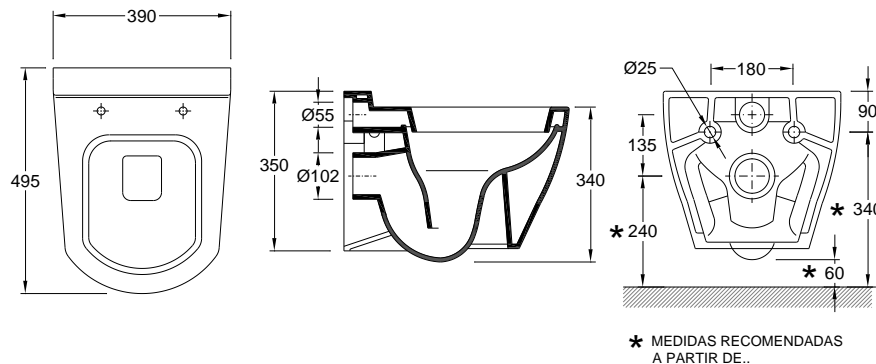
Other technical features
Autres caractéristiques techniques



4001XX2K
[Colours](#) | [Couleurs](#)

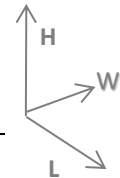


Technical Drawing | Dessin technique



Dimensions | Dimensions (mm) ¹

	L	W	H
24	495	390	350



1. EN - It is allowable the existence of dimensional variation due to the natural causes of Ceramic behavior.
FR - Il est admis l'existence de variations dimensionnelles dues causes naturelles du comportement de la Céramique.

Components | Composants

Included Inclus	4001002	Wall-hung WC Cuvette Suspendue
	55150214	Fixing Kit f/ Wall-hung WC Nau/One Kit de Fixation p/ Cuvette Suspendue Nau/One
Required Nécessaire	Ceramic Cistern or Flowmeter Réservoir en céramique ou Fluxomètre	
	Plastic Cistern or Mechanism Réservoir en plastique ou Mécanisme	
	Normal or soft-close Toilet seat Abattant normal ou soft-close	

Recommendations | Recommandations ²

Material Matériaux	Type of product Type de pièce	Detergents Détergents	Cleaning kit Matériel de nettoyage	Other recommendations Autres recommandations
				Attention / Attention
Ceramics Céramique		Abrasives Abrasifs	Acid and basic weak Neutral Soap Acides et bases faibles Savon Neutre	 Not dropping objects Évitez de faire tomber des objets
Metallics Métallique		Acid and Basic Acetone Alcohol Ammonia Abrasives	Neutral Soap Savon Neutre	 Weight on cover Ne vous tenez pas sur la surface supérieure
Plastics/Resins Plastiques/Résines		Acides et Bases Acétone Alcool Ammoniac Abrasifs	 Cleaning cloth Chiffon doux	 Effort on soft-close Ne forcez pas la descente en douceur

2. EN - Other more specific recommendations may follow the products sold. We recommend that you follow the recommendations and instructions indicated.
FR - D'autres recommandations plus particulières peuvent accompagner les produits vendus. Nous vous recommandons de suivre les recommandations et instructions indiquées.