

Características | Especificaciones



Material Material	Gresanit®								
Aplicação Fijación	Pousar Sobre Mueble								
Posicionamento do Pio Posición del Cuba	Central Al centro								
Facas Vidradas Superfícies Vidriadas	<table border="1"> <tr> <td>Visíveis</td> <td>Y</td> </tr> <tr> <td>Mostradas</td> <td>0</td> </tr> <tr> <td>Todas</td> <td>N.A.</td> </tr> <tr> <td>Totalidad</td> <td></td> </tr> </table>	Visíveis	Y	Mostradas	0	Todas	N.A.	Totalidad	
Visíveis	Y								
Mostradas	0								
Todas	N.A.								
Totalidad									

Garantia
Garantía



Outras características técnicas
Otras especificaciones técnicas



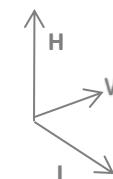
403ZYXX2

[Cores | Colores](#)



Dimensões | Dimensiones (mm)

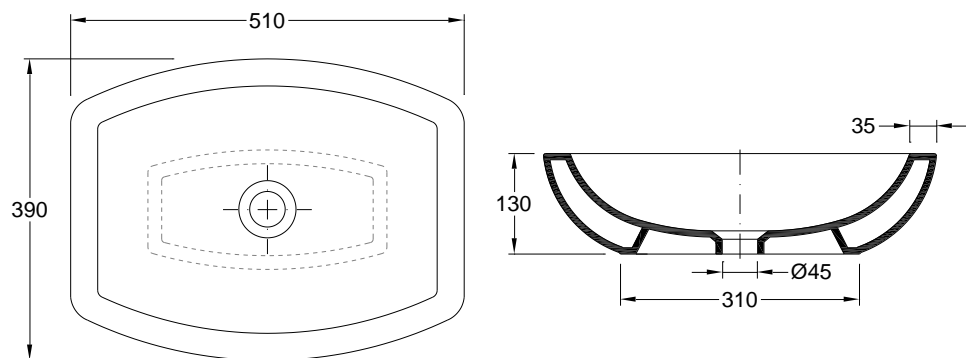
Z	5
W	510
KG	9
L	390
H	130



Componentes | Componentes

Incluído Incluido	Z - 5	
Necessário Requerido	Coluna (se aplicável - consultar) Columna (si corresponde - consultar)	
	Torneira Grifo	
	Válvula de descarga Válvula de descarga	
	Sifão Sifón	

Desenho Técnico | Diseño Técnico



Recomendações | Recomendaciones

Material Material	Tipo de Peça Tipo de pieza	Detergentes Detergentes		Material de Limpeza Material de Limpieza		Outras Recomendações Otras recomendaciones
		X	✓	X	✓	
Cerâmicos Cerámicos		Abrasivos Abrasivos	Ácidos e Bases fracas Sabão Neutro Ácidos y bases débiles Jabón Neutro	X	✓	 Atenção / Atención Evitar deixar calibjetas Evite dejar caer objetos
		Metálicos Metálicos	Ácidos e Bases Acetona Álcool Amónia Abrasivos	Sabão Neutro Jabón Neutro	Abrasivos Abrasivos	
Plásticos/ Resinas Plástica/ Resinas		Ácidos e Bases Acetona Álcool Amónia Abrasivos	Sabão Neutro Jabón Neutro			 Não se colocar na superfície da tampa No se pone sobre la superficie superior Não forçar a deslida soft-close No fuerces el descenso de la tapa suavizada

- PT - Outras recomendações mais específicas podem acompanhar os produtos comercializadas. Recomendamos que siga as recomendações e instruções indicadas.
EN - Other particular recommendations can be attached complementarily with the traded products. We strongly advise you to follow the recommendations and instructions indicated.

Specifications | Spécifications



Material Matériel	Gresanit®
Appliance Application	Standing A Poser
Sink Position Positionnement de l'évier	Centered Centré
Glazed Surfaces Surfaces vitrées	Visible Visibles
	Entirely Toutes

Y
0
N.A.

Warranty
Garantie



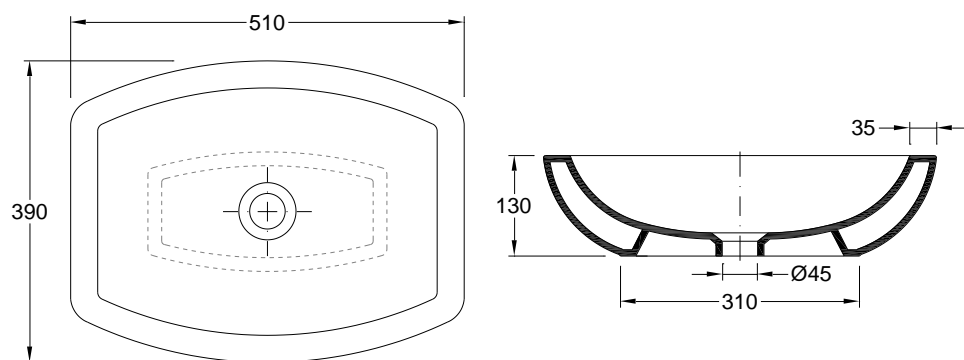
Other technical features
Autres caractéristiques techniques:



403ZYXX2
[Colours | Couleurs](#)

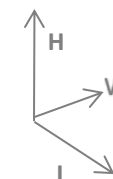


Technical Drawing | Dessin technique



Dimensions | Dimensions (mm)

Z	5
W	510
KG	9
L	390
H	130



Components | Composants

Included Inclus	Z - 5	
Required Nécessaire	Pedestal (if applicable - check) Colonne (le cas échéant - consulter)	
	Tap Robinet	
	Discharge valve Bonde d'évacuation	
	Siphon Siphon	

Recommendations | Recommandations!

Material Matériaux	Type of product Type de pièce	Detergents Détergents		Cleaning kit Matériel de Nettoyage		Other Recommendations Autres Recommandations
		⊗	✓	⊗	✓	
Ceramics Céramique		Abrasives Abrasifs	Acid and basic weak Neutral Soap Acides et bases Tapis Savon Neutre	⊗	✓	Attention / Attention No dropping objects Évitez de faire tomber des objets
Metallics Métallique		Acid and Basic Acetone Alcohol Ammonia Abrasives	Neutral Soap Savon Neutre	Abrasives Abrasifs	Cleaning Cloth Chiffon doux	Weight on cover Ne vous tenez pas sur la surface supérieure Effort on soft-close Ne forcez pas la descente en douceur
Plastics/Resins Plastiques/Résines		Acides et bases Acétone Alcool Ammoniac Abrasifs				

- PT - Outras recomendações mais específicas podem acompanhar os produtos comercializadas. Recomendamos que siga as recomendações e instruções indicadas.
EN - Other particular recommendations can be attached complementarily with the traded products. We strongly advise you to follow the recommendations and instructions indicated.