

## Two – 41001XX2K

### Características | Especificaciones

#### Material

Material

**Porcelana Vitrificada**

#### Descarga

Descarga

**Horizontal**

#### Fixação

Fijación

**À Parede | A la Pared**

#### Volume de descarga

Volumen de descarga

**2,5/4L**

#### Garantia

Garantía

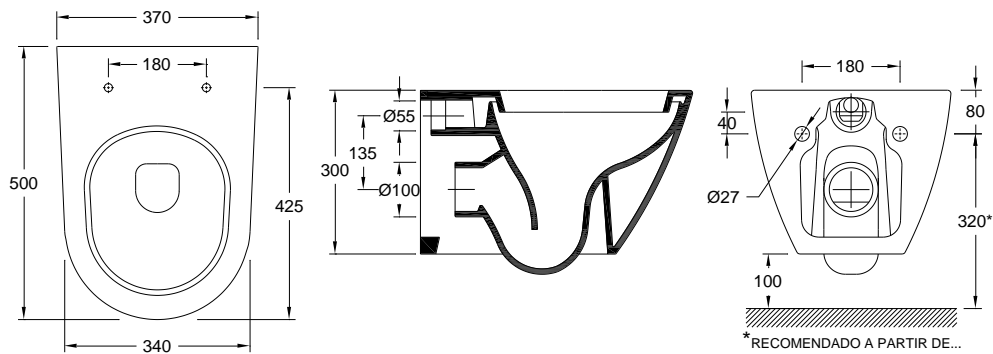


#### Outras características técnicas

Otras especificaciones técnicas

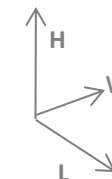

**41001XX2K**  
[Cores | Colores](#)


### Desenho Técnico | Diseño Técnico



### Dimensões | Dimensiones (mm) <sup>1</sup>

KG	L	W	H
23	500	370	300



1. PT - É admissível a existência de variação dimensional devido a causas naturais do comportamento da Cerâmica.  
 ES - Se permite la existencia de variación dimensional por causas naturales del comportamiento de la Cerámica.

### Componentes | Componentes

Incluído	Incluido
41001002	<b>Bacia Suspensa   Inodoro Suspendido</b>
55150213	<b>Kit de Fixação p/ Bacia Suspensa Two/100   Kit de Fijación p/ Inodoro Suspendido Two/100</b>
Necessário	Requerido
	<b>Tanque Cerâmico ou Fluxómetro   Tanque Cerâmico ou Fluxor</b>
	<b>Tanque Plástico ou Mecanismo   Tanque Plástico ou Mecanismo</b>
	<b>Tampo Normal ou Soft-close   Tapa normal o de cierre suave</b>

### Recomendações | Recomendaciones <sup>2</sup>

Material	Tipo de peça	Detergentes		Material de limpeza		Outras recomendações
		Detergentes	Detergentes	Material de limpeza	Material de limpeza	
		✗	✓	✗	✓	<b>Atenção / Atención</b>
Cerâmicos		Abrasivos	Ácidos e bases fracas Sabão neutro			 Evitar deixar cair objetos Evite dejar caer objetos
Metálicos		Ácidos e bases Acetona Alcool Amónia Abrasivos	Sabão neutro	Abrasivos	Pano suave	 Não se colocar na superfície do tampo No se pare sobre la superficie superior  Não forçar a descida soft-close No fuerce el descenso de la tapa amortiguada
Plásticos/Resinas		Ácidos e bases Acetona Alcohol Amónia Abrasivos				

2. PT - Outras recomendações mais específicas podem acompanhar os produtos comercializadas. Recomendamos que siga as recomendações e instruções indicadas.  
 ES - Otras recomendaciones más específicas podrán acompañar a los productos comercializados. Le recomendamos que siga las recomendaciones e instrucciones indicadas.

**Two – 41001XX2K**

**Specifications | Spécifications**

**Material**

Matériel

Vitreous China

**Outlet system**

Évacuation

Horizontal

Horizontale

**Fixing**

Fixation

To the Wall | Au Mur

**Discharge volume**

Volume de décharge

2,5/4L



**Warranty**

Garantie



**Other technical features**

Autres caractéristiques techniques

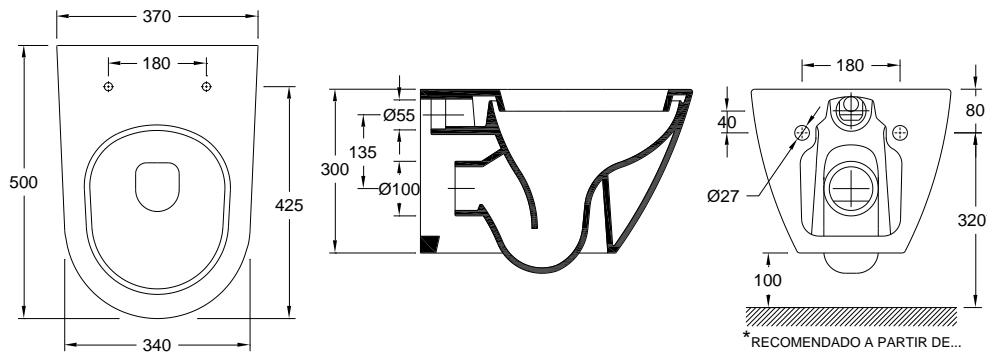


41001XX2K

[Colours](#) | [Couleurs](#)

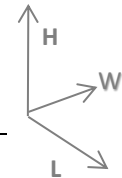


**Technical Drawing | Dessin technique**



**Dimensions | Dimensions (mm) <sup>1</sup>**

	L	W	H
23	500	370	300



1. EN - It is allowable the existence of dimensional variation due to the natural causes of Ceramic behavior.  
FR - Il est admis l'existence de variations dimensionnelles dues causes naturelles du comportement de la Céramique.

**Components | Composants**

Included Inclus	41001002	Wall-hung WC   Cuvette Suspendue
	55150213	Fixing Kit f/ Wall-hung WC Two/100   Kit de Fixation p/ Cuvette Suspendue Two/100
Required Nécessaire	Ceramic Cistern or Flowmeter   Réservoir en céramique ou Fluxomètre	
	Plastic Cistern or Mechanism   Réservoir en plastique ou Mécanisme	
	Normal or soft-close Toilet seat   Abattant normal ou soft-close	

**Recommendations | Recommandations <sup>2</sup>**

Material Matériaux	Type of product Type de pièce	Detergents Détergents		Cleaning kit Matériel de nettoyage		Other recommendations Autres recommandations	
						<b>Attention / Attention</b>	
Ceramics Céramique		Abrasives Abrasifs	Acid and basic weak Neutral Soap			 <b>Not dropping objects</b> Évitez de faire tomber des objets	
Metallics Métallique		Acid and Basic Acetone Alcohol Ammonia Abrasives	Neutral Soap Savon Neutre	Abrasives Abrasifs	Cleaning cloth Chiffon doux	 <b>Weight on cover</b> Ne vous tenez pas sur la surface supérieure	 <b>Effort on soft-close</b> Ne forcez pas la descente en douceur
Plastics/Resins Plastiques/Résines		Acides et Bases Acétone Alcool Ammoniac Abrasifs					

2. EN - Other more specific recommendations may follow the products sold. We recommend that you follow the recommendations and instructions indicated.  
FR - D'autres recommandations plus particulières peuvent accompagner les produits vendus. Nous vous recommandons de suivre les recommandations et instructions indiquées.