

Tanque de alimentação inferior **Two**

Referência: 41182XX2



Imagem ilustrativa

Características:

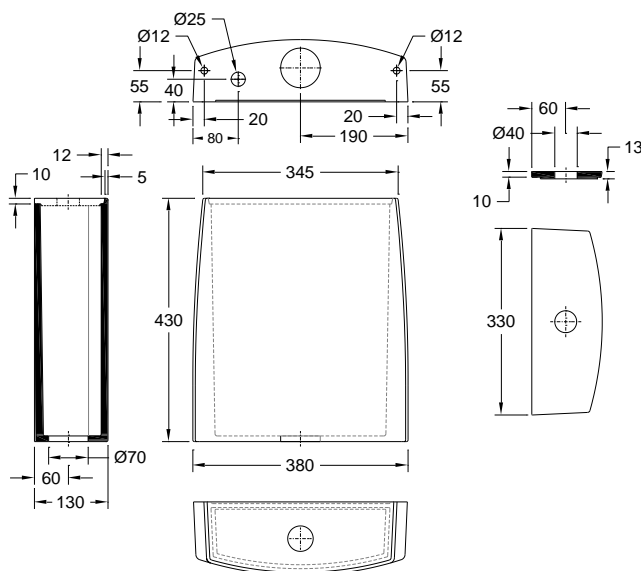
- Material: Porcelana vitrificada
- Tipo de fixação: À parede
- Sistema de descarga: Dupla descarga
- Volume de descarga: 3/6 L
- Absorção de água: <0,05%
- Garantia: 20 anos

Dimensões:

- Comprimento: 130 mm
- Largura: 380 mm
- Altura: 430 mm
- Peso: 14 kg

COR	Branco	Azul York	Pergamom	Verde Jade	Cereja	Azul Petróleo	Marfim	Ardósia	Preto	Highcer	Bicolor
XX	00	07	20	28	33	44	46	47	48	60	98
	✓	✓	✓	✓	✓	✓	✓	✓	✓	✓	

| Desenho técnico |



Recomendações:

- Evitar deixar cair sobre a cerâmica objetos que possam danificar o vidro provocando riscos ou fissuras irreparáveis e danos no acabamento;
- Limpeza diária deve ser realizada com produtos de limpeza de sanitários não abrasivos, o uso de detergentes de limpeza contendo cloro ou ácido não é recomendado;
- Depósitos de calcário podem ser removidos com agentes de limpeza de calcário ou à base de ácidos fracos.