

Características | Especificaciones



Material
Material **Porcelana Vitrificada**

Descarga
Descarga **Horizontal**

Fixação
Fijación **À Parede** | A la Pared

Volume de descarga
Volumen de descarga **2,5/4L**

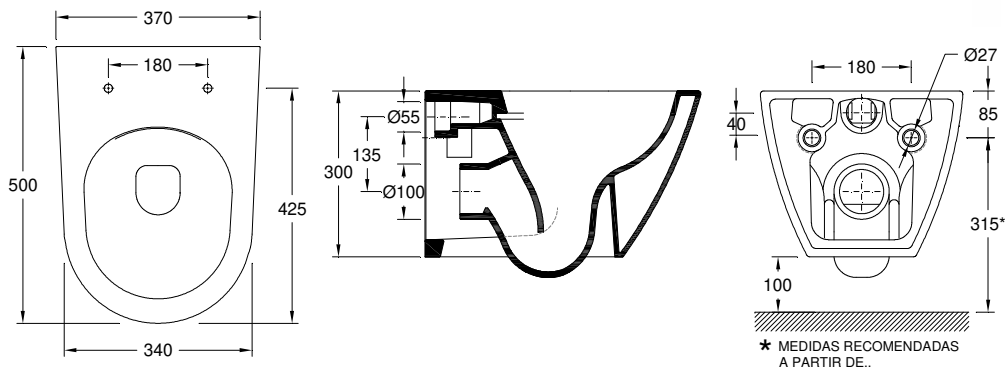
Garantia
Garantía **20 years**  

Outras características técnicas
Otras especificaciones técnicas 


41502XX2K
[Cores](#) | [Colores](#)

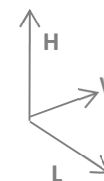


Desenho Técnico | Diseño Técnico



Dimensões | Dimensiones (mm)

	L	W	H
23	500	370	300



Componentes | Componentes

Incluído Incluido	41502002	Bacia Suspensa Rimless V2 Inodoro Suspendido Rimless V2
	55150213	Kit de Fixação p/ Bacia Suspensa Two/100 Kit de Fijación p/ Inodoro Suspendido Two/100
	55005011	Emboque (bacia suspensa rimless) Conexión (inodoro suspendido rimless)
	50649021	Redutor de caudal (bacia suspensa rimless) Reductor de flujo (inodoro suspendido rimless)
Necessário Requerido	Tanque Cerâmico ou Fluxómetro Tanque Cerámico ou Fluxor	
	Tanque Plástico ou Mecanismo Tanque Plástico ou Mecanismo	
	Tampo Normal ou Soft-close Tapa normal o de cierre suave	

Recomendações | Recomendaciones¹

Material Material	Tipo de Peça Tipo de pieza	Detergentes Detergentes		Material de Limpeza Material de Limpieza		Outras Recomendações Otras recomendaciones	
						Atenção / Atención	
Cerâmicos Cerámicos		Abrasivos Abrasivos	Ácidos e Bases fracos Sabão Neutro Ácidos y bases débiles Jabón Neutro				Evitar deixar cair objetos Evite dejar caer objetos
Metálicos Metálicos		Ácidos e Bases Acetona Alcool Amônia Abrasivos	Sabão Neutro Jabón Neutro	Abrasivos Abrasivos	Pano Suave Tejido suave		Não se colocar na superfície do tampo No se pare sobre la superficie superior
Plásticos/Resinas Plástica/Resinas		Ácidos e Bases Acetona Alcool Amônia Abrasivos					Não forçar a descida soft-close No fuerce el descenso de la tapa amortiguada

1. PT - Outras recomendações mais específicas podem acompanhar os produtos comercializadas. Recomendamos que siga as recomendações e instruções indicadas.
EN - Other particular recommendations can be attached complementarily with the traded products. We strongly advise you to follow the recommendations and instructions indicated.

Specifications | Spécifications

Material

Matériel

Vitreous China

Outlet system

Évacuation

Horizontal

Horizontale

Fixing

Fixation

To the Wall | Au Mur

Discharge volume

Volume de décharge

2,5/4L

Warranty

Garantie



Other technical features

Autres caractéristiques techniques

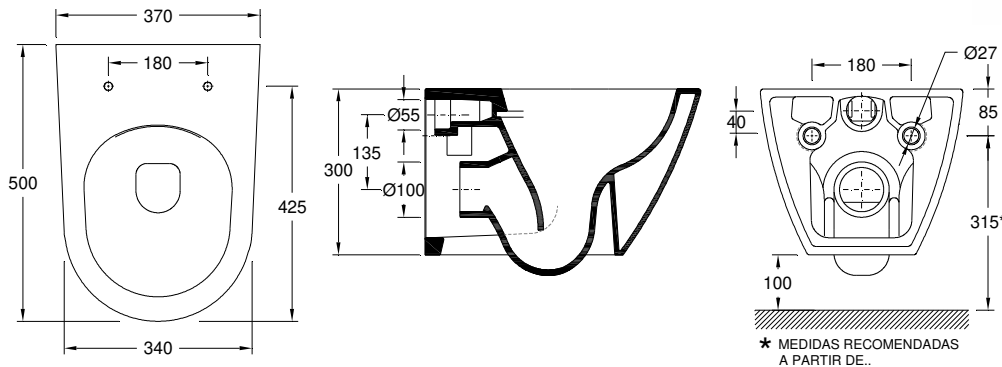


41502XX2K

[Colours](#) | [Couleurs](#)

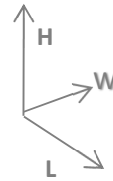


Technical Drawing | Dessin technique



Dimensions | Dimensions (mm)

	L	W	H
23	500	370	300



Components | Composants

Included Inclus	41502002	Wall-hung WC Rimless V2 Cuvette Suspendue Rimless V2(sans brides)
	55150213	Fixing Kit f/ Wall-hung WC Two/100 Kit de Fixation p/ Cuvette Suspendue Two/100
	55005011	Rubber connection (wall hung rimless WC) Caoutchouc de liaison (WC suspendu sans rebord)
	50649021	Flow reducer (wall hung rimless WC) Réducteur de débit (WC suspendu sans rebord)
Required Nécessaire	Ceramic Cistern or Flowmeter Réservoir en céramique ou Fluxomètre	
	Plastic Cistern or Mechanism Réservoir en plastique ou Mécanisme	
	Normal or soft-close Toilet seat Abattant normal ou soft-close	

Recommendations | Recommandations

Material Matériaux	Type of product Type de pièce	Detergents Détergents		Cleaning kit Matériel de Nettoyage		Other Recommendations Autres Recommandations	
						Attention / Attention	
Ceramics Céramique		Abrasives Abrasifs	Acid and basic weak Neutral Soap Acides et bases faibles Savon Neutre				Not dropping objects Évitez de faire tomber des objets
Metallics Métallique		Acid and Basic Acetone Alcohol Ammonia Abrasifs	Neutral Soap Savon Neutre	Abrasives Abrasifs	Cleaning Cloth Chiffon doux		Weight on cover Ne vous tenez pas sur la surface supérieure
Plastics/Resins Plastiques/Résines		Acides et Bases Acétone Alcool Ammoniac Abrasifs					Effort on soft-close Ne forcez pas la descente en douceur

- PT - Outras recomendações mais específicas podem acompanhar os produtos comercializadas. Recomendamos que siga as recomendações e instruções indicadas.
EN - Other particular recommendations can be attached complementarily with the traded products. We strongly advise you to follow the recommendations and instructions indicated.