



## Características | Especificaciones

**Material**  
Material **Porcelana Vitrificada**

**Descarga**  
Descarga **Vertical**

**Fixação**  
Fijación **Ao Chão | Al Suelo**

**Volumen de descarga**  
Volumen de descarga **2,5/4L**

**Garantia**  
Garantía



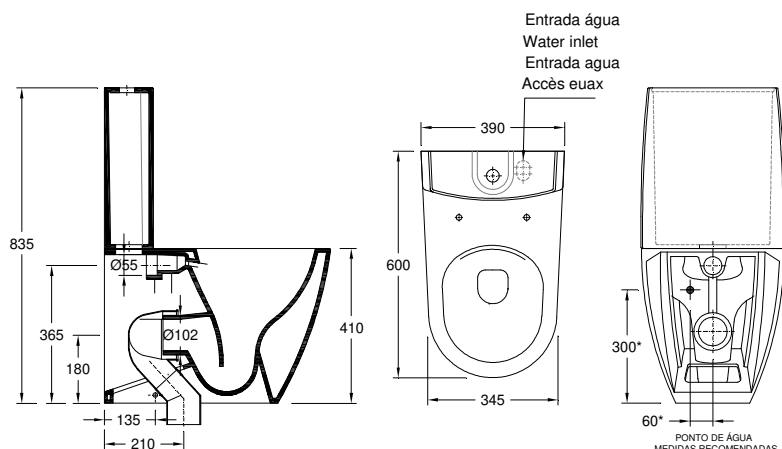
**Outras características técnicas**  
Otras especificaciones técnicas



41551XX2V  
[Cores](#) | [Colores](#)

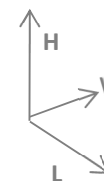


## Desenho Técnico | Diseño Técnico



## Dimensões | Dimensiones (mm)

	L	W	H
46	600	378	840



## Componentes | Componentes

Incluído Incluido	41551002	<b>Compacta Hide Rimless Descarga Dual</b>   Inodoro para Tanque Bajo Hide Rimless Dual
	55114031	<b>Curva ligação conjunto compacto</b>   Manguito p/ Inod. Tanque Bajo
	55005030	<b>Emboque de Alimentação p/ Bacia Rimless</b>   Embuque de Alimentación p/ Inodoro Rimless
	55114030	<b>Curva p/ bacia compacta de descarga vertical</b>   Manguito p/ Inod. Tanque Bajo Desc. Vertical
	55185030	<b>Kit de fixação lateral p/ bacia compacta e bidé</b>   Kit de fijación p/ inodoro compacto y bidé
Necessário Requerido	<b>Tanque Cerâmico ou Fluxómetro</b>   Tanque Cerámico ou Fluxor	
	<b>Tanque Plástico ou Mecanismo</b>   Tanque Plástico ou Mecanismo	
	<b>Tampo Normal ou Soft-close</b>   Tapa normal o de cierre suave	

## Recomendações | Recomendaciones<sup>1</sup>

PT ES

Material Material	Tipo de Peça Tipo de pieza	Detergentes Detergentes		Material de Limpeza Material de Limpieza		Outras Recomendações Otras recomendaciones	
						<b>Atenção / Atención</b>	
Cerâmicos Cerámicos						Evitar deixar cair objetos Evite dejar caer objetos	
		Abrasivos Abrasivos	Ácidos e Bases fracos Sabão Neutro Ácidos y bases débiles Jabón Neutro				
Metálicos Metálicos						Não se colocar na superfície do tampo No se pare sobre la superficie superior	
		Ácidos e Bases Acetona Álcool Amônia Abrasivos	Sabão Neutro Jabón Neutro	Abrasivos Abrasivos	Pano Suave Tejido suave		
Plásticos/ Resinas/ Plástica/ Resinas						Não forçar a descida soft-close No fuerce el descenso de la tapa amortiguada	
		Ácidos y Bases Acetona Alcohol Amóniaco Abrasivos					

1. PT - Outras recomendações mais específicas podem acompanhar os produtos comercializadas. Recomendamos que siga as recomendações e instruções indicadas.  
EN - Other particular recommendations can be attached complementarily with the traded products. We strongly advise you to follow the recommendations and instructions indicated.



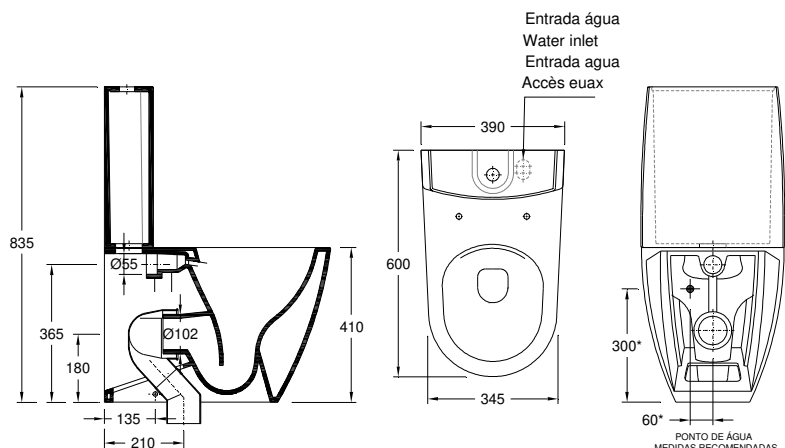
**Specifications | Spécifications**

<b>Material</b> Matériel	<b>Vitreous China</b>
<b>Outlet system</b> Évacuation	<b>Vertical</b> Verticale
<b>Fixing</b> Fixation	<b>To the Floor   Au Sol</b>
<b>Discharge volume</b> Volume de décharge	<b>2,5/4L</b>
<b>Warranty</b> Garantie	 
<b>Other technical features</b> Autres caractéristiques techniques	


41551XX2V  
[Colours](#) | [Couleurs](#)

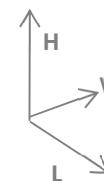


**Technical Drawing | Dessin technique**



**Dimensions | Dimensions (mm)**











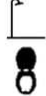




	L	W	H
46	600	378	840



**Components | Composants**

<b>Included</b> Inclus	41551002	<b>Close Coupled Hide Rimless WC Dual   Cuvette Compacte Hide Rimless Dual</b>
	55114031	<b>Discharge Curve f/ Close Coupled   Courbe pour cuvette compacte</b>
	55005030	<b>Inlet Sealing Rubber f/ WC Rimless   Encoche d'alimentation pour cuvette Rimless</b>
	55114030	<b>Discharge Curve f/ Close Coupled Vertical Outlet   Courbe de débit verticale</b>
	55185030	<b>Fixing kit for CC WC and bidet   Kit d'installation latérale pour cuvette compacte et bidet</b>
<b>Required</b> Nécessaire	<b>Ceramic Cistern or Flowmeter   Réservoir en céramique ou Fluxomètre</b>	
	<b>Plastic Cistern or Mechanism   Réservoir en plastique ou Mécanisme</b>	
	<b>Normal or soft-close Toilet seat   Abattant normal ou soft-close</b>	

**Recommendations | Recommandations!**

Material Matériaux	Type of product Type de pièce	Detergents Détergents		Cleaning kit Matériel de Nettoyage		Other Recommendations Autres Recommandations
						
Ceramics Céramique		Abrasives Abrasifs	Acid and basic weak Neutral Soap Acides et bases faibles Savon Neutre			 <b>Not dropping objects</b> Évitez de faire tomber des objets
Metallics Métallique		Acid and Basic Acetone Alcohol Ammoniac Abrasifs	Neutral Soap Savon Neutre	Abrasives Abrasifs	Cleaning Cloth Chiffon doux	 <b>Weight on cover</b> Ne vous tenez pas sur la surface supérieure
Plastics/Resins Plastiques/Résines		Acides et Bases Acétone Alcool Ammoniac Abrasifs				 <b>Effort on soft-close</b> Ne forcez pas la descente en douceur

- PT - Outras recomendações mais específicas podem acompanhar os produtos comercializadas. Recomendamos que siga as recomendações e instruções indicadas.  
EN - Other particular recommendations can be attached complementarily with the traded products. We strongly advise you to follow the recommendations and instructions indicated.



**Características** | Especificaciones

<b>Material</b> Material	<b>Porcelana Vitrificada</b>
<b>Descarga</b> Descarga	<b>Horizontal</b>
<b>Fixação</b> Fijación	<b>Ao Chão</b>   Al Suelo
<b>Volume de descarga</b> Volumen de descarga	<b>2,5/4L</b>

**Garantia**  
Garantía



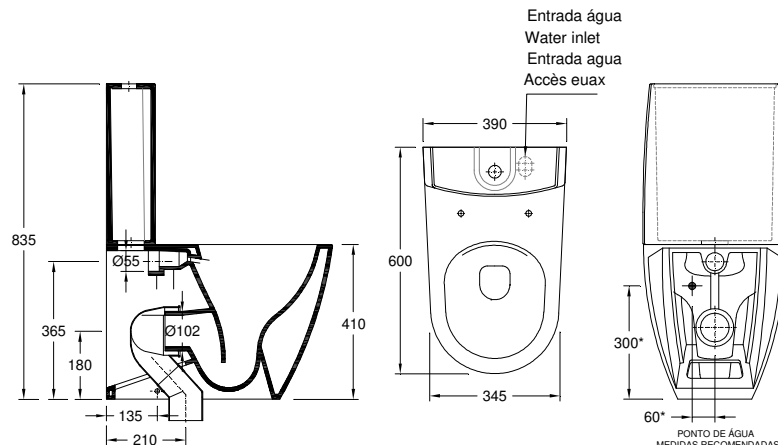
**Outras características técnicas**  
Otras especificaciones técnicas



41551XX2H  
[Cores](#) | [Colores](#)

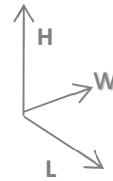


**Desenho Técnico** | Diseño Técnico



**Dimensões** | Dimensiones (mm)

	L	W	H
46	600	378	840



**Componentes** | Componentes

Incluído Incluido	41551002	<b>Compacta Hide Rimless Descarga Dual</b>   Inodoro para Tanque Bajo Hide Rimless Dual
	55114031	<b>Curva ligação conjunto compacto</b>   Manguito p/ Inod. Tanque Bajo
	55005030	<b>Emboque de Alimentação p/ Bacia Rimless</b>   Embuque de Alimentación p/ Inodoro Rimless
	55040010	<b>Tubo de descarga horizontal 250 mm</b>   Manguito de descarga horizontal 250 mm
	55185030	<b>Kit de fixação lateral p/ bacia compacta e bidé</b>   Kit de fijación p/ inodoro compacto y bidé
Necessário Requerido	<b>Tanque Cerâmico ou Fluxómetro</b>   Tanque Cerámico ou Fluxor	
	<b>Tanque Plástico ou Mecanismo</b>   Tanque Plástico ou Mecanismo	
	<b>Tampo Normal ou Soft-close</b>   Tapa normal o de cierre suave	

**Recomendações** | Recomendaciones<sup>1</sup>

PT ES

Material Material	Tipo de Peça Tipo de pieza	Detergentes Detergentes		Material de Limpeza Material de Limpieza		Outras Recomendações Otras recomendaciones	
						<b>Atenção / Atención</b>	
Cerâmicos Cerámicos		Abrasivos Abrasivos	Ácidos e Bases fracos Sabão Neutro Ácidos y bases débiles Jabón Neutro				Evitar deixar cair objetos Evite dejar caer objetos
Metálicos Metálicos		Ácidos e Bases Acetona Álcool Amônia Abrasivos	Sabão Neutro Jabón Neutro	Abrasivos Abrasivos	Pano Suave Tejido suave		
Plásticos/ Resinas/ Plástica/ Resinas		Ácidos e Bases Acetona Álcool Amônia Abrasivos					

Não se colocar na superfície do tampo  
No se pare sobre la superficie superior

Não forçar a descida soft-close  
No fuerce el descenso de la tapa amortiguada

1. PT - Outras recomendações mais específicas podem acompanhar os produtos comercializadas. Recomendamos que siga as recomendações e instruções indicadas.  
EN - Other particular recommendations can be attached complementarily with the traded products. We strongly advise you to follow the recommendations and instructions indicated.



**Specifications | Spécifications**

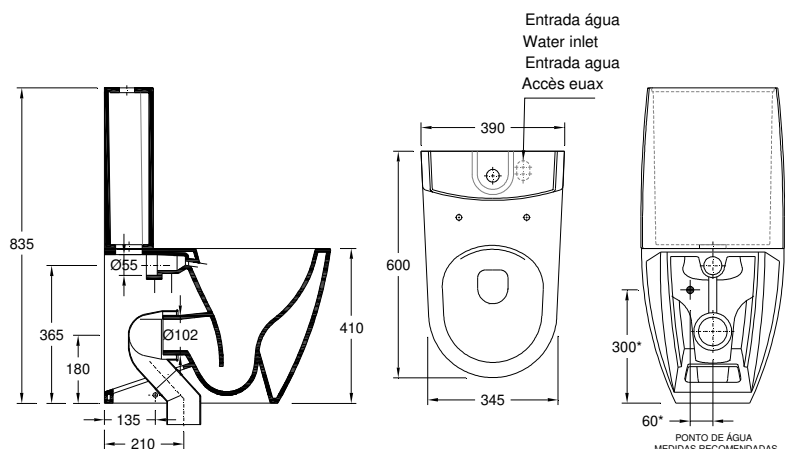
<b>Material</b> Matériel	<b>Vitreous China</b>
<b>Outlet system</b> Évacuation	<b>Horizontal</b> Horizontale
<b>Fixing</b> Fixation	<b>To the Floor   Au Sol</b>
<b>Discharge volume</b> Volume de décharge	<b>2,5/4L</b>
<b>Warranty</b> Garantie	<b>20 years</b> 100%
<b>Other technical features</b> Autres caractéristiques techniques	

41551XX2H

[Colours](#) | [Couleurs](#)

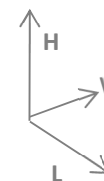


**Technical Drawing | Dessin technique**



**Dimensions | Dimensions (mm)**

	L	W	H
46	600	378	840



**Components | Composants**

<b>Included</b> Inclus	41551002	<b>Close Coupled Hide Rimless WC Dual   Cuvette Compacte Hide Rimless Dual</b>
	55114031	<b>Discharge Curve f/ Close Coupled   Courbe pour cuvette compacte</b>
	55005030	<b>Inlet Sealing Rubber f/ WC Rimless   Encoche d'alimentation pour cuvette Rimless</b>
	55040010	<b>Horizontal discharge tube 250 mm   Tuyau d'évacuation horizontale 250 mm</b>
	55185030	<b>Fixing kit for CC WC and bidet   Kit d'installation latérale pour cuvette compacte et bidet</b>
<b>Required</b> Nécessaire	<b>Ceramic Cistern or Flowmeter   Réservoir en céramique ou Fluxomètre</b>	
	<b>Plastic Cistern or Mechanism   Réservoir en plastique ou Mécanisme</b>	
	<b>Normal or soft-close Toilet seat   Abattant normal ou soft-close</b>	

**Recommendations | Recommandations!**

Material Matériaux	Type of product Type de pièce	Detergents Détergents		Cleaning kit Matériel de Nettoyage		Other Recommendations Autres Recommandations
Ceramics Céramique		Abrasives Abrasifs	Acid and basic weak Neutral Soap Acides et bases faibles Savon Neutre			 <b>Not dropping objects</b> Évitez de faire tomber des objets
Metallics Métallique		Acid and Basic Acetone Alcohol Ammonia Abrasives	Neutral Soap Savon Neutre	Abrasives Abrasifs	Cleaning Cloth Chiffon doux	 <b>Weight on cover</b> Ne vous tenez pas sur la surface supérieure  <b>Effort on soft-close</b> Ne forcez pas la descente en douceur
Plastics/Resins Plastiques/ Résines		Acides et Bases Acétone Alcool Ammoniac Abrasifs				

- PT - Outras recomendações mais específicas podem acompanhar os produtos comercializadas. Recomendamos que siga as recomendações e instruções indicadas.  
EN - Other particular recommendations can be attached complementarily with the traded products. We strongly advise you to follow the recommendations and instructions indicated.