

## Torneira de Lavatório Mural 220V **Sensor**

Referência: 5060204X



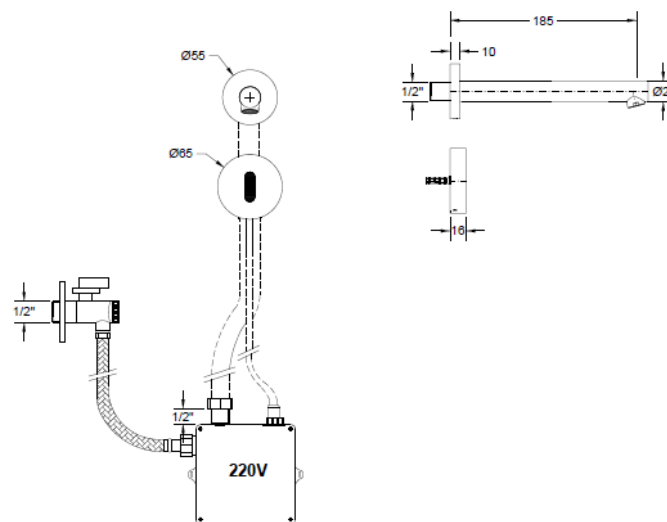
Imagem ilustrativa

### Características:

- Material: Latão
- Acabamentos: Peças metálicas visíveis em cromado;
- Entrada de água: 1/2''
- Alimentação elétrica: 220V
- Débito máximo: 5L/min, ou, sob pedido, 1,9L/min
- Pressão recomendada: 1 a 5 kg/cm<sup>2</sup>
- Temperatura recomendada: <65°C

ACABAMENTO	
	Cromado
X	2
	✓

### | Desenho técnico |



## Recomendações:

- Limpeza diária deve ser realizada com produtos de limpeza de sanitários não abrasivos, o uso de detergentes de limpeza contendo cloro ou ácido não é recomendado;
- É aconselhável proceder periodicamente à limpeza dos filtros e do perlador, quando aplicados, recorrendo sempre à utilização de água corrente.
- Para efetuar trabalhos de manutenção, é indispensável fechar o abastecimento de água.

## Garantia:

- 5 anos de garantia contra defeitos de fabrico para torneiras com acabamento cromado.
- 1 ano de garantia contra defeitos de fabrico de torneiros com acabamentos distintos do cromado.
- 2 anos de garantia para os componentes de desgaste, termostáticos e eletrónicos, quando aplicável.

Washbasin tap 220V Mural **Sensor**

Reference: 5060204X



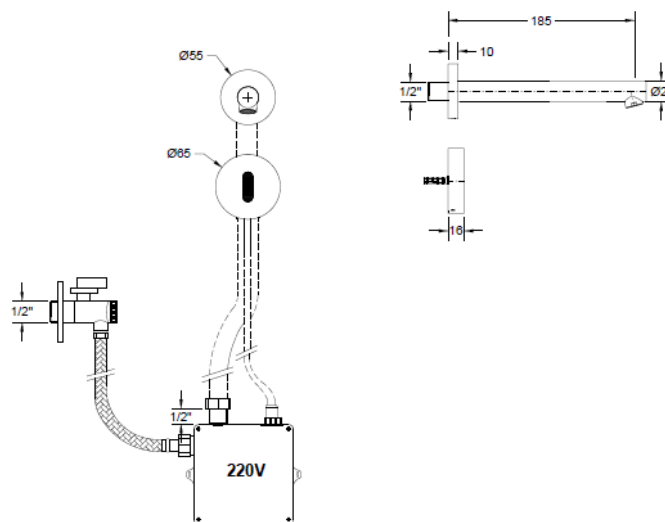
Illustrative picture

Specifications:

- |   |  |
|---|--|
| <input type="checkbox"/> Material:                | Brass                                    |
| <input type="checkbox"/> Color:                   | Chrome                                   |
| <input type="checkbox"/> Water inlet:             | 1/2''                                    |
| <input type="checkbox"/> Electrical power:        | 220V                                     |
| <input type="checkbox"/> Maximum flow:            | 5L/min, or on request,<br>1,9L/min       |
| <input type="checkbox"/> Recommended pressure:    | 1 a 5 kg/cm <sup>2</sup>                 |
| <input type="checkbox"/> Recommended temperature: | <65°C                                    |
| <input type="checkbox"/> Warranty:                | 3 years against<br>manufacturing defects |

<b>Color</b>	Chrome
x	2
	✓

| Technical drawing |



Recommendations:

- Do not use rough sponges, abrasives, solvents or acid cleaners, limescale removers, household vinegars and acetic acid cleaners when cleaning.
- It is advisable to periodically clean the filters and the perlizer, when applied, always using running water.
- To perform maintenance work, it is necessary to close the water supply.