

## Torneira Urinol Mural 220V **Sensor**

Referência: 50602062

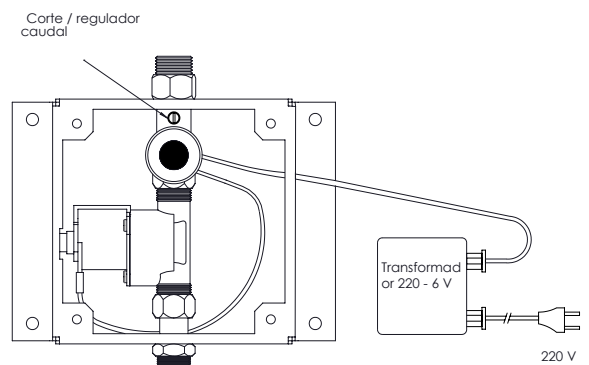
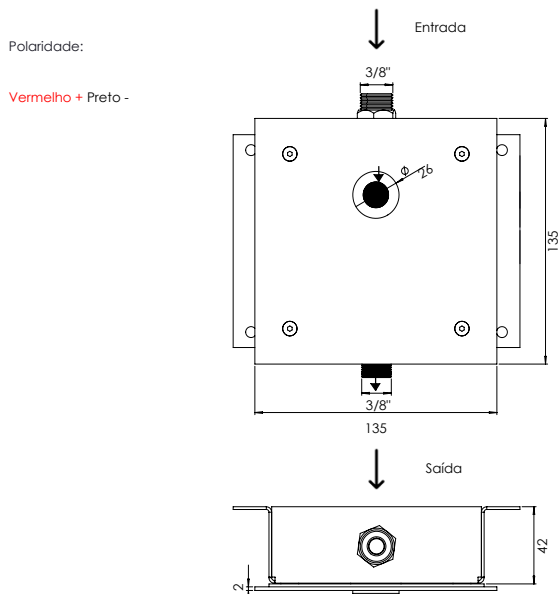


Imagem ilustrativa

### Características:

- |                          |                       |   |
|--------------------------|-----------------------|---|
| <input type="checkbox"/> | Material da caixa:    | Aço                                     |
| <input type="checkbox"/> | Material da placa:    | Latão                                   |
| <input type="checkbox"/> | Acabamentos:          | Peças metálicas visíveis em cromado;    |
| <input type="checkbox"/> | Entrada de água:      | 3/8''                                   |
| <input type="checkbox"/> | Saída de água:        | 3/8''                                   |
| <input type="checkbox"/> | Alimentação elétrica: | 220V                                    |
| <input type="checkbox"/> | Débito máximo:        | 2 L / descarga. Com regulação de caudal |
| <input type="checkbox"/> | Pressão funcional:    | 1 a 5 bar                               |
| <input type="checkbox"/> | Pressão de teste:     | 10 bar                                  |

### | Desenho técnico |



## Recomendações:

- Limpeza diária deve ser realizada com produtos de limpeza de sanitários não abrasivos, o uso de detergentes de limpeza contendo cloro ou ácido não é recomendado;
- É aconselhável proceder periodicamente à limpeza dos filtros e do perlador, quando aplicados, recorrendo sempre à utilização de água corrente.
- Para efetuar trabalhos de manutenção, é indispensável fechar o abastecimento de água.

## Garantia:

- 5 anos de garantia contra defeitos de fabrico para torneiras com acabamento das partes metálicas em cromado.
- 1 ano de garantia contra defeitos de fabrico para torneiros com acabamento das partes metálicas distintos do cromado.
- 2 anos de garantia para os componentes termostáticos, e electrónicos e de desgaste