

## Fluxómetro de sanita exterior **Temporizada**

Referência: 5060908X



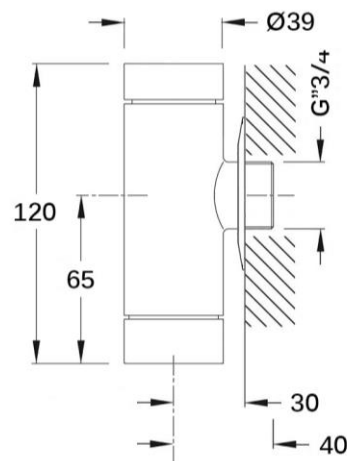
Imagem ilustrativa

### Características:

- Material: Latão - acabamento cromado
- Entrada de água: Quente e fria 3/4"
- Cartucho: Temporizada, específico para descargas sanitárias
- Pressão recomendada: 1 a 6 kgs/cm<sup>2</sup>
- Garantia: 5 anos

COR	Branco mate	Preto mate	Cromado	Dourado	Dourado mate	Cobre	Cobre mate
X	1	3	2	4	5	6	7

### | Desenho técnico |



### Recomendações:

- Não utilize esponjas ásperas, produtos abrasivos, produtos de limpeza solventes ou ácidos, produtos de remoção de calcário, vinagres domésticos e produtos de limpeza com ácido acético ao proceder à limpeza.
- É aconselhável proceder periodicamente à limpeza dos filtros, quando aplicados, e do perлизador, recorrendo sempre à utilização de água corrente.
- Para efetuar trabalhos de manutenção, é indispensável fechar o abastecimento de água.

External WC flowmeter chrome **Timer tap**

Reference: 5060908X



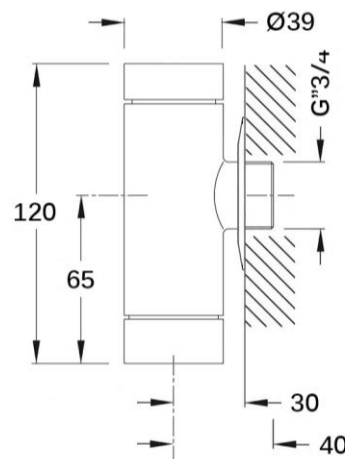
Illustrative picture

Specifications:

- Material: Brass bolt, chrome finishing
- Water inlet: Hot and cold 3/4"
- Cartridge: Timed, specific for sanitary flushes
- Recommended pressure: 1 a 6 kgs/cm<sup>2</sup>
- Warranty: 5 years on manufacturing defects

COLOR	white matt	Black matt	Chrome plated	Gold	Gold matt	Copper	Copper matt	Satinox
X	1	3	2	4	5	6	7	8
			✓					

| Technical drawing |



Recommendations:

- Do not use rough sponges, abrasives, solvents or acids cleaners, limescale removers, household vinegars and acetic acid cleaners when cleaning.
- It is advisable to periodically clean the filters, when applied, and the perлизer, always using running water.
- To perform maintenance work, it is essential to close the water supply.