

Monocomando Mural de Duche Cromado **Temporizada**

Referência: 5060917X

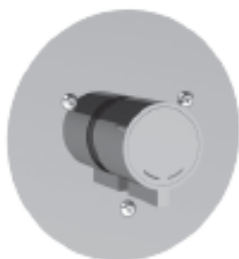


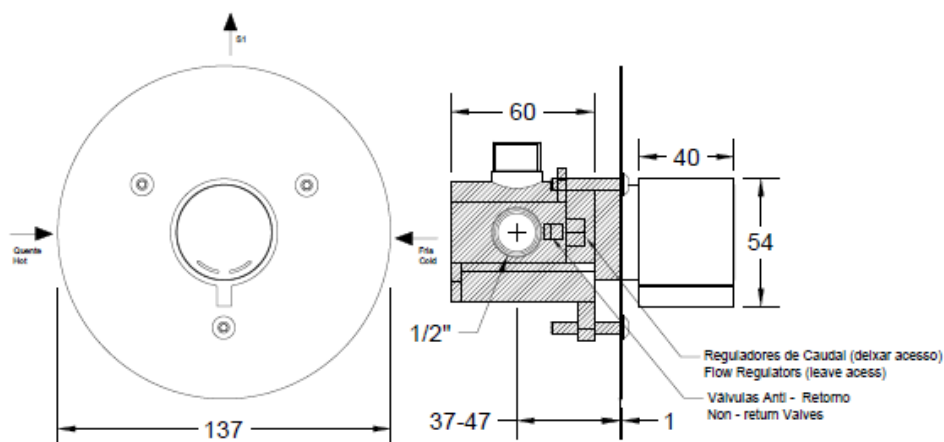
Imagem ilustrativa

Características:

- Material: Latão e Plástico
- Acabamentos: Peças metálicas visíveis em cromado;
- Entrada e saída de água: 1/2"
- Sistema de regulação de débito: Cartucho temporizado c/ sistema de regulação de temperatura
- Pressão recomendada: 1 a 5 kg/cm²
- Temperatura recomendada: <65°C

| | |
|-----|---------|
| COR | Cromado |
| X | 2 |
| | ✓ |

| Desenho técnico |



Recomendações:

- Limpeza diária deve ser realizada com produtos de limpeza de sanitários não abrasivos, o uso de detergentes de limpeza contendo cloro ou ácido não é recomendado;
- É aconselhável proceder periodicamente à limpeza dos filtros e do perlador, quando aplicados, recorrendo sempre à utilização de água corrente.
- Para efetuar trabalhos de manutenção, é indispensável fechar o abastecimento de água.

Garantia:

- 5 anos de garantia contra defeitos de fabrico para torneiras com acabamento cromado.
- 2 anos de garantia para os componentes de desgaste, termostáticos e eletrónicos, quando aplicável.