

Fluxómetro de Sanita de Encastrar Temporizado Cromado

Referência: 50609182

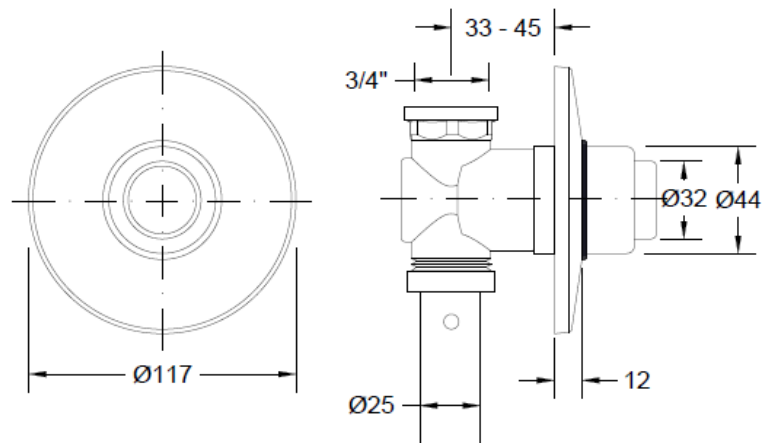


Imagem ilustrativa

Características:

- | | |
|--|--------------------------------------|
| <input type="checkbox"/> Material: | Latão |
| <input type="checkbox"/> Acabamento: | Peças metálicas visíveis em cromado; |
| <input type="checkbox"/> Entrada de água: | $\frac{3}{4}''$ |
| <input type="checkbox"/> Sistema de regulação de débito: | Cartucho temporizado |
| <input type="checkbox"/> Débito máximo: | Descargas de 6L |
| <input type="checkbox"/> Pressão recomendada: | 1 a 5 kg/cm ² |
| <input type="checkbox"/> Garantia: | 3 anos contra defeitos de fabrico |

| Desenho técnico |



Recomendações:

- Limpeza diária deve ser realizada com produtos de limpeza de sanitários não abrasivos, o uso de detergentes de limpeza contendo cloro ou ácido não é recomendado;
- Para efetuar trabalhos de manutenção, é indispensável fechar o abastecimento de água.