

Monocomando de Banheira c/ Kit de Chuveiro Manual **OLO**

Referência: 50612052

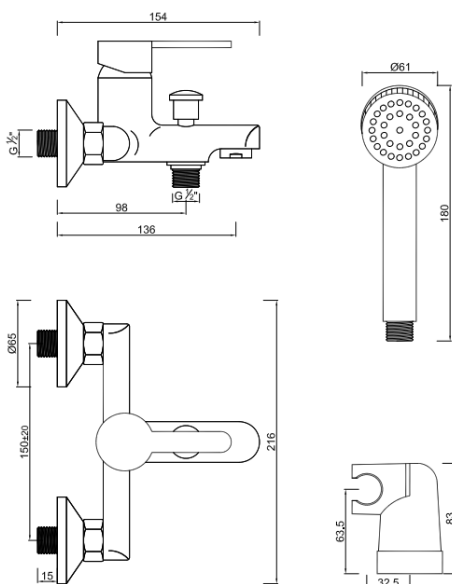


Imagem ilustrativa

Características:

- | | | |
|--------------------------|----------------------------------|---|
| <input type="checkbox"/> | <u>Características:</u> | |
| <input type="checkbox"/> | Material | Latão e outros |
| <input type="checkbox"/> | Acabamento | Cromado |
| <input type="checkbox"/> | Entradas de água | 1/2'' |
| <input type="checkbox"/> | Sistema de regulação de débito | Cartucho 35mm com discos cerâmicos |
| <input type="checkbox"/> | Débito máximo do chuveiro de mão | 9 L/min |
| <input type="checkbox"/> | Débito máximo da bica | 21 L/min |
| <input type="checkbox"/> | Pressão recomendada | 1 a 5 kg/cm ² |
| <input type="checkbox"/> | Temperatura recomendada | <65°C |
| <input type="checkbox"/> | Acessórios incluídos | Kit de chuveiro de mão e kit de fixação |
| <input type="checkbox"/> | Garantia | 3 anos contra defeitos de fabrico |

| Desenho técnico |



Recomendações:

- Limpeza diária deve ser realizada com produtos de limpeza de sanitários não abrasivos, o uso de detergentes de limpeza contendo cloro ou ácido não é recomendado;
- É aconselhável proceder periodicamente à limpeza dos filtros e do perlador, quando aplicados, recorrendo sempre à utilização de água corrente.
- Para efetuar trabalhos de manutenção, é indispensável fechar o abastecimento de água.