

## Monocomando de Duche Mural 2 saídas **OLO**

Referência: 50612172

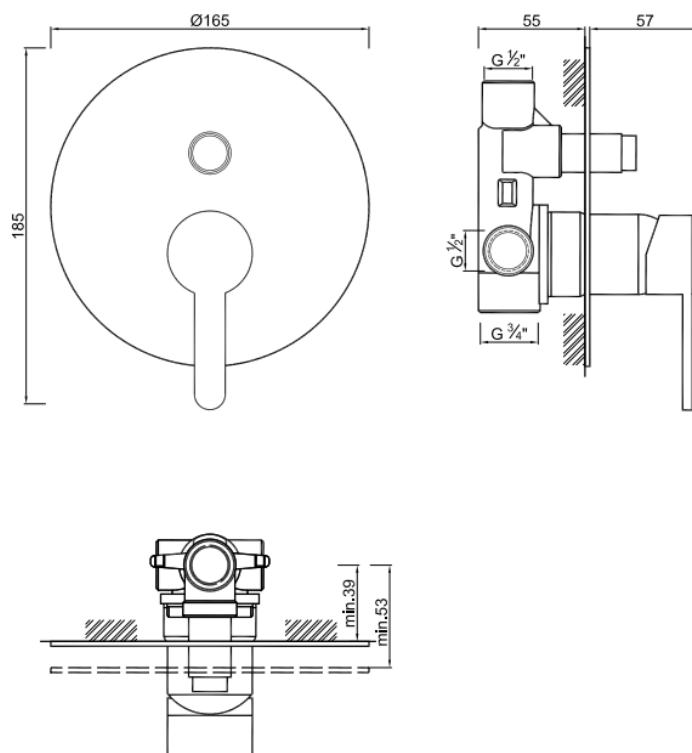


Imagem ilustrativa

### Características:

- |                          |                                |                                    |
|--------------------------|--------------------------------|------------------------------------|
| <input type="checkbox"/> | <u>Características:</u>        |                                    |
| <input type="checkbox"/> | Material                       | Latão e outros Cromado             |
| <input type="checkbox"/> | Acabamento                     |                                    |
| <input type="checkbox"/> | Entradas de água               | 1/2"                               |
| <input type="checkbox"/> | Saída de água superior         | 1/2"                               |
| <input type="checkbox"/> | Saída de água inferior         | 3/4"                               |
| <input type="checkbox"/> | Sistema de regulação de débito | Cartucho 35mm com discos cerâmicos |
| <input type="checkbox"/> | Pressão recomendada            | 1 a 5 kg/cm <sup>2</sup>           |
| <input type="checkbox"/> | Temperatura recomendada        | <65°C                              |
| <input type="checkbox"/> | Garantia                       | 3 anos contra defeitos de fabrico  |

### | Desenho técnico |



### Recomendações:

- Limpeza diária deve ser realizada com produtos de limpeza de sanitários não abrasivos, o uso de detergentes de limpeza contendo cloro ou ácido não é recomendado;
- É aconselhável proceder periodicamente à limpeza dos filtros e do perlador, quando aplicados, recorrendo sempre à utilização de água corrente.
- Para efetuar trabalhos de manutenção, é indispensável fechar o abastecimento de água